

# Delta-Dir-Delta S

23

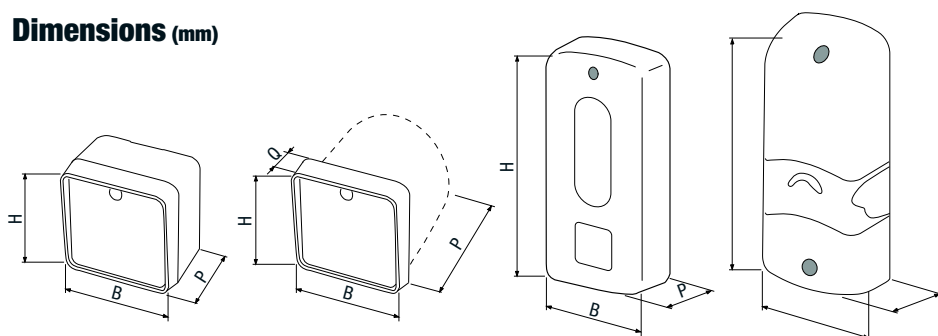
## Photocellules

## Dispositif de sécurité pour portes et portails en mouvement



- Contrôle des zones de mouvement du portail.
- Rayon infrarouge existe en version synchronisée pour éviter les croisements de signal des cellules.
- Pour les photocellules de la série Dir la colonnette double hauteur est disponible (pour les installations sur des passages où circulent des véhicules lourds).
- Aujourd'hui CAME propose les photocellules de la série Delta à rayon infrarouge et Delta S à rayon infrarouge synchronisé : un seul design pour des applications apparentes et à encastrer.
- Degré de protection très élevé contre les agents atmosphériques.

## Dimensions (mm)



001DELTA-E - 001DELTA-SE

001DELTA-I - 001DELTA-SI

001DIR10 - 001DIR20 - 001DIR30

## Dimensions (mm)

MODELE	MONTAGE	B	H	P	Q
DELTA - E	APPARENT	70	70	36	-
DELTA - SE	APPARENT	70	70	36	-
DELTA - I	A ENCASTRER	70	70	52	16
DELTA - SI	A ENCASTRER	70	70	52	16
DIR10 - DIR20 - DIR30	APPARENT	46	108	23	-

● 12 - 24 V AC - DC

## Limites d'emploi

MODELE	DELTA-E - DELTA-I	DELTA-SE - DELTA-SI	DIR10 - DIR20 - DIR30
Portée maximale (m)	20	20	10 - 20 - 30

● 12 - 24 V AC - DC

## Informations techniques

Type	DELTA-E - DELTA-I	DELTA-SE - DELTA-SI	DIR10 - DIR20 - DIR30
Degré de protection IP	IP54	IP54	IP54
Alimentation (V)	12 - 24 AC - DC	12 - 24 AC - DC	12 - 24 AC - DC
Portée relais en 24 V (mA)	500	500	1000
Absorption en 24 V AC (mA)	110	70	60
Temp. de fonctionnement (°C)	-20 ÷ +55	-20 ÷ +55	-20 ÷ +55
Matériaux	ABS - POLYCARBONATE	ABS - POLYCARBONATE	ABS - POLYCARBONATE

● 12 - 24 V AC - DC