

Socle prise de courant semi-encastré, avec TwinCONTACT - Référence 1701 16A, 3p, 230V


- raccordement sans vis
- plastron: 16A, 3p: 73.5 x 64 mm ; 16A, 4+5p, 32A: 100 x 92 mm
- inclinaison 20°

Indice de protection	IP 67
Ampère	16A
Pôles	3p
Volt	230V
Hertz	50-60 Hz
Position horaire	6h
Contacts	Standard
Technique de raccordement sans vis - TwinCONTACT	

Unité d'emballage 10 GR./pce.

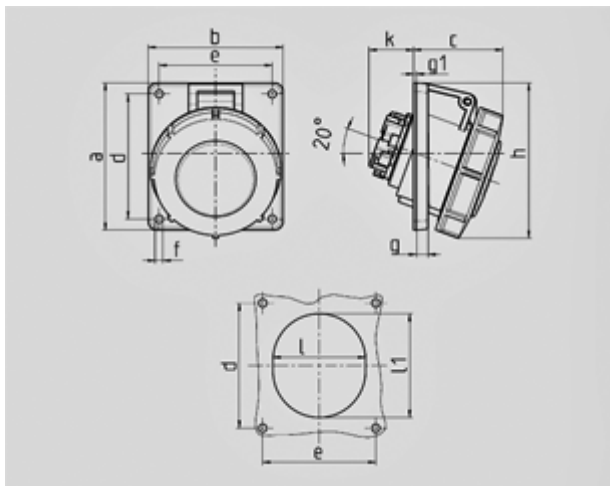


Schéma	Amp.	16			32		
		3	4	5	3	4	5
1 MB 466	Pôles						
Dim. en mm	a	73,5	100	100	100	100	100
	b	64	92	92	92	92	92
	c	52	60	62	66	66	66
	d	60	85	85	85	85	85
	e	52	77	77	77	77	77
	f	5,5	5,5	5,5	5,5	5,5	5,5
	g	7	8	8	8	8	8
	g.1	2	2	2	2	2	2
	h	84	100	106	109	109	113
	k	31	31	31	44	44	54
	l	52	55	65	70	70	73
	l1	60	63	72	82	82	85
Raccordement de câbles		1,5	1,5	1,5	2,5	2,5	2,5
de / à mm²		—4	—4	—4	—6	—6	—6