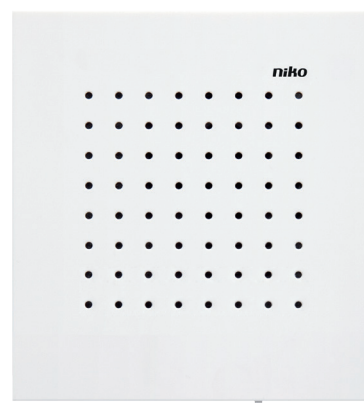


# Sonnette supplémentaire pour montage en saillie

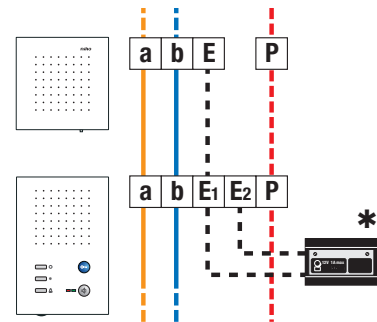
La sonnette supplémentaire peut être ajoutée à un poste intérieur audio ou vidéo afin que vous ne manquiez plus jamais un appel. Il y a une distinction de tonalité de sonnerie entre un appel d'étage, un appel de porte et un appel interne. Le signal de sonnerie peut être désactivé au moyen de l'interrupteur situé en bas de la sonnette. Le volume de sonnerie peut être réglé lors de l'installation. La sonnette est connectée au système de bus, et peut être programmée en parallèle avec deux postes intérieurs audio ou vidéo ou directement sur un bouton-poussoir de sonnerie. Il n'est pas nécessaire d'ajouter un contact ou un transformateur supplémentaire.



# 10-521

4 year warranty

## Contrôle d'Accès Niko – Sonnette supplémentaire, en saillie



Cet appareil peut être ajouté comme sonnette supplémentaire à un poste intérieur afin que vous ne manquiez plus jamais un appel. La tonalité diffère selon que l'appel provient de la porte de l'appartement, de la porte d'entrée ou de l'intérieur. L'utilisateur peut désactiver la sonnerie simplement. Le volume de la sonnerie peut être réglé lors de l'installation. L'appareil est connecté au système de bus et peut être programmé sur un bouton-poussoir de sonnette ou en parallèle avec 2 postes intérieurs. Il n'est pas nécessaire d'ajouter un contact ou un transformateur pour sonnette.

