

# Détecteur de mouvement extérieur 10 A

## Détecteur de mouvement extérieur 180°, 230 Vac, pour montage en saillie sur des cloisons et des murs

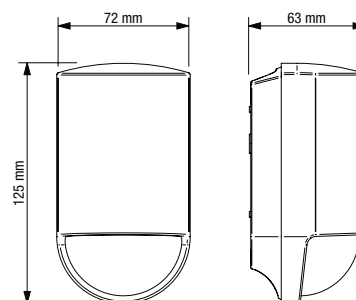
- Durable
- Fonctionnel
- Élégant
- Installation simple
- Économie d'énergie
- Confort supérieur
- Meilleure protection contre les effractions
- Réglage séparé des lux, de la temporisation et de la sensibilité



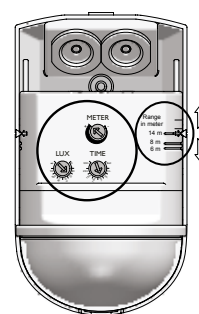
## Détecteur de mouvement pour utilisation dans des allées, des carports, des jardins, ...

- Le détecteur de mouvement extérieur est muni d'un capteur de lumière intégré : l'éclairage ne s'allume que si le détecteur détecte un mouvement dans la portée de détection et si le niveau de luminosité naturelle est inférieur à la valeur lux programmée.
- L'éclairage reste allumé tant qu'un mouvement est détecté.
- La minuterie intégrée permet de régler la temporisation de déconnexion souhaitée. L'éclairage restera ainsi allumé pendant la durée de déconnexion réglée après que le dernier mouvement a été détecté.
- La lentille du capteur peut être recouverte par le masque d'obturation fourni, afin de scinder la zone de détection. Le masque d'obturation peut être adapté selon la portée souhaitée.

### Dimensions



### Réglages



350 W



2300 W



1150 VA



max. 10 A



IP54



8 s - 30 min



5 lux - ∞



180°



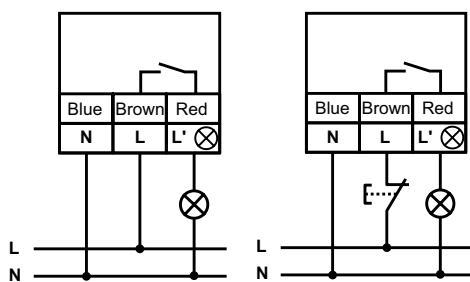
max. 13 m  
max. 16 m

## Données techniques

4 year warranty

Code de référence	350-20058 (white) 350-20158 (anthracite)
Dimensions	125 x 72 x 63 mm (HxLxp)
Tension d'alimentation	230 Vac $\pm$ 10 %
Consommation	0,6 W
Contact relais	N.O. (max. 10 A), sensible à la lumière
Charge maximale	lampes à incandescence (2300 W) lampes halogènes 230 V (2300 W) toutes les lampes halogènes basse tension (1150 VA) lampes fluorescentes (non compensées) (1150 VA) lampes à économie d'énergie (CFLi) (350 W) lampes à LED 230 V (350 W)
Charge capacitive maximale	140 $\mu$ F
Courant d'allumage maximal	80 A/20 ms
Angle de détection	180°
Portée de détection (à une hauteur de 3 m)	semi-circulaire, jusqu'à max. 16 m (350-20058) semi-circulaire, jusqu'à max. 13 m (350-20158)
Hauteur de montage	2 – 3 m
Sensibilité à la lumière	5 lux – $\infty$
Temporisation de déconnexion	8 s - 30 min
Degré de protection	IP54
Classe de protection	appareils de classe II
Température ambiante	-20 °C – 45 °C
Câblage	3 x 1,5 mm <sup>2</sup>
Passe-câble	2 x 12,5 mm
Marquage	marquage CE, conforme à la norme EN 60669-2-11

## Schémas de raccordement



## Adaptations zone de détection

