

## API - Contrôleur de bus de terrain programmable ETHERNET; CPU 32-Bit, multitâches; MODBUS

Numéro d'article: 750-881



API - Contrôleur de bus de terrain programmable ETHERNET; CPU 32-Bit, multitâches; MODBUS

### Marquages

RoHS ✓  
Compliant

### Dates commerciales

Fournisseur	WAGO
Réf. article fournisseur	750-881
GTIN / EAN	4050821086826
Sommaire	1
Unité d'emballage	1
Numéro d'article client	

### Commentaires

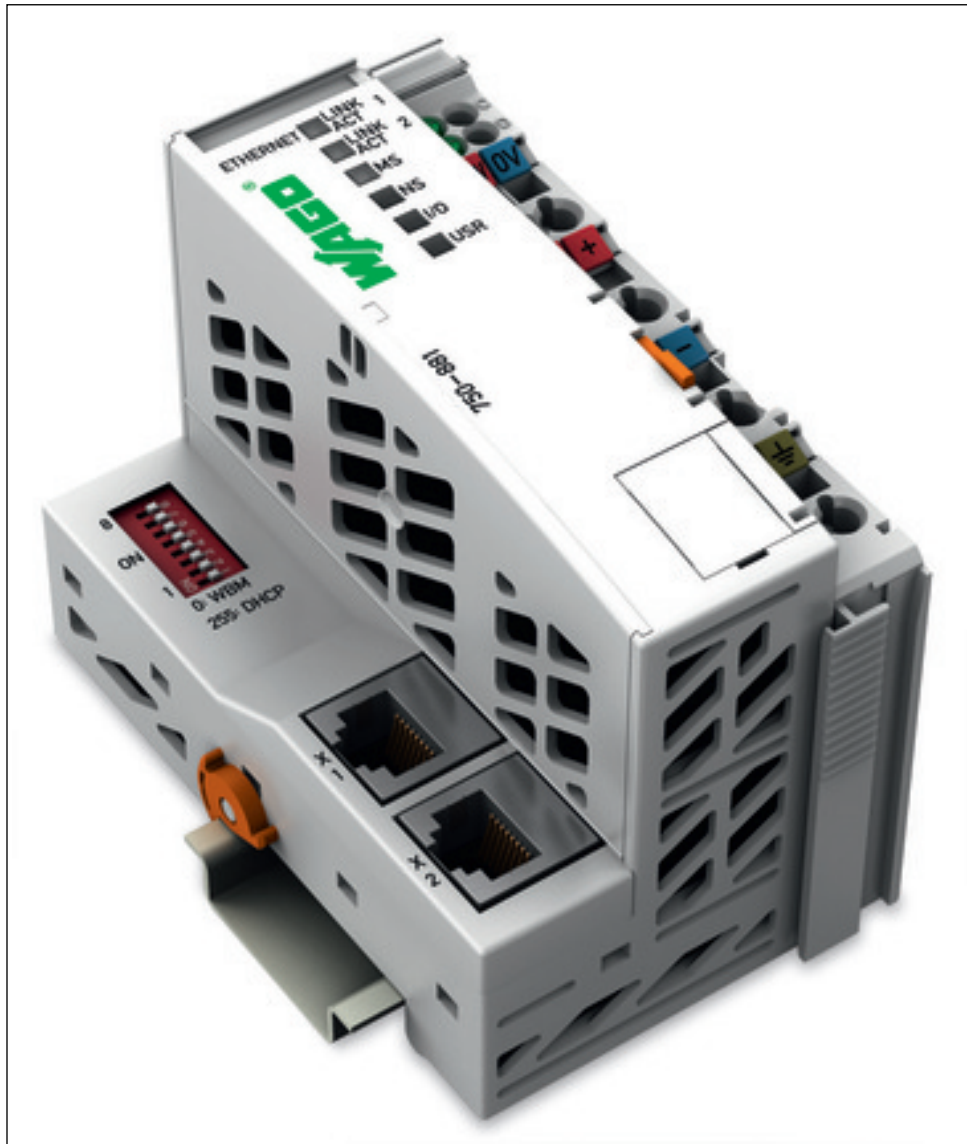
L'API ETHERNET-SPS relie le système modulaire WAGO-I/O-SYSTEM avec ETHERNET. L'API reconnaît automatiquement toutes les bornes d'E/S et crée une table image correspondant aux E/S. Le bornier peut être constitué indifféremment de modules analogiques (échange de données par mot) et de modules digitaux (échange de données par bit). Les deux interfaces ETHERNET et la connexion « Switch » intégrée permettent le câblage du bus de terrain dans la topologie de lignes. Des éléments d'infrastructure supplémentaires comme « Switch » ou « Hub » peuvent ainsi être supprimés. Les deux interfaces supportent l'autonégociation et Auto-MDI(X). Avec le commutateur DIP, le dernier byte de l'adresse IP peut être prédéfini ainsi que la référence de l'adresse IP. L'API est adapté pour la communication de bus de terrain dans des réseaux EtherNet/IP et MODBUS. De plus, de nombreux protocoles ETHERNET standardisés sont supportés (HTTP, BootP, DHCP, DNS, SNTP, SNMP, FTP). Un serveur Web intégré met à disposition de l'utilisateur des possibilités de configuration et des informations d'état de la commande. Le dispositif peut être programmé selon la norme 61131-3, il est approprié pour des opérations multitâches et il est muni d'une horloge temps réel sauvegardée. Moyen de transmission: Paire de conducteurs torsadés S-UTP 100 Cat 5; 100 m Longueur du conducteur max.

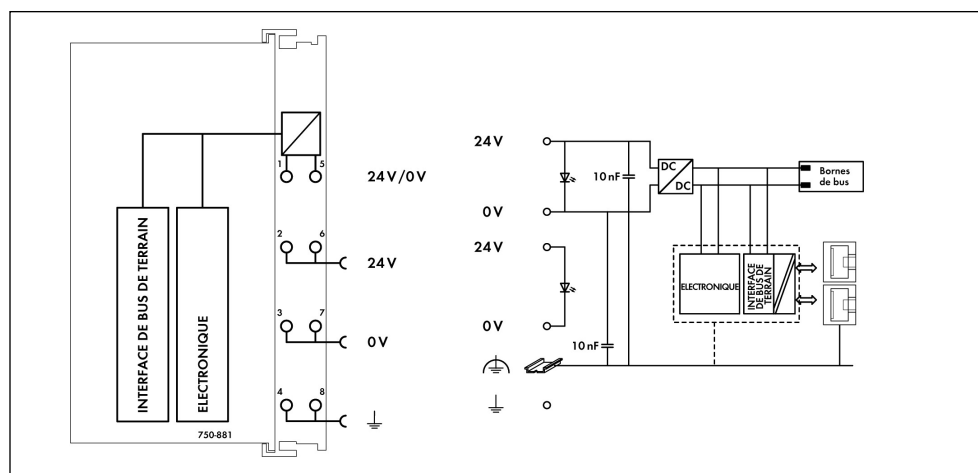
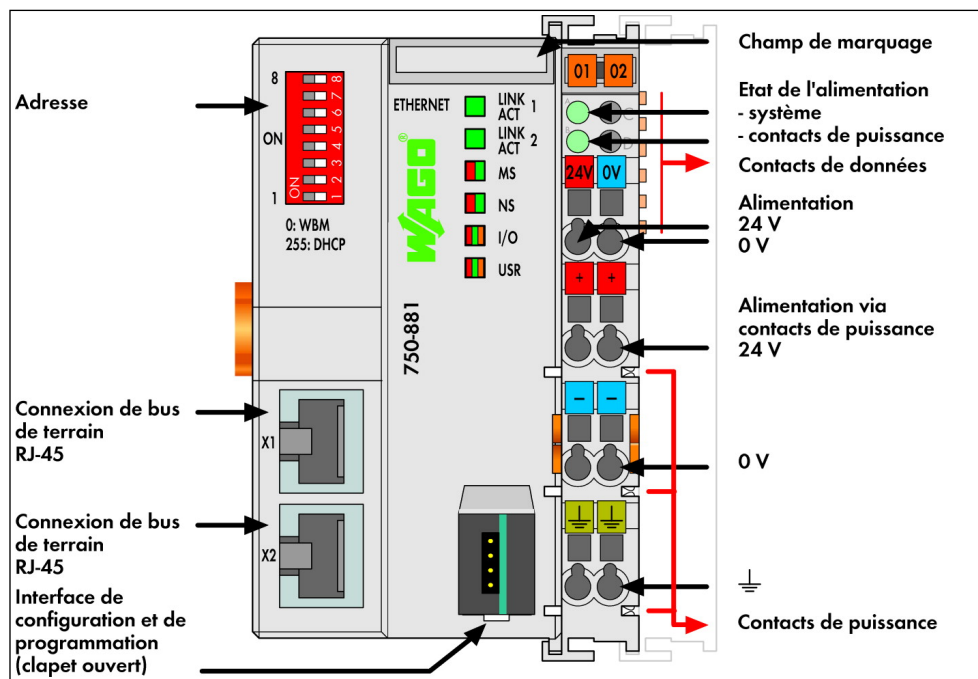
### Données techniques

<b>Données techniques</b>	
<i>Autres</i>	
<i>Couleur</i>	<i>gris clair</i>
<i>Marquage de conformité</i>	<i>CE</i>
<i>Nombre de contrôleurs connectés sur le réseau</i>	<i>limité par la spécification ETHERNET</i>
<i>Vitesse de transmission</i>	<i>10/100 Mbits/s</i>
<i>Puissance de transmission</i>	<i>Classe D selon EN 50173</i>
<i>Connexion au bus</i>	<i>2 x RJ-45</i>
<i>Programmation</i>	<i>WAGO-I/O-PRO V2.3</i>
<i>CEI 61131-3</i>	<i>IL, LD, FDB, ST, SFC, GRAFCET</i>
<i>Nombre de bornes d'E/S</i>	<i>64</i>
<i>avec prolongation de bus</i>	<i>250</i>
<i>Table image d'entrées max.</i>	<i>1020 mots</i>
<i>Table image de sorties max.</i>	<i>1020 mots</i>
<i>Configuration</i>	<i>par PC</i>
<i>Mémoire programme [kbytes]</i>	<i>1024 [kbytes]</i>
<i>Mémoire de données [kbytes]</i>	<i>512 [kbytes]</i>
<i>Mémoire sauvegardée (retain) [kbytes]</i>	<i>32 kbytes [kbytes]</i>
<i>Alimentation</i>	<i>DC 24 V (-25 % ... +30 %)</i>
<i>Courant d'entrée typ. en charge (24 V) [mA]</i>	<i>500 [mA]</i>
<i>Rendement typ. du bloc d'alimentation à la charge nominale (</i>	<i>90 [%]</i>
<i>Consommation interne de courant (5 V) [mA]</i>	<i>450 [mA]</i>
<i>Courant total pour bornes de bus (5 V) [mA]</i>	<i>1700 [mA]</i>
<i>Séparation galvanique</i>	<i>500 V (système/alimentation)</i>
<i>Indice de protection</i>	<i>IP20</i>
<i>Type de connexion (1)</i>	<i>CAGE CLAMP®</i>
<i>rigide, raccordement possible</i>	<i>0.08 ... 2.5 mm<sup>2</sup> / 28 ... 14 AWG</i>
<i>souple, raccordement possible</i>	<i>0.08 ... 2.5 mm<sup>2</sup> / 28 ... 14 AWG</i>
<i>Longueur de dénudage</i>	<i>8 ... 9 mm / 0.31 ... 0.35 in</i>
<i>Charge calorifique [MJ]</i>	<i>3.434 [MJ]</i>
<i>Poids [g]</i>	<i>environ 159.179 [g]</i>
<i>Largeur</i>	<i>62 mm / 2.441 in</i>
<i>Hauteur [mm]</i>	<i>65 [mm]</i>
<i>Hauteur à partir du niveau supérieur du rail</i>	<i>65 mm / 2.559 in</i>

<b>Données techniques</b>	
<i>Profondeur</i>	<i>100 mm / 3.937 in</i>
<i>Température de stockage</i>	<i>-25 °C ... +85 °C</i>
<i>Humidité relative (sans condensation) [%]</i>	<i>95 [%]</i>
<i>Type de montage</i>	<i>Rail DIN 35</i>
<i>Température de fonctionnement</i>	<i>0 °C ... +55 °C</i>
<i>CEM : CE - en émission</i>	<i>selon selon EN 61000-6-3, secteur naval</i>
<i>CEM : CE - susceptibilité en réception</i>	<i>selon selon EN 61000-6-2, secteur naval</i>
<i>Résistance aux chocs</i>	<i>selon CEI selon CEI 60068-2-27</i>
<i>Résistance aux vibrations</i>	<i>selon CEI selon CEI 60068-2-6</i>

Photos & dessins





## Adresse

WAGO Kontakttechnik GmbH & Co. KG

Hansastr. 27

32423 Minden

Telefon: 0571/887-0

Fax: 0571/887-169

<http://www.wago.com>

© WAGO Kontakttechnik GmbH & Co. KG

Technische Änderungen und Irrtümer vorbehalten.