

## Fiche PowerTOP Xtra - Référence 13218



- bornes à vis
- avec revêtements en caoutchouc
- bornes à cage
- supports de contacts à haute tenue thermique
- contacts nickelés
- presse-étoupe à amarrage avec joint d'étanchéité
- fermeture fileté et embout souple
- loquet de verrouillage entre le corps et le presse-étoupe

## Information sur le produit

Ampere	125 A
Pôles	4 p
Volt	230V
Position horaire	9 h
Hertz	50-60 Hz
Technique de raccordement	avec bornes à vis
Contacts	Contacts nickelés, support de contacts à haute tenue thermique
Indice de protection	IP 67

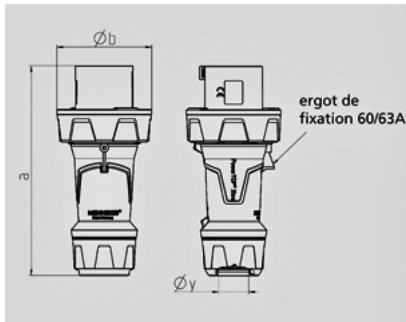


Schéma 2 MB 225	Ampère Pôles	63			125		
		3	4	5	3	4	5
Dimensions en mm	a	250	250	250	290	290	290
	b	114	114	114	130	130	130
	y	36	36	36	49	49	49
Diamètre du câble		6	6	6	25	25	25
de ... à ... mm <sup>2</sup>		-16	-16	-16	-50	-50	-50