

ROLLUIKMODULE MET POSITIONERING: ROL02P



Figuur 1 : Rolliukmodule ROL02P

1. Productbeschrijving

Module voor DIN-rail, geschikt om twee rolluiken te schakelen en te positioneren. De rolluikmodule heeft 2 Op/Neer uitgangen (2 rolluiken kunnen op een ROL02P aangesloten worden).

De rolluikmotoren die op de ROL02P aangesloten worden moeten 230V AC motoren zijn, met een minimum belasting van 40VA en een maximum belasting van 500VA. De rolluikmotoren moeten ook eindelooppcontacten hebben; dit is van belang bij de calibratie van de rolluiken. De ROL02P laat niet toe om tegelijk een Op en een Neer-contact van dezelfde rolluik aan te sturen. De minimum looptijd van een aangesloten rolluik moet 6 seconden zijn, de maximum looptijd 22 minuten.

Elke rolluik op de ROL02P kan gepositioneerd worden tussen 0% en 100% van de looptijd. Een intern calibratie-mechanisme zal de rolluik calibreren elke keer dat die volledig opgehaald of neergelaten wordt (iedere keer dat beide eindelooppcontacten geactiveerd worden). Op die manier wordt verzekerd dat de gewenste positie van de rolluik ook na verloop van tijd accuraat blijft.

Elke module heeft een uniek serienummer (6 cijfers). Op basis van dit serienummer kan de module geprogrammeerd worden via de Qbus software.

Een tweepolige automatische zekering van maximum 16A moet op de modulevoeding aangesloten worden.

OPGELET: de ROL02P kan enkel gebruikt worden met een CTD controller (CTD01(E), CTD02(E), CTD03(E)).

Eindelooppcontacten moeten eerst manueel afgeregeld worden vooraleer op de module aan te

sluiten. Obus is niet verantwoordelijk voor gebeurlijke schade ten gevolge van de slechte afregeling van de rolluikmotor.

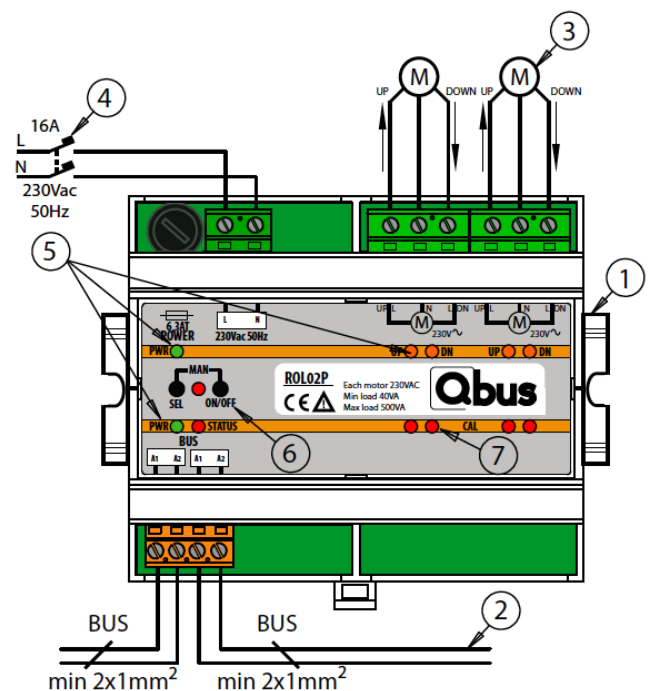
2. Veiligheidsvoorschriften

Lees de volledige handleiding vooraleer de module te installeren en het system te activeren.

⚠ OPGELET

- De module moet geïnstalleerd, opgestart en onderhouden worden door een erkende elektrische installateur in overeenstemming met de geldende legale voorschriften van het land.
- Deze module is alleen geschikt voor DIN-rail installatie EN50022. De module moet geïnstalleerd worden in een brandvrije, gesloten verdeelkast met ventilatieroosters.
- Vooraleer aan de ROL02P te werken moet de spanning afgezet worden
- Enkel 1 fase is afgezekerd. Zelfs in geval de zekering doorgesmolten is kan er nog spanning aanwezig zijn in de module.
- De module mag niet geopend worden. De garantie vervalt indien de module geopend wordt!
- Preventief onderhoud van de module is niet vereist.

3. Installatie en bedrading



Figuur 2 : Aansluitvoorbeeld van de voeding en de belastingen

INSTALLATIE ①:

ROLLUIKMODULE MET POSITIONERING: ROL02P

Klik de module op een DIN-rail DIN EN50022.

BUSCONNECTIE ② :

Het is aangewezen om als buskabel de Qbus kabel of elke andere kabel met minimum 2 geleiders van 1mm² te gebruiken. De groene afgeschermd EIB-kabel kan ook gebruikt worden indien de geleiders per twee samengenomen worden om een doorsnede van minimum 2 x 1mm² te krijgen.

BELANGRIJK: DE BUSKABEL MOET AFGESCHERMD EN GEAARD ZIJN. DE AARDING MOET VERBONDEN ZIJN MET DE ALGEMENE AARDING VAN HET GEBOUW.

BELASTING ③ :

Connecteer de belastingen zoals aangetoond in Figuur 2. De doorsnede van de geleider: minimum 1,5mm². Voor de geleider mogen zowel vaste draad als soepele draad gebruikt worden.

Verwijder ongeveer 7mm isolatie van de geleider en schroef de geleider in de connectoren UP1/2 – DN1/2.

VOEDING ④ :

Een tweepolige automatische zekering van maximum 16A moet op de modulevoeding van 230Vac aangesloten worden.

Doorsnede van de geleider: minimum 1,5mm².

Verwijder ongeveer 7mm isolatie van de geleider en schroef de geleider in de connector Ph-N.

OPGELET :

ONDERBREEK DE STROOMVOORZIENING NAAR DE MODULE VOORALEER AAN DE MODULE TE WERKEN.

LED INDICATIE ⑤:

Groene LED “PWR”: voeding.

Rode LED “STATUS”: 2 seconden gedurende opstart en daarna gedurende het programmeren.

Oranje LED “UP” “DN”: Up1 / Down1/ Up2 / Down2

Rode LED “CAL”: calibratie van de rolluiken

MANUELE BEDIENING ⑥:

Wordt gebruikt om de bus-sturing van de relaisuitgangen te overbruggen. Duw tegelijk gedurende 2 seconden op de “SEL” en de “ON/OFF” knop die zich op de bovenkant van de relaismodule bevinden. Terwijl beide knoppen ingedrukt worden zal de rode led tussen de twee knoppen gedurende 2 seconden knipperen en daarna constant rood branden – tegelijkertijd zal de oranje led onder de eerste uitgang snel knipperen.

Door op de “ON/OFF” knop te duwen kan de desbetreffende relaisuitgang op constant aan, inactief of automatisch (door de bus gecontroleerd) gezet worden.

De instelling wordt weergegeven door de oranje LED onder de relaisuitgang:

- Constant aan = LED knippert lang aan, kort uit
- Inactief = LED knippert kort aan, lang uit
- Automatisch (bus-gecontroleerd) = LED is continue oranje.

Door op de “SEL” knop te duwen kan tussen de verschillende relaisuitgangen (1 tot 4) genavigeerd worden.

Indien de ROL02P manueel bediend wordt, worden de Op en Neer-contacten voor elke rolluik met elkaar gelinkt; dit om te vermijden dat Op en Neer-contacten tegelijkertijd geactiveerd worden. Wanneer het Op-contact manueel op Constant Aan werd gezet, zal het Neer-contact automatisch op Inactief gezet worden en vice versa. Een overzicht:

UP	beïnvloedt	DOWN
Constant Aan = OP	➔	Inactief
Inactief	↔	Inactief
Automatisch	↔	Automatisch
Inactief	➔	Constant Aan = NEER

Indien gedurende 5 seconden niet meer op de “SEL” knop of de “ON/OFF” knop wordt gedrukt zal de rode LED tussen die twee knoppen uitgaan en kunnen de “SEL” en de “ON/OFF” knop niet langer bediend worden. Op de module zal dan zichtbaar zijn in welke status de respectievelijke relais staan.

Door tegelijk op de “SEL” en de “on/off” knop te duwen gedurende meer dan 5 seconden (rode LED tussen de twee knoppen zal eerst 2 seconden knipperen, dan 2 seconden constant rood branden en dan uitgaan) kunnen alle uitgangen op de relaismodule terug op automatisch (dus bus-gestuurd) gezet worden.

CALIBRATIE ⑦:

Rode LED continu aan: die uitgang is nog niet gecalibreerd. Om de Op-uitgang te calibreren moet het rolluik van volledig gesloten naar volledig open gaan zodat beide eindelooppcontacten geactiveerd werden; vice versa voor de Neer-uitgang.

Rode LED knippert: calibreren

Rode LED uit: is gecalibreerd

Zie de handleiding van de System Manager III voor meer informatie over de calibratie van uw rolluiken.

4. Technische Data

ALGEMENE SPECIFICATIES :

- Voeding : 230Vac +-10%, 50Hz - maximum bescherming 16A/2P
- Doorslagspanning : getest op 3 kVac

ROLLUIKMODULE MET POSITIONERING: ROL02P

- Typisch verbruik: 2.8 VA
- Omgevingstemperatuur :
Operationele temperatuur: 10°C tot 50°C
Temperatuur in stockageruimte: -10°C to 60°C
- Maximale vochtigheidsgraad : 93%, geen condensatie
- Busbelasting : 10mA bij nominale spanning 13,8V.
- Interne zekering: 6,3AT enkele fase.
- Maximale installatiehoogte : 2.000 meter.

UITGANGEN:

- UP1/2 – DN1/2: 230V
- UP1 – DN1 en UP2 – DN2 : intern gelinkte contacten
- Contactweerstand: 470mΩ
- Set/Reset tijd : 15ms max / 5ms max
- Levensduur: 20mil. Operaties
- Minimum belasting: 40VA op 230Vac
- Maximum belasting: 500VA op 230Vac
- Minimum looptijd rolluikmotor: 6 sec.
- Maximum looptijd rolluikmotor: 22 min.
- De relais kunnen slechts 10% van de tijd of gedurende 2 minuten continu bediend worden; indien deze meer of langer bediend worden zal de ROL02P en/of de motor automatisch in veiligheidsstand gezet worden om oververhitting tegen te gaan.

FYSISCHE SPECIFICATIES

- Behuizing: Plastiek, zelfdovend in overeenstemming met UL94-V0
- Beschermingsgraad : IP20, EN60529
- Installatie : snelle installatie op DIN-RAIL, breedte 6 modules
- Dimensies (HxBxL) : 62mm x 89mm x 107mm
- Gewicht: ongeveer 0,386 kg

ELEKTRISCHE BEVEILIGING

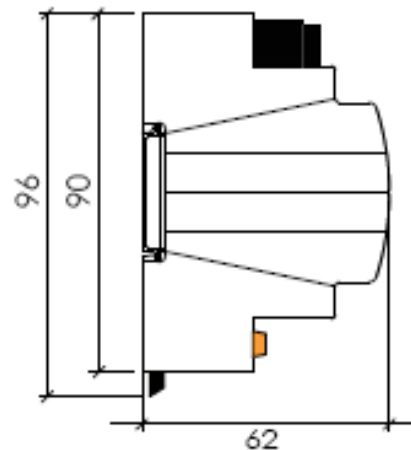
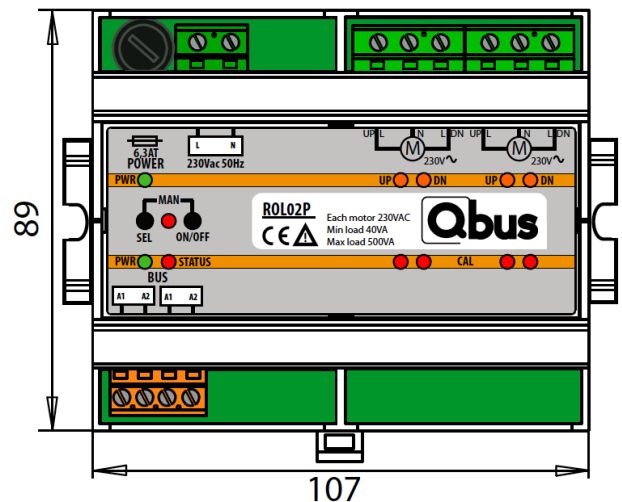
- Bus: 13,8VDC laagspanning.
- In overeenstemming met EN60950 – 1 : 2006
- Doorslagspanning : module is getest en goedgekeurd op 3kVac. (50/60 Hz, 1 min)
- Niet-toxisch, in overeenstemming met WEEE/RoHS

CE

- In overeenstemming met EMC en laagspanningsregulaties. De module stemt overeen met HBES – EN50090-2-2 en EN60950 – 1 : 2006.

5. Dimensioneringsdiagram

Dimensies in mm.
Breedte = 6 modules.
1 Module = 17 mm.



6. Garantie bepalingen

Garantieperiode : 2 jaar vanaf leverdatum. De garantie geldt niet langer indien de module geopend werd!
Defecte modules moeten vrij van zegel opgestuurd worden met een beschrijving van het defect naar onze servicedienst :

Qbus N.V.

Joseph Cardijnstraat 19
B-9420 Erpe-Mere
Tel : +32 (0)53 60 72 10
Fax : +32 (0) 53 60 72 19
Email : support@qbus.be