

Date

Name

Client

Project Name

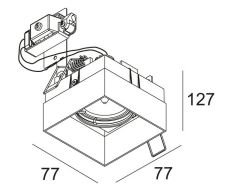
Quote#

Type/Quantity

CARREE TRIMLESS OK S1

202 51 51

[Lien web](#)



Forme/taille découpée: Ø KIT mm

Profondeur 130 mm

d'encastrement:

Épaisseur de la surface 9 or 12

de montage:

Coloris disponibles: ALU GRIS (202 51 51 A)

NOIR (202 51 51 B)

BLANC (202 51 51 W)

ADJUSTABLE 0° - 20°

GX5.3 // 12V // EXCL. TRANSFO

1 x QR-C51 max.50W

Classe: III

Poids: 0.2 KG

Niveau de protection: IP20

Distance minimale: 0,5m

Remarques: WHITE finish : max. 35W

Options: TRANSFO

Accessoires: ANTI GLARE TUBE

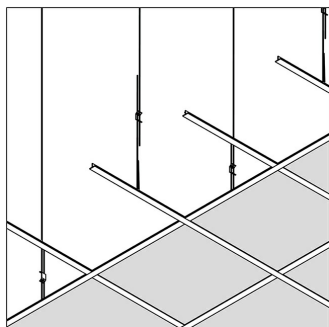
Exigences: MOUNTING KIT 75 TRIMLESS
MOUNTING KIT 75 TRIMLESS O.F.A.

Pour obtenir des instructions d'installation détaillées, Consultez le manuel svp [202 51 51 HAND.pdf](#)

CARREE TRIMLESS OK S1

202 51 51

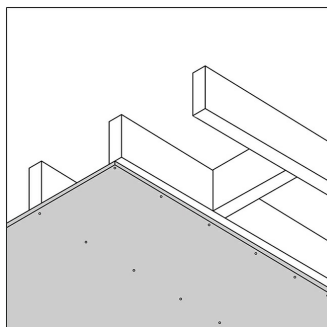
La compatibilité du plafond



Plafond suspendu

Seulement avec

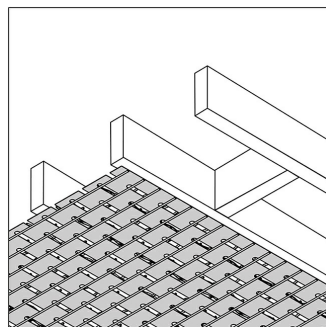
MOUNTING KIT 75
TRIMLESS



Placoplâtre / BA13

Seulement avec

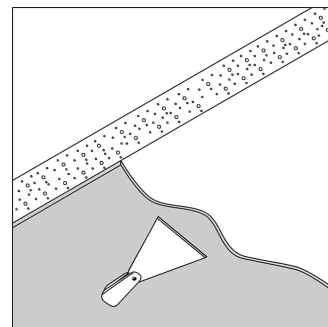
MOUNTING KIT 75
TRIMLESS



Stucanet

Seulement avec

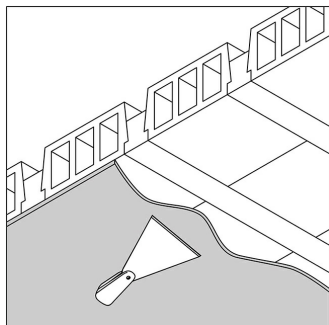
MOUNTING KIT 75
TRIMLESS O.F.A.



Béton + plâtre

Seulement avec

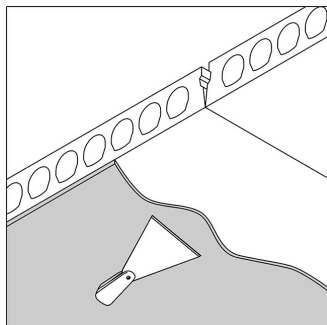
MOUNTING KIT 75
TRIMLESS O.F.A.



Hourdis béton + plâtre

Seulement avec

MOUNTING KIT 75
TRIMLESS O.F.A.

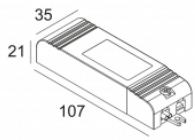


**Dalle béton
préfabriqué + plâtre**

Seulement avec

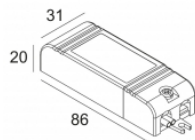
MOUNTING KIT 75
TRIMLESS O.F.A.

[Lien web / Fiche techn.](#)



TRANSFO 100W
200 46 10
220-240V / 50-60Hz

[Lien web / Fiche techn.](#)

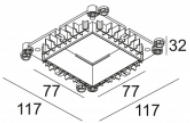


TRANSFO 50W
200 46 06
220-240V / 50-60Hz

Références alliées

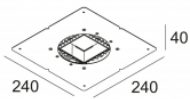
LE KIT DE MONTAGE

[Lien web / Fiche techn.](#)



MOUNTING KIT 75 TRIMLESS
202 01 75

[Lien web / Fiche techn.](#)

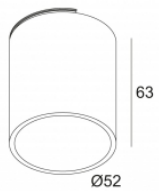


MOUNTING KIT 75 TRIMLESS O.F.A.
202 01 75 OFA

Références alliées

MODIFIER LES DISPOSITIFS DE LUMIÈRE

[Lien web / Fiche techn.](#)



ANTI-GLARE TUBE
201 34 00

CARREE TRIMLESS OK S1
202 51 51

Image de projet connexe de la famille de produits:

