

Interrupteur de position de sécurité à détrompeur séparé Boîtier métallique, 40mm Raccordement d'appareil 1 x (M20 x 1,5) Contacts à action dépendante 1 NO + 2 NF 5 sens d'accostage Le détrompeur individuel adapté 3SE5000-0AV0. doit être commandé séparément



Nom de marque produit	SIRIUS
Désignation du produit	Interrupteur de sécurité mécanique
Désignation type de produit	3SE5
Numéro d'article du fabricant	<ul style="list-style-type: none"> des détrompeurs en option
Compatibilité d'utilisation Interrupteur de sécurité	Oui
<p>3SE5000-0AV01 détrompeur standard, 3SE5000-0AV02 détrompeur avec fixation verticale, 3SE5000-0AV03 détrompeur avec fixation latérale, 3SE5000-0AV04 détrompeur à attaque radiale gauche, 3SE5000-0AV05 détrompeur universel, 3SE5000-0AV06 détrompeur à attaque radiale droite, 3SE5000-0AV07 détrompeur heavy duty, 3SE5000-0AW11 détrompeur plastique, 3SE5000-0AW21 détrompeur inox</p>	

Caractéristiques techniques générales

Fonction produit	
<ul style="list-style-type: none"> Manœuvre positive d'ouverture 	Oui
Degré de pollution	classe 3
Tension de tenue aux chocs Valeur assignée	6 kV
Indice de protection IP	IP66/IP67
Tenue aux chocs	
<ul style="list-style-type: none"> selon CEI 60068-2-27 	30g / 11 ms

Durée de vie mécanique (cycles de manœuvre)	
• typique	1 000 000
Durée de vie électrique (Cycles de manœuvre)	
• pour AC-15 pour 230 V typique	100 000
Durée de vie électrique (Cycles de manœuvre) avec contacteur 3RH11, 3RT1016, 3RT1017, 3RT1024, 3RT1025, 3RT1026 typique	1 000 000
Cycles de manœuvres électriques en une heure avec contacteur 3RH11, 3RT1016, 3RT1017, 3RT1024, 3RT1025, 3RT1026	6 000
Courant thermique	10 A
Matériau du boîtier de la tête de commande	métal
Désignation du matériel selon CEI 81346-2:2009	B
Désignation du matériel selon EN 61346-2	B
Courant permanent du disjoncteur caractéristique C	1 A; pour courant de court-circuit < 400 A
Courant permanent de la cartouche DIAZED à action rapide	10 A; pour courant de court-circuit < 400 A
Courant permanent de la cartouche-fusible DIAZED gG	6 A; pour courant de court-circuit < 400 A
Principe actif	mécanique
Précision de répétabilité	0,05 mm
Force d'actionnement minimale dans le sens de commande	20 N
Longueur du capteur	110 mm
Largeur du capteur	40 mm
Type du contact	mécanique
Fréquence de service Valeur assignée	50 ... 60 Hz
Nombre de contacts NF pour contacts auxiliaires	2
Nombre de contacts NO pour contacts auxiliaires	1
Courant d'emploi	
• pour AC-15 pour 24 V Valeur assignée	6 A
• pour AC-15 pour 240 V Valeur assignée	4 A
• pour AC-15 pour 400 V Valeur assignée	4 A
Courant d'emploi pour DC-13	
• pour 24 V Valeur assignée	3 A
• pour 125 V Valeur assignée	0,55 A
• pour 250 V Valeur assignée	0,27 A
• pour 400 V Valeur assignée	0,12 A

Boîtier

Type du boîtier	carré, étroit
Matériau du boîtier	métal
Revêtement du boîtier	vernissage cathodique par immersion
Type du boîtier selon la norme	Oui

Tête de commande	
Exécution de l'organe de commande	sans
Type de la fonction de commutation	contact positif d'ouverture NF
Principe de commutation	contacts à action dépendante
Nombre de contacts de sécurité	2

Raccordements/ Bornes	
Type de sections de câble raccordables	
<ul style="list-style-type: none"> • âme massive 	1x (0,5 ... 1,5 mm ²), 2x (0,5 ... 0,75 mm ²)
<ul style="list-style-type: none"> • âme souple avec embouts 	1x (0,5 ... 1,5 mm ²), 2x (0,5 ... 0,75 mm ²)
<ul style="list-style-type: none"> • pour câbles AWG âme massive 	1x (20 ... 16), 2x (20 ... 18)
<ul style="list-style-type: none"> • pour câbles AWG multibrin 	1x (20 ... 16), 2x (20 ... 18)

Sécurité	
Valeur B10	
<ul style="list-style-type: none"> • pour niveau d'exigence élevé selon SN 31920 	1 000 000
Part des défaillances dangereuses	
<ul style="list-style-type: none"> • pour niveau d'exigence élevé selon SN 31920 	20 %
Exécution de l'entrée de câbles	1x (M20 x 1,5)

Communication/ Protocole	
Type de l'interface	Sans

Conditions ambiantes	
Température ambiante	
<ul style="list-style-type: none"> • en service 	-25 ... +85 °C
<ul style="list-style-type: none"> • à l'entreposage 	-40 ... +90 °C
Catégorie de protection contre l'explosion pour poussières	Sans

Montage/ fixation/ dimensions	
Position de montage	au choix
Mode de fixation	fixation par vis

Certificats/ homologations	
----------------------------	--

General Product Approval	Functional Safety/Safety of Machinery	Declaration of Conformity
--------------------------	---------------------------------------	---------------------------



CCC



CSA



UL



[Type Examination Certificate](#)



EG-Konf.

Declaration of Conformity	other
---------------------------	-------

[Miscellaneous](#)

[Confirmation](#)

Autres informations

Information- and Downloadcenter (Catalogues, Brochures,...)

www.siemens.com/ic10

Industry Mall (système de commande en ligne)

<https://mall.industry.siemens.com/mall/fr/fr/Catalog/product?mlfb=3SE5112-0QV10>

Générateur CAx en ligne

<http://support.automation.siemens.com/WW/CAXorder/default.aspx?lang=en&mlfb=3SE5112-0QV10>

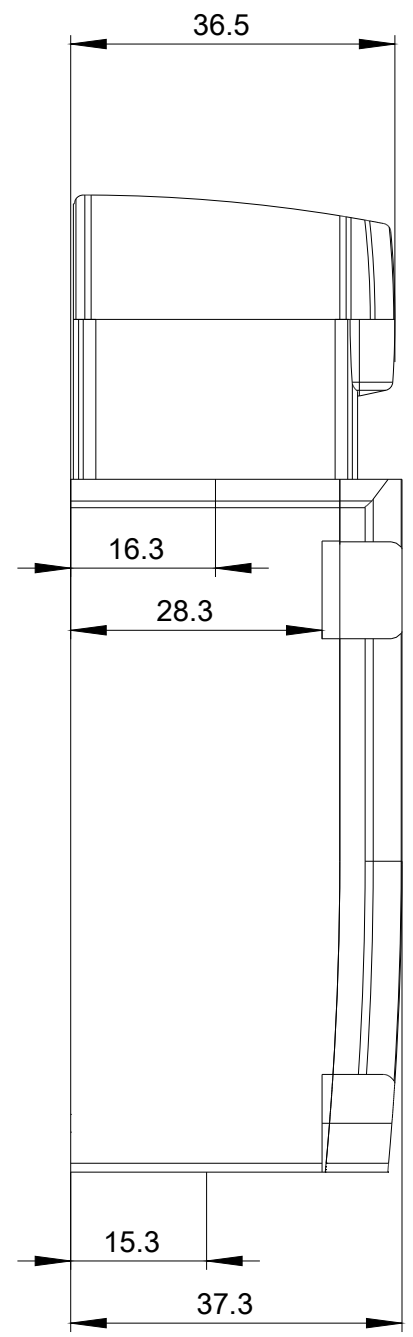
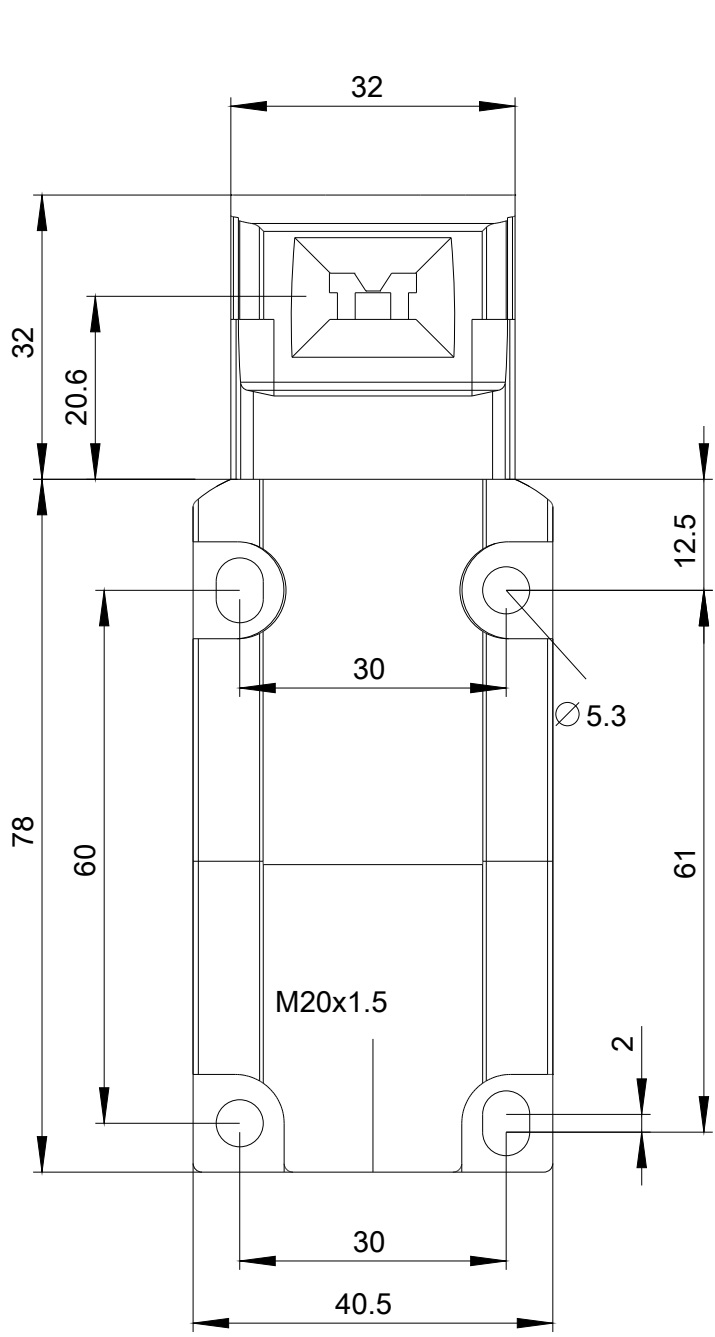
Service&Support (manuels, certificats, caractéristiques, questions fréquentes FAQ, etc.)

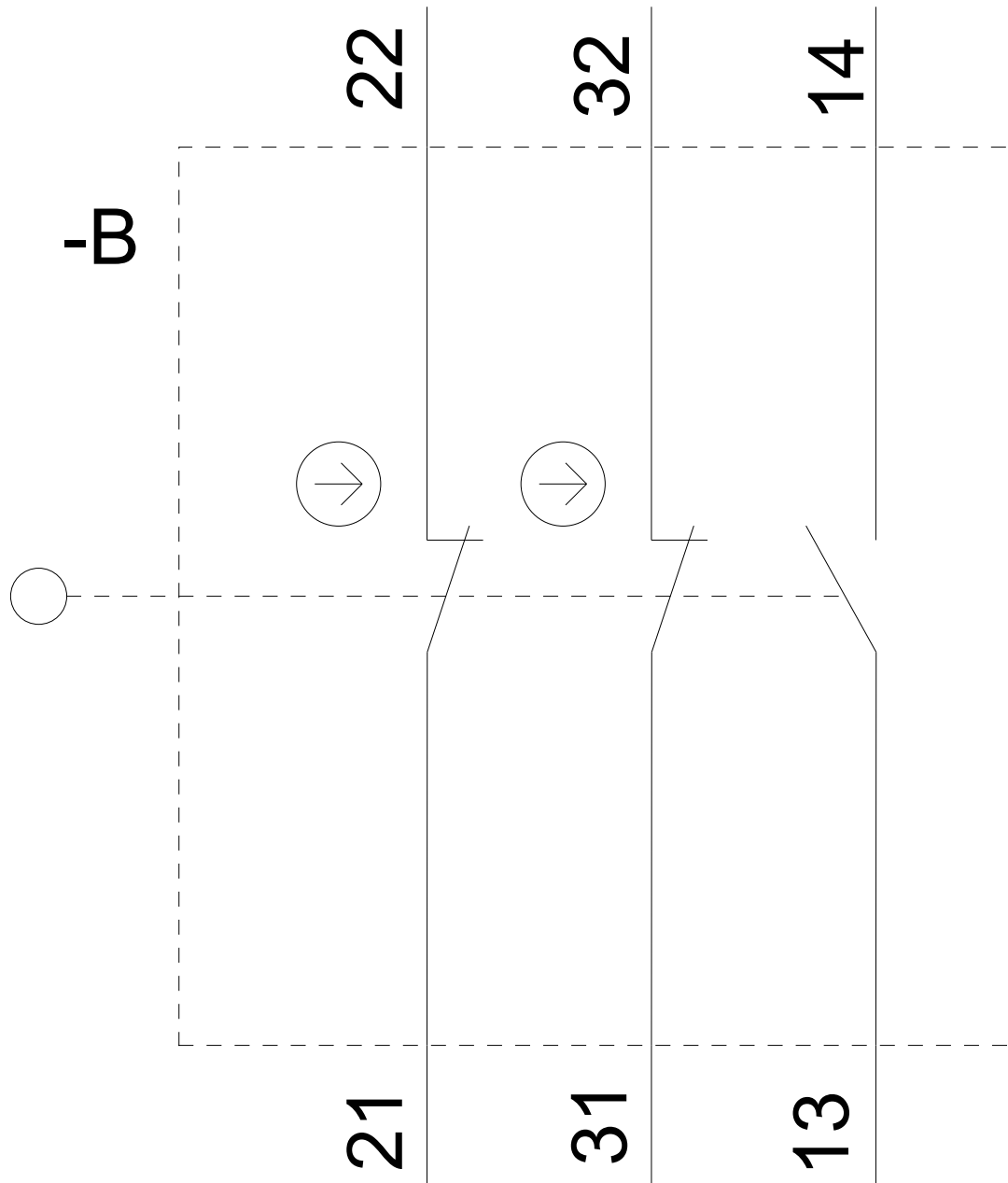
<https://support.industry.siemens.com/cs/ww/fr/ps/3SE5112-0QV10>

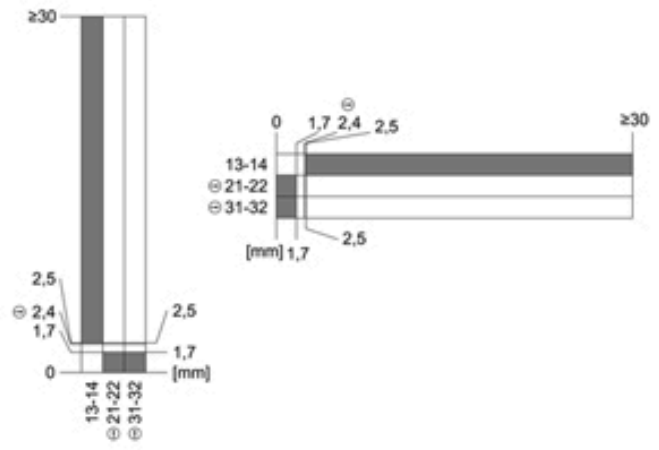
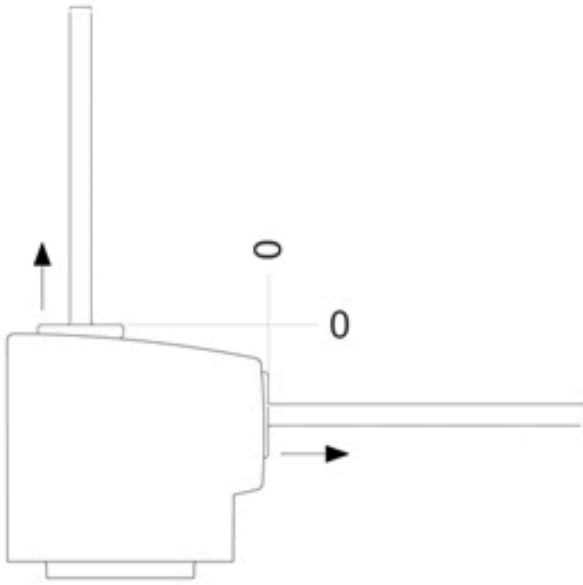
Banque de données images (photos des produits, schémas cotés 2D, modèles 3D, schémas des connexions, macros

EPLAN, ...)

http://www.automation.siemens.com/bilddb/cax_de.aspx?mlfb=3SE5112-0QV10&lang=en







dernière modification :

16-12-2019