

Date

Name

Client

Project Name

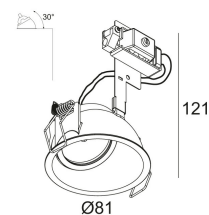
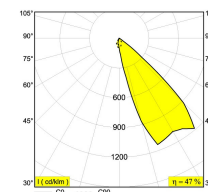
Quote#

Type/Quantity

DIRO 130 S1

202 14 80

[Lien web](#)



Forme/taille découpée: 76 mm

Profondeur 125 mm

d'encastrement:

Épaisseur de la surface max.25

de montage:

Coloris disponibles: BLANC (202 14 80 W)

NONADJUSTABLE

GX5.3 // 12V // EXCL.TRANSFO

1 x QR-C51 max.50W

Classe: III

Poids: 0.2 KG

Niveau de protection: IP20

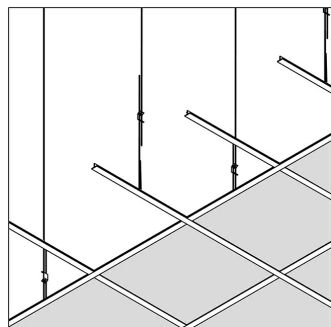
Distance minimale: 0,5m

Options: PLASTERKIT 101
TRANSFO

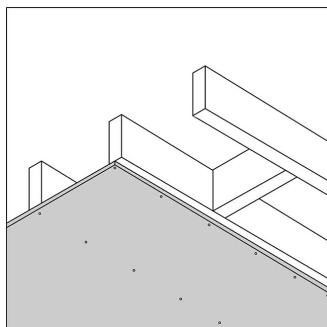
Pour obtenir des instructions d'installation détaillées, Consultez le manuel svp [202 14 80 HAND.pdf](#)

DIRO 130 S1
202 14 80

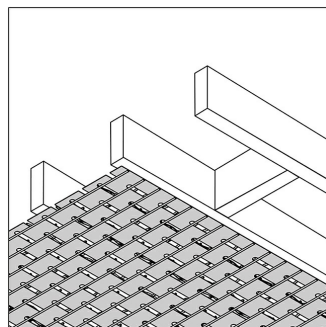
La compatibilité du plafond



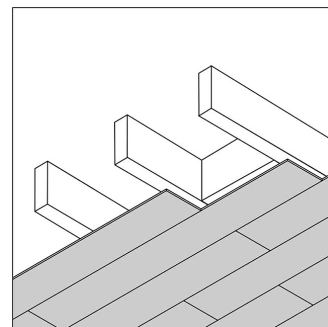
Plafond suspendu



Placoplâtre / BA13



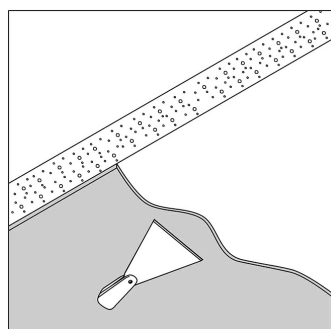
Stucanet



Bois

Optionnel

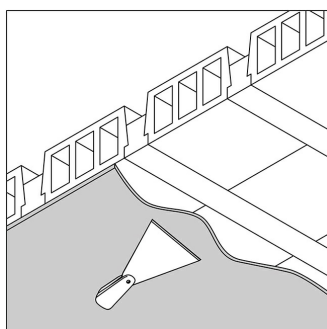
PLASTERKIT 101



Béton + plâtre

Seulement avec

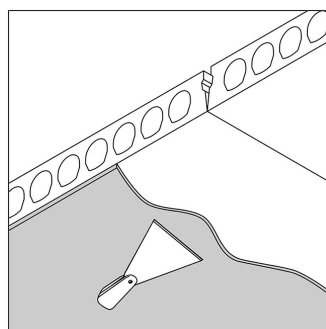
PLASTERKIT 101



Hourdis béton + plâtre

Seulement avec

PLASTERKIT 101



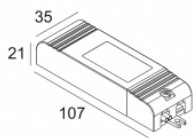
Dalle béton

préfabriqué + plâtre

Seulement avec

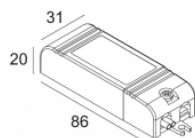
PLASTERKIT 101

[Lien web / Fiche techn.](#)



TRANSFO 100W
200 46 10
220-240V / 50-60Hz

[Lien web / Fiche techn.](#)



TRANSFO 50W
200 46 06
220-240V / 50-60Hz

Références alliées

LES PLAQUES AU PLÂTRE

[Lien web / Fiche techn.](#)



PLASTERKIT 101
202 11 19

DIRO 130 S1
202 14 80

Image de projet connexe de la famille de produits:

