

Date

---

Name

---

Client

---

Project Name

---

Quote#

---

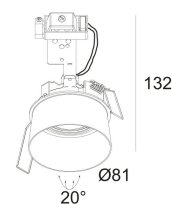
Type/Quantity

---

**DIRO TRIMLESS OK S1**

**202 14 90**

[Lien web](#)



Forme/taille découpée: Ø KIT mm

Profondeur 135 mm

d'encastrement:

Coloris disponibles: ALU GRIS (202 14 90 A)  
NOIR (202 14 90 B)  
BLANC (202 14 90 W)

ADJUSTABLE 0° - 20°

GX5.3 // 12V // EXCL.TRANSFO

1 x QR-C51 max.50W

Classe: III

Poids: 0.2 KG

Niveau de protection: IP20

Distance minimale: 0,5m

Remarques: WHITE finish : max. 35W

Options: TRANSFO

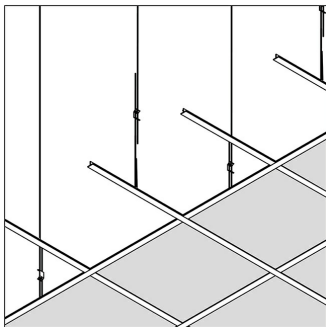
Accessoires: ANTI GLARE TUBE

Exigences: MOUNTING KIT R82 TRIMLESS  
CONCRETE PACK TMK R82

Pour obtenir des instructions d'installation détaillées, Consultez le manuel svp [202\\_14\\_90\\_HAND.pdf](#)

**DIRO TRIMLESS OK S1**  
202 14 90

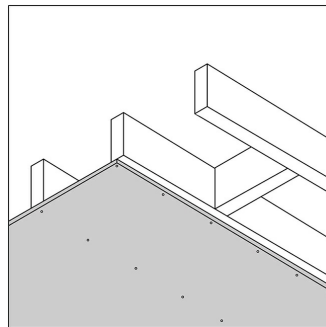
## La compatibilité du plafond



**Plafond suspendu**

**Seulement avec**

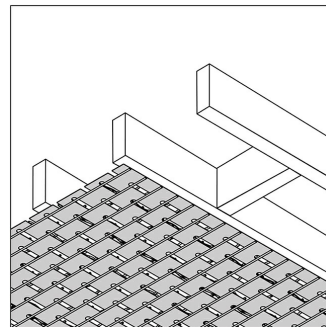
MOUNTING KIT R82  
TRIMLESS



**Placoplâtre / BA13**

**Seulement avec**

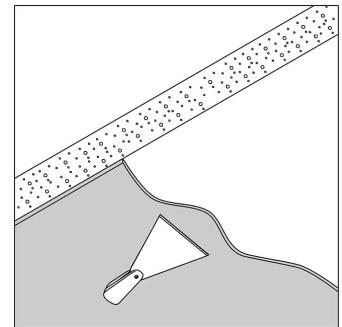
MOUNTING KIT R82  
TRIMLESS



**Stucanet**

**Seulement avec**

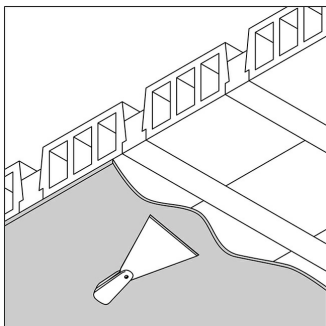
MOUNTING KIT R82  
TRIMLESS



**Béton + plâtre**

**Seulement avec**

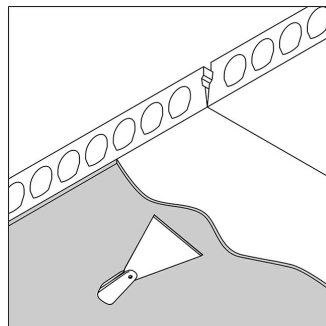
CONCRETE PACK TMK R82  
MOUNTING KIT R82  
TRIMLESS



**Hourdis béton + plâtre**

**Seulement avec**

MOUNTING KIT R82  
TRIMLESS

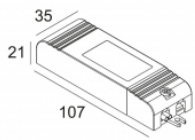


**Dalle béton  
préfabriqué + plâtre**

**Seulement avec**

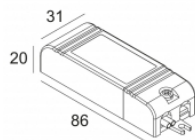
MOUNTING KIT R82  
TRIMLESS  
CONCRETE PACK TMK R82

[Lien web / Fiche techn.](#)



TRANSFO 100W  
200 46 10  
220-240V / 50-60Hz

[Lien web / Fiche techn.](#)

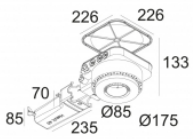


TRANSFO 50W  
200 46 06  
220-240V / 50-60Hz

Références alliées

### KIT POUR INSTALLATION BÉTON

[Lien web / Fiche techn.](#)

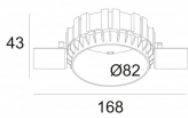


CONCRETE PACK TMK R82  
207 02 9123 TMK

Références alliées

### LE KIT DE MONTAGE

[Lien web / Fiche techn.](#)

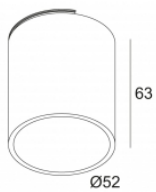


MOUNTING KIT R82 TRIMLESS  
202 11 82

Références alliées

### MODIFIER LES DISPOSITIFS DE LUMIÈRE

[Lien web / Fiche techn.](#)



ANTI-GLARE TUBE  
201 34 00

DIRO TRIMLESS OK S1  
**202 14 90**

Image de projet connexe de la famille de produits:

