

Borne de protection pour 3 conducteurs

Numéro d'article: 282-687



Borne de protection pour 3 conducteurs

Marquages

RoHS ✓
Compliant

Dates commerciales

Fournisseur	WAGO
Réf. article fournisseur	282-687
GTIN / EAN	4044918471749
Sommaire	1
Unité d'emballage	25
Numéro d'article client	

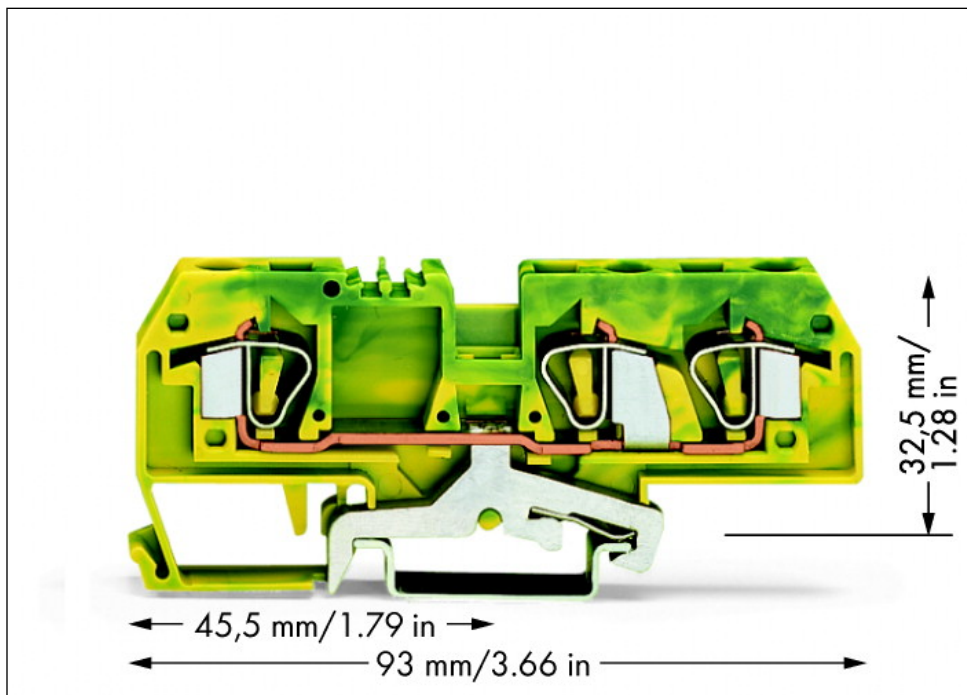
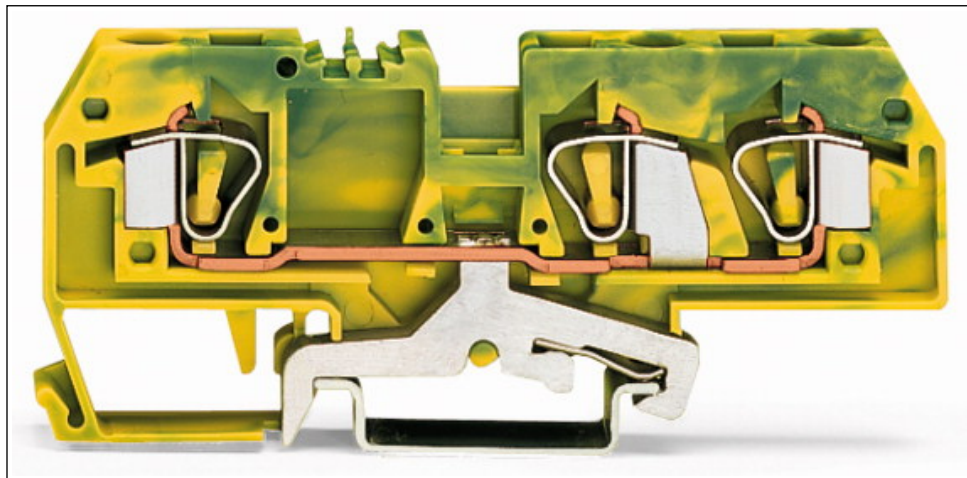
Commentaires

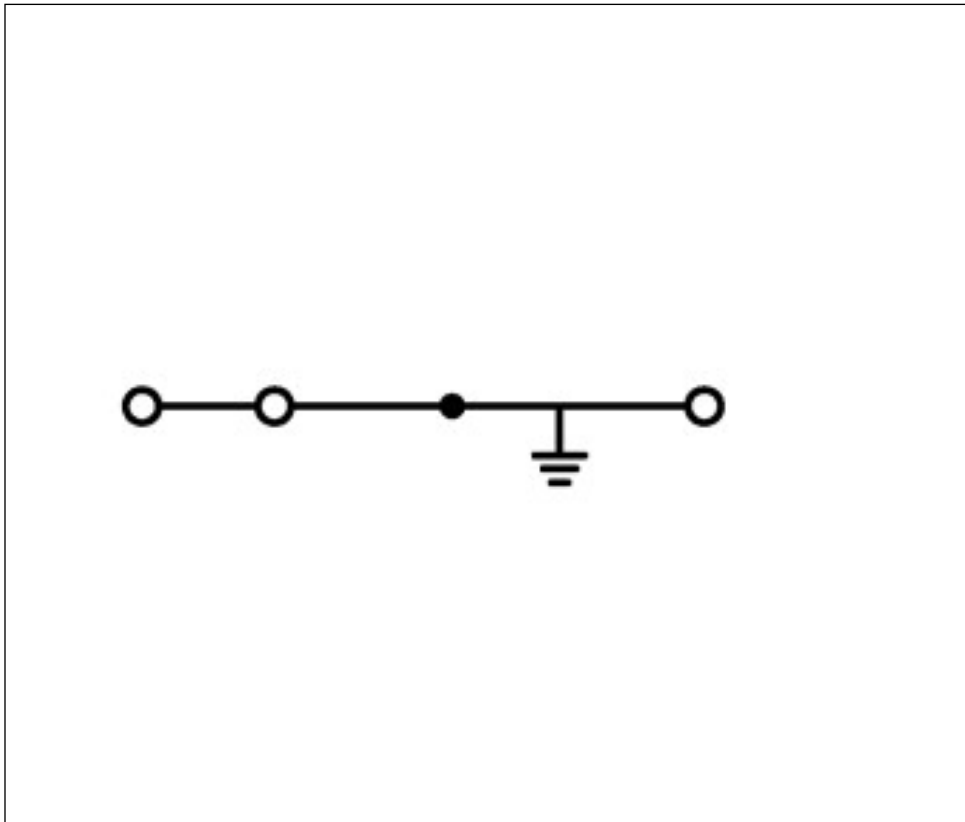
Données techniques

<i>Autres</i>	
Nombre total des points de serrage	3
Nombre total des potentiels	1
Couleur	vert-jaune
Données de référence selon 1	IEC/EN 60947-7-2
Type de connexion (1)	CAGE CLAMP®
rigide, raccordement possible	0.2 ... 6 mm ² / 24 ... 10 AWG
souple, raccordement possible	0.2 ... 6 mm ² / 24 ... 10 AWG
Longueur de dénudage	12 ... 13 mm / 0.47 ... 0.51 in
Type de câblage	câblage frontal
Mode de construction	type horizontal

Données techniques	
<i>Niveau de marquage</i>	<i>Marquage central</i>
<i>Matière isolante</i>	<i>Polyamide 66 (PA 66)</i>
<i>Charge calorifique [MJ]</i>	<i>0.312 [MJ]</i>
<i>Poids [g]</i>	<i>environ 27.59 [g]</i>
<i>Largeur</i>	<i>8 mm / 0.315 in</i>
<i>Hauteur [mm]</i>	<i>32.5 [mm]</i>
<i>Hauteur à partir du niveau supérieur du rail</i>	<i>32.5 mm / 1.28 in</i>
<i>Profondeur</i>	<i>93 mm / 3.661 in</i>
<i>Type de montage</i>	<i>Rail DIN 35</i>

Photos & dessins





Adresse

WAGO Kontakttechnik GmbH & Co. KG

Hansastr. 27

32423 Minden

Telefon: 0571/887-0

Fax: 0571/887-169

<http://www.wago.com>

© WAGO Kontakttechnik GmbH & Co. KG

Technische Änderungen und Irrtümer vorbehalten.