

Bloc transformateur ferromagnétique résistant aux courts-circuits de 200 W (connexions à bornes)

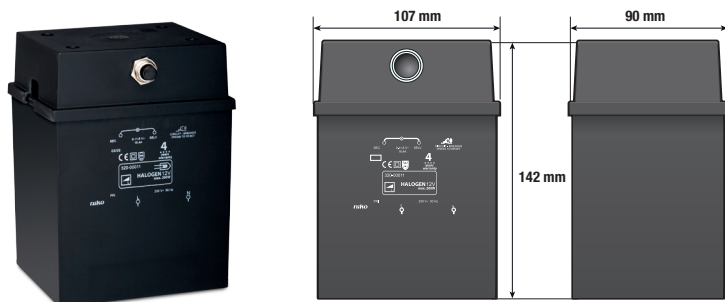
Ce transformateur ferromagnétique résistant aux courts-circuits (200 W) est utilisé pour le raccordement de lampes basse tension (12 V - TBTS). Le transformateur est équipé d'une protection réparable intégrée. Les côtés primaire et secondaire présentent deux bornes à vis pour un fil d'une section de 4 mm². Les pieds de fixation sont fournis. Marquage CE. Satisfait à la norme de sécurité EN 61558-2-6.



320-00011

4 year warranty

Bloc transformateur ferromagnétique de 200 W résistant aux courts-circuits (avec borniers)



Ce bloc transformateur ferromagnétique résistant aux courts-circuits a une puissance de 200 W. Il convient au raccordement de lampes basse tension (LED 12 V). Vous pouvez ensuite faire varier l'intensité lumineuse de ces lampes au moyen de contrôle de phase et de variateurs universels. Le transformateur est muni d'une protection réarmable intégrée. Il se raccorde au moyen de deux bornes à vis du côté primaire et du côté secondaire. Il possède un degré de protection IP20. Les pieds de fixation sont fournis.

Bloc transformateur ferromagnétique de 200 W résistant aux courts-circuits (avec borniers). transformateur ferromagnétique :. avec contrôle de phase et variateurs universels

- Tension d'alimentation: 230 Vac \pm 10 %, 50 Hz
- Connexion filaire primaire: double connexion à bornes primaire : 1 x 4 mm² par borne à vis
- Connexion filaire secondaire: double connexion à bornes secondaire : 2 x 4 mm² par borne à vis
- Nombre de sorties (paires): 1
- Tension de sortie: 11,6 Vac
- Charge maximum: 200 W
- Température ambiante maximum: +25 °C
- Montage: en saillie
- Protection: protection contre les courts-circuits et les surcharges, rétablissement manuel à l'aide du bouton sur le haut
- Degré de protection: IP20
- Classe de protection: Appareil de classe II : TBTS (très basse tension de sécurité), pour l'alimentation d'armatures de classe III
- Couleur de finition: black
- Matériau cadre supérieur: plastique
- Marquage: CE

