

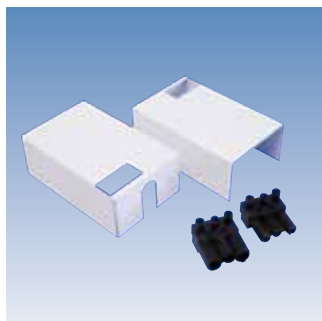
Utiliser les combinaisons de lampes suivantes pour obtenir une ligne lumineuse uniforme.

14W - 21W 28W - 35W avec un rendement lumineux de 25 lumens / cm
 24W - 49W avec un rendement lumineux de 35 lumens / cm
 39W - 54W - 80W avec un rendement lumineux de 41 à 48 lumens / cm



DALI

Comme la précédente, mais avec appareillage auxiliaire multiwatt DALI.



ELEMENT D'ALIMENTATION

L'élément d'alimentation se compose de 2 pièces terminales et de 2 connecteurs, 1 pour l'alimentation et 1 pour la liaison.

L'élément d'alimentation (SPEEDLINE DIM AL) doit toujours être commandé séparément !

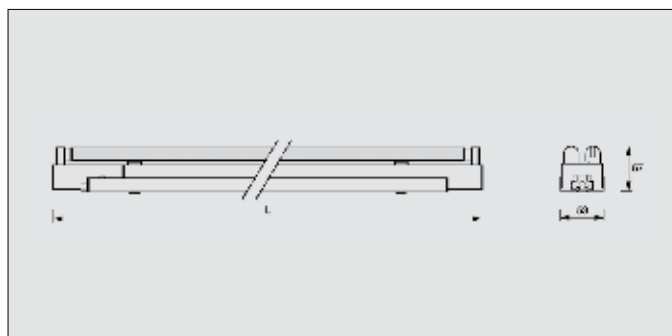
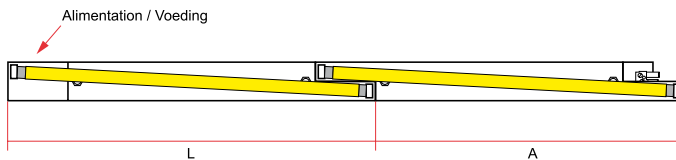
Référence	pour la lampe
SPEEDLIN11424DA	1 x 14/24W
SPEEDLIN12139DA	1 x 21/39W
SPEEDLIN12854DA	1 x 28/54W
SPEEDLIN13549DA	1x35/49/80W

Référence
SPEEDLIN ALIM.
alimentation speedline T5
SPEEDLIN DIM AL
speedline T5 / DIM

Calcul de la longueur totale d'une ligne

Longueur (L) du premier appareil + longueur (A) de tous les appareils suivants.

Par exemple :
 1 appareil 114W + 5 appareils 135W.
 1 x 574 mm + (5 x 1390 mm)
 = 7524 mm.



Dimensions en mm	L	A	E
SPEEDLINE124T5	574	490	380
SPEEDLINE139T5	874	790	600
SPEEDLINE149T5	1474	1390	1200
SPEEDLINE154T5	1174	1090	900
SPEEDLINE180T5	1474	1390	1200
SPEEDLINEALIM	84		