

Prolongateur PowerTOP® Xtra - Référence 14219


- bornes à vis
- avec revêtements en caoutchouc
- bornes à cage
- avec contact par lamelles à ressort
- supports de contacts à haute tenue thermique
- presse-étoupe à amarrage avec joint d'étanchéité
- fermeture fileté et embout souple
- loquet de verrouillage entre le corps et le presse-étoupe
- produits avec alvéoles longues et alvéole pour contact pilote: référence + indice P

Information sur le produit	
Ampere	125 A
Pôles	4 p
Volt	400V
Position horaire	6 h
Hertz	50-60 Hz
Technique de raccordement	avec bornes à vis, TorsionSpringCONTACT
Contacts	Support de contacts à haute tenue thermique
Indice de protection	IP 67

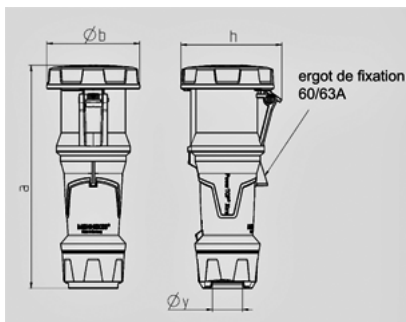


Schéma 3 MB 68	Ampère Pôles	63			125		
		3	4	5	3	4	5
Dimensions en mm	a	270	270	270	310	310	310
	b	113	113	113	125	125	125
	h	123	123	123	135	135	135
	y	36	36	36	49	49	49
Diamètre du câble		6	6	6	25	25	25
de ... à ... mm ²		-16	-16	-16	-50	-50	-50