

Prolongateur PowerTOP® Xtra - Référence 14225


- bornes à vis
- avec revêtements en caoutchouc
- bornes à cage
- 63A: avec SoftCONTACT, 125A: avec contact par lamelles à ressort
- supports de contacts à haute tenue thermique
- presse-étoupe à amarrage avec joint d'étanchéité
- fermeture filetée et embout souple
- loquet de verrouillage entre le corps et le presse-étoupe
- Produits avec alvéoles longues et alvéole pour contact pilote: référence + indice P

Indice de protection	IP 67
Ampère	125A
Pôles	5p
Volt	400V
Hertz	50-60 Hz
Position horaire	6h
Contacts	Contacts à haute tenue thermique
Technique de raccordement avec bornes à vis, TorsionSpringCONTACT	

Unité d'emballage 5 GR./pce.

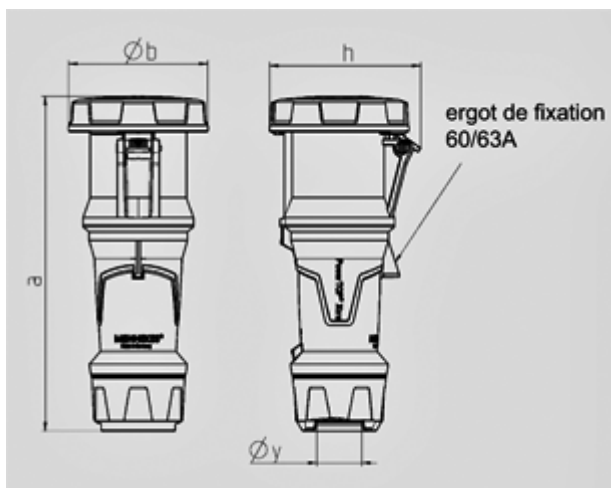


Schéma	Ampère	63			125		
		Pôles			3	4	5
3 MB 68							
Dimensions en mm	a	270	270	270	310	310	310
	b	113	113	113	125	125	125
	h	123	123	123	135	135	135
	y	36	36	36	49	49	49
Diamètre du câble		6	6	6	25	25	25
de ... à ... mm ²		-16	-16	-16	-50	-50	-50