

Date

Name

Client

Project Name

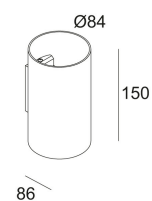
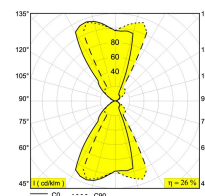
Quote#

Type/Quantity

ULTRAW


279 81 40

[Lien web](#)



Coloris disponibles: BLANC (279 81 40 W)

G9 // 100-240V / 50-60Hz

 1 x QT14 max.60W

Classe: I

Poids: 0.4 KG

Niveau de protection: IP20

Distance minimale: 0,1m

Options: COVERSET R 62-90-100 / S 62-80-90

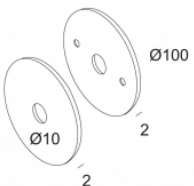
Pour obtenir des instructions d'installation détaillées, Consultez le manuel svp [279_81_40_HAND.pdf](#)

ULTRAW
279 81 40

Références alliées

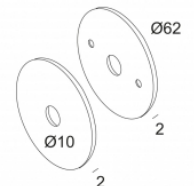
LES SETS POUR RECOUVREMENT PLAFOND

[Lien web / Fiche techn.](#)



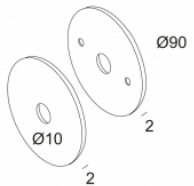
COVERSET R 100
204 00 100

[Lien web / Fiche techn.](#)



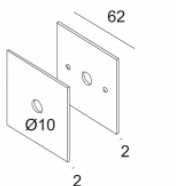
COVERSET R 62
204 00 62

[Lien web / Fiche techn.](#)



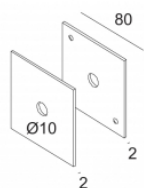
COVERSET R 90
204 00 90

[Lien web / Fiche techn.](#)



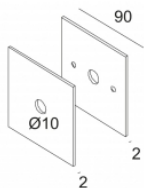
COVERSET S 62
204 62 62

[Lien web / Fiche techn.](#)



COVERSET S 80
204 80 80

[Lien web / Fiche techn.](#)



COVERSET S 90
204 90 90

ULTRAW
279 81 40

Image de projet connexe de la famille de produits:

