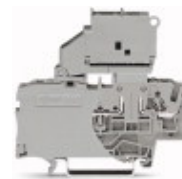


Borne à fusible pour 2 conducteurs avec porte-fusible pivotant; pour cartouches type G 5 x 20 mm; sans affichage de défaut

Numéro d'article: 2002-1611



Borne à fusible pour 2 conducteurs avec porte-fusible pivotant; pour cartouches type G 5 x 20 mm; sans affichage de défaut

Marquages

RoHS ✓
Compliant

Dates commerciales

Fournisseur	WAGO
Réf. article fournisseur	2002-1611
GTIN / EAN	4045454974732
Sommaire	1
Unité d'emballage	50
Numéro d'article client	

Commentaires

Remarque de sécurité 1: La tension nominale et le courant sont déterminés par le fusible.

Données techniques

Autres	
Nombre total des points de serrage	2
Nombre total des potentiels	1
Couleur	gris
Données de référence selon 1	IEC/EN 60947-7-3
Degré de pollution (1)	3
Tension de référence EN (1) [V]	250 [V]
Surtension transitoire de référence (1) [kV]	6 [kV]
Courant nominal (1) [A]	6.3 [A]

Aperçu d'impression: Borne à fusible pour 2 conducteurs avec porte-fusible pivotant; pour cartouches type G 5 x 20 mm; sans affichage de défaut - Numéro d'article: 2002-1611

Données techniques	
Type de connexion (1)	Push-in CAGE CLAMP®
Section nominale 1	2.5 mm ²
rigide, raccordement possible	0.25 ... 4 mm ² / 22 ... 12 AWG
rigide, directement enfichable 1	0.75 ... 4 mm ² / 18 ... 12 AWG
souple, raccordement possible	0.25 ... 4 mm ² / 22 ... 12 AWG
souple avec embout d'extrémité min., directement enfichable	0.75 mm ² / 18 AWG
Longueur de dénudage	10 ... 12 mm / 0.39 ... 0.47 in
Type de câblage	câblage frontal
Mode de construction	type horizontal
Niveau de marquage	Marquage central/latéral
Matière isolante	PA 6.6 V0
Charge calorifique [MJ]	0.282 [MJ]
Poids [g]	environ 13.239 [g]
Largeur	6.2 mm / 0.244 in
Hauteur à partir du niveau supérieur du rail	57.2 mm / 2.252 in
Profondeur	66.1 mm / 2.602 in
Type de montage	Rail DIN 35

Approbations					
N° d'article	Approbation	N° d'approbation	Tension [V]	Courant [A]	Section [mm ² , AWG]
2002-1611	CCA	NTR NL-7166	250	6.3	0.25-4.00
2002-1611	CSA	154112-1536069	250	6,3	22-12
2002-1611	UL	E45172	250	6.3	

Accessoires		
<i>Réducteur isolant de sécurité</i>		
Réf. article fournisseur	Description	Unité d'emballage
2002-171	Réducteur isolant de sécurité; 0,25 ... 0,5 mm ² ; 5 pièces/bande	25
2002-172	Réducteur isolant de sécurité; 0,75 - 1 mm ² ; 5 pièces/bande	25

Accessoires

Conducteurs de pontage enfichables

Réf. article fournisseur	Description	Unité d'emballage
210-103	Chaîne de pontage en fil; isolé; 50 raccords	1
210-123	Chaîne de pontage en fil; isolé; 50 raccords	1
2009-412	Conducteurs de pontage enfichables; isolé; L = 60 mm; Section du conducteur 1,5 mm ² ; pour bornes sur rail des séries 2001, 2002, 2003 et 2022	10
2009-414	Conducteurs de pontage enfichables; isolé; L = 110 mm; Section du conducteur 1,5 mm ² ; pour bornes sur rail des séries 2001, 2002, 2003 et 2022	10
2009-416	Conducteurs de pontage enfichables; isolé; L = 250 mm; Section du conducteur 1,5 mm ² ; pour bornes sur rail des séries 2001, 2002, 2003 et 2022	10

Contact de pontage

Réf. article fournisseur	Description	Unité d'emballage
2004-402	Peigne de pontage; isolé; 2 raccords; Courant nominal 32 A	25
2004-403	Peigne de pontage; isolé; 3 raccords; Courant nominal 32 A	25
2004-404	Peigne de pontage; isolé; 4 raccords; Courant nominal 32 A	25
2004-405	Peigne de pontage; isolé; 5 raccords; Courant nominal 32 A	25
2004-406	Peigne de pontage; isolé; 6 raccords; Courant nominal 32 A	25
2004-407	Peigne de pontage; isolé; 7 raccords; Courant nominal 32 A	25
2004-408	Peigne de pontage; isolé; 8 raccords; Courant nominal 32 A	25
2004-409	Peigne de pontage; isolé; 9 raccords; Courant nominal 32 A	25
2004-410	Peigne de pontage; isolé; 10 raccords; Courant nominal 32 A	25
2004-433	Peigne de pontage; isolé; de 1 à 3; Courant nominal 32 A	25
2004-434	Peigne de pontage; isolé; de 1 à 4; Courant nominal 32 A	25
2004-435	Peigne de pontage; isolé; de 1 à 5; Courant nominal 32 A	25
2004-436	Peigne de pontage; isolé; de 1 à 6; Courant nominal 32 A	25
2004-437	Peigne de pontage; isolé; de 1 à 7; Courant nominal 32 A	25
2004-438	Peigne de pontage; isolé; de 1 à 8; Courant nominal 32 A	25
2004-439	Peigne de pontage; isolé; de 1 à 9; Courant nominal 32 A	25
2004-440	Peigne de pontage; isolé; de 1 à 10; Courant nominal 32 A	25
2006-499	Contact de pontage réducteur; isolé; de 6/4 mm ² a 4/2,5/1,5 mm ² ; Courant nominal 32 A	25
2016-499	Contact de pontage réducteur; isolé; de 16/10 mm ² à 10/6/4/2,5 mm ² ; Courant nominal 57 A	25
2004-406/020-000	Contact de pontage sous forme de triangle; isolé; 1-2 3-4 5-6; IN = IN borne	25

Accessoires

Plaque d'extrémité

Réf. article fournisseur	Description	Unité d'emballage
2002-991	Plaque d'extrémité pour bornes à fusible; épaisseur 2 mm	25
2002-992	Plaque d'extrémité pour bornes à fusible; épaisseur 2 mm	25

Rail

Réf. article fournisseur	Description	Unité d'emballage
210-112	Rail acier; 35 x 7,5; épaisseur 1 mm; longueur 2 m; perforé; d'après EN 60715; Largeur de trou 25 mm; pas des trous 36 mm	1
210-113	Rail acier; 35 x 7,5; épaisseur 1 mm; longueur 2 m; non perforé; d'après EN 60715	1
210-114	Rail acier; 35 x 15; épaisseur 1,5 mm; longueur 2 m; non perforé; d'après EN 60715	1
210-115	Rail acier; 35 x 7,5; épaisseur 1 mm; longueur 2 m; perforé; d'après EN 60715; Largeur de trou 18 mm; pas des trous 25 mm	1
210-118	Rail acier; 35 x 15; épaisseur 2,3 mm; longueur 2 m; non perforé; d'après EN 60715	1
210-196	Rail aluminium; 35 x 8,2; épaisseur 1,6 mm; longueur 2 m; non perforé; d'après EN 60715	1
210-197	Rail acier; 35 x 15; épaisseur 1,5 mm; longueur 2 m; perforé; d'après EN 60715	1
210-198	Rail en cuivre; 35 x 15; épaisseur 2,3 mm; longueur 2 m; non perforé; d'après EN 60715	1

Accessoires

Matériel de repérage

Réf. article fournisseur	Description	Unité d'emballage
248-501	Système de repérage rapide Mini-WSB; vierge; Largeur d'étiquettes 5 mm; 10 bandes à 10 étiquettes par carte	5
793-501	Système de marquage multiple WMB; vierge; largeur des bornes 5 - 17,5 mm; 10 bandes à 10 étiquettes par carte	5
793-5501	Système de marquage multiple WMB; vierge; largeur des bornes 5 - 17,5 mm; extensible 5 ? 5,2 MM; 10 bandes à 10 étiquettes par carte	5
2009-110	Bandes de marquage; vierge; Largeur 11 mm; 50 m sur rouleau; pour série TOPJOB@S	1
2009-115	WMB INLINE; vierge; 1 500 étiquettes WMB, 5 mm, sur rouleau; extensible 5 ? 5,2 MM	1
2009-135	WMB INLINE; vierge; 8 000 étiquettes WMB, 5 mm, sur rouleau; extensible 5 ? 5,2 MM	1
2009-145	Mini-WSB Inline; vierge; 1 700 étiquettes Mini-WSB, 5 mm, sur rouleau; extensible 5 ? 5,2 MM	1
248-501/000-002	Système de repérage rapide Mini-WSB; vierge; Largeur d'étiquettes 5 mm; 10 bandes à 10 étiquettes par carte	5
248-501/000-005	Système de repérage rapide Mini-WSB; vierge; Largeur d'étiquettes 5 mm; 10 bandes à 10 étiquettes par carte	5
248-501/000-006	Système de repérage rapide Mini-WSB; vierge; Largeur d'étiquettes 5 mm; 10 bandes à 10 étiquettes par carte	5
248-501/000-007	Système de repérage rapide Mini-WSB; vierge; Largeur d'étiquettes 5 mm; 10 bandes à 10 étiquettes par carte	5
248-501/000-012	Système de repérage rapide Mini-WSB; vierge; Largeur d'étiquettes 5 mm; 10 bandes à 10 étiquettes par carte	5
248-501/000-017	Système de repérage rapide Mini-WSB; vierge; Largeur d'étiquettes 5 mm; 10 bandes à 10 étiquettes par carte	5
248-501/000-023	Système de repérage rapide Mini-WSB; vierge; Largeur d'étiquettes 5 mm; 10 bandes à 10 étiquettes par carte	5
793-501/000-006	Système de marquage multiple WMB; vierge; largeur des bornes 5 - 17,5 mm; 10 bandes à 10 étiquettes par carte	5
793-501/000-005	Système de marquage multiple WMB; vierge; largeur des bornes 5 - 17,5 mm; 10 bandes à 10 étiquettes par carte	5
248-501/000-024	Système de repérage rapide Mini-WSB; vierge; Largeur d'étiquettes 5 mm; 10 bandes à 10 étiquettes par carte	5
793-501/000-002	Système de marquage multiple WMB; vierge; largeur des bornes 5 - 17,5 mm; 10 bandes à 10 étiquettes par carte	5

Accessoires		
793-501/000-007	Système de marquage multiple WMB; vierge; largeur des bornes 5 - 17,5 mm; 10 bandes à 10 étiquettes par carte	5
793-501/000-012	Système de marquage multiple WMB; vierge; largeur des bornes 5 - 17,5 mm; 10 bandes à 10 étiquettes par carte	5
793-501/000-017	Système de marquage multiple WMB; vierge; largeur des bornes 5 - 17,5 mm; 10 bandes à 10 étiquettes par carte	5
793-501/000-023	Système de marquage multiple WMB; vierge; largeur des bornes 5 - 17,5 mm; 10 bandes à 10 étiquettes par carte	5
793-501/000-024	Système de marquage multiple WMB; vierge; largeur des bornes 5 - 17,5 mm; 10 bandes à 10 étiquettes par carte	5
793-5566/000-023	Système de marquage multiple WMB; Impression horizontale; 1 ... 50 (2x); largeur des bornes 5 - 17,5 mm; extensible 5 ? 5,2 MM; 10 bandes à 10 étiquettes par carte; Suite de chiffres par bande	5
793-5501/000-002	Système de marquage multiple WMB; vierge; largeur des bornes 5 - 17,5 mm; extensible 5 ? 5,2 MM; 10 bandes à 10 étiquettes par carte	5
793-5501/000-005	Système de marquage multiple WMB; vierge; largeur des bornes 5 - 17,5 mm; extensible 5 ? 5,2 MM; 10 bandes à 10 étiquettes par carte	5
793-5501/000-006	Système de marquage multiple WMB; vierge; largeur des bornes 5 - 17,5 mm; extensible 5 ? 5,2 MM; 10 bandes à 10 étiquettes par carte	5
793-5501/000-007	Système de marquage multiple WMB; vierge; largeur des bornes 5 - 17,5 mm; extensible 5 ? 5,2 MM; 10 bandes à 10 étiquettes par carte	5
793-5501/000-012	Système de marquage multiple WMB; vierge; largeur des bornes 5 - 17,5 mm; extensible 5 ? 5,2 MM; 10 bandes à 10 étiquettes par carte	5
793-5501/000-017	Système de marquage multiple WMB; vierge; largeur des bornes 5 - 17,5 mm; extensible 5 ? 5,2 MM; 10 bandes à 10 étiquettes par carte	5
793-5501/000-023	Système de marquage multiple WMB; vierge; largeur des bornes 5 - 17,5 mm; extensible 5 ? 5,2 MM; 10 bandes à 10 étiquettes par carte	5
793-5501/000-024	Système de marquage multiple WMB; vierge; largeur des bornes 5 - 17,5 mm; extensible 5 ? 5,2 MM; 10 bandes à 10 étiquettes par carte	5
793-5566/000-005	Système de marquage multiple WMB; Impression horizontale; 1 ... 50 (2x); largeur des bornes 5 - 17,5 mm; extensible 5 ? 5,2 MM; 10 bandes à 10 étiquettes par carte; Suite de chiffres par bande	5
793-5566/000-006	Système de marquage multiple WMB; Impression horizontale; 1 ... 50 (2x); largeur des bornes 5 - 17,5 mm; extensible 5 ? 5,2 MM; 10 bandes à 10 étiquettes par carte; Suite de chiffres par bande	5

Accessoires

793-5566/000-002	Système de marquage multiple WMB; Impression horizontale; 1 ... 50 (2x); largeur des bornes 5 - 17,5 mm; extensible 5 ? 5,2 MM; 10 bandes à 10 étiquettes par carte; Suite de chiffres par bande	5
793-5566/000-007	Système de marquage multiple WMB; Impression horizontale; 1 ... 50 (2x); largeur des bornes 5 - 17,5 mm; extensible 5 ? 5,2 MM; 10 bandes à 10 étiquettes par carte; Suite de chiffres par bande	5
793-5566/000-012	Système de marquage multiple WMB; Impression horizontale; 1 ... 50 (2x); largeur des bornes 5 - 17,5 mm; extensible 5 ? 5,2 MM; 10 bandes à 10 étiquettes par carte; Suite de chiffres par bande	5
793-5566/000-017	Système de marquage multiple WMB; Impression horizontale; 1 ... 50 (2x); largeur des bornes 5 - 17,5 mm; extensible 5 ? 5,2 MM; 10 bandes à 10 étiquettes par carte; Suite de chiffres par bande	5
793-5566/000-024	Système de marquage multiple WMB; Impression horizontale; 1 ... 50 (2x); largeur des bornes 5 - 17,5 mm; extensible 5 ? 5,2 MM; 10 bandes à 10 étiquettes par carte; Suite de chiffres par bande	5
793-5501/000-014	Système de marquage multiple WMB; vierge; largeur des bornes 5 - 17,5 mm; extensible 5 ? 5,2 MM; 10 bandes à 10 étiquettes par carte	5
793-5602/000-005	Système de marquage multiple WMB; Impression verticale; 1 ... 10 (10x); largeur des bornes 5 - 17,5 mm; extensible 5 ? 5,2 MM; 10 bandes à 10 étiquettes par carte; Suite de chiffres par bande	5
793-5603/000-005	Système de marquage multiple WMB; Impression verticale; 11 ... 20 (10x); largeur des bornes 5 - 17,5 mm; extensible 5 ? 5,2 MM; 10 bandes à 10 étiquettes par carte; Suite de chiffres par bande	5
793-5680/000-002	Système de marquage multiple WMB; Impression verticale; Terre (100x); largeur des bornes 5 - 17,5 mm; extensible 5 ? 5,2 MM; 10 bandes à 10 étiquettes par carte; Lettres/symboles identiques par bande	5
793-5677/000-006	Système de marquage multiple WMB; Impression verticale; N (100x); largeur des bornes 5 - 17,5 mm; extensible 5 ? 5,2 MM; 10 bandes à 10 étiquettes par carte; Lettres/symboles identiques par bande	5
793-5507/000-023	Système de marquage multiple WMB; Impression horizontale; 51 ... 100 (2x); largeur des bornes 5 - 17,5 mm; 10 bandes à 10 étiquettes par carte; Suite de chiffres par bande; largeur des bornes 4 - 4,2 mm	5
793-5508/000-006	Système de marquage multiple WMB; Impression horizontale; 101 ... 150 (2x); largeur des bornes 5 - 17,5 mm; extensible 5 ? 5,2 MM; 10 bandes à 10 étiquettes par carte; Suite de chiffres par bande	5

Accessoires

793-5502/000-002	Système de marquage multiple WMB; Impression horizontale; 1 ... 10 (10x); largeur des bornes 5 - 17,5 mm; extensible 5 ? 5,2 MM; 10 bandes à 10 étiquettes par carte; Suite de chiffres par bande	5
793-5502/000-005	Système de marquage multiple WMB; Impression horizontale; 1 ... 10 (10x); largeur des bornes 5 - 17,5 mm; extensible 5 ? 5,2 MM; 10 bandes à 10 étiquettes par carte; Suite de chiffres par bande	5
793-5502/000-006	Système de marquage multiple WMB; Impression horizontale; 1 ... 10 (10x); largeur des bornes 5 - 17,5 mm; extensible 5 ? 5,2 MM; 10 bandes à 10 étiquettes par carte; Suite de chiffres par bande	5
793-5502/000-007	Système de marquage multiple WMB; Impression horizontale; 1 ... 10 (10x); largeur des bornes 5 - 17,5 mm; extensible 5 ? 5,2 MM; 10 bandes à 10 étiquettes par carte; Suite de chiffres par bande	5
793-5502/000-012	Système de marquage multiple WMB; Impression horizontale; 1 ... 10 (10x); largeur des bornes 5 - 17,5 mm; extensible 5 ? 5,2 MM; 10 bandes à 10 étiquettes par carte; Suite de chiffres par bande	5
793-5502/000-017	Système de marquage multiple WMB; Impression horizontale; 1 ... 10 (10x); largeur des bornes 5 - 17,5 mm; extensible 5 ? 5,2 MM; 10 bandes à 10 étiquettes par carte; Suite de chiffres par bande	5
793-5502/000-023	Système de marquage multiple WMB; Impression horizontale; 1 ... 10 (10x); largeur des bornes 5 - 17,5 mm; extensible 5 ? 5,2 MM; 10 bandes à 10 étiquettes par carte; Suite de chiffres par bande	5
793-5502/000-024	Système de marquage multiple WMB; Impression horizontale; 1 ... 10 (10x); largeur des bornes 5 - 17,5 mm; extensible 5 ? 5,2 MM; 10 bandes à 10 étiquettes par carte; Suite de chiffres par bande	5
793-5503/000-002	Système de marquage multiple WMB; Impression horizontale; 11 ... 20 (10x); largeur des bornes 5 - 17,5 mm; extensible 5 ? 5,2 MM; 10 bandes à 10 étiquettes par carte; Suite de chiffres par bande	5
793-5503/000-005	Système de marquage multiple WMB; Impression horizontale; 11 ... 20 (10x); largeur des bornes 5 - 17,5 mm; extensible 5 ? 5,2 MM; 10 bandes à 10 étiquettes par carte; Suite de chiffres par bande	5
793-5503/000-006	Système de marquage multiple WMB; Impression horizontale; 11 ... 20 (10x); largeur des bornes 5 - 17,5 mm; extensible 5 ? 5,2 MM; 10 bandes à 10 étiquettes par carte; Suite de chiffres par bande	5
793-5503/000-007	Système de marquage multiple WMB; Impression horizontale; 11 ... 20 (10x); largeur des bornes 5 - 17,5 mm; extensible 5 ? 5,2 MM; 10 bandes à 10 étiquettes par carte; Suite de chiffres par bande	5

Accessoires

793-5503/000-012	Système de marquage multiple WMB; Impression horizontale; 11 ... 20 (10x); largeur des bornes 5 - 17,5 mm; extensible 5 ? 5,2 MM; 10 bandes à 10 étiquettes par carte; Suite de chiffres par bande	5
793-5503/000-017	Système de marquage multiple WMB; Impression horizontale; 11 ... 20 (10x); largeur des bornes 5 - 17,5 mm; extensible 5 ? 5,2 MM; 10 bandes à 10 étiquettes par carte; Suite de chiffres par bande	5
793-5503/000-023	Système de marquage multiple WMB; Impression horizontale; 11 ... 20 (10x); largeur des bornes 5 - 17,5 mm; extensible 5 ? 5,2 MM; 10 bandes à 10 étiquettes par carte; Suite de chiffres par bande	5
793-5503/000-024	Système de marquage multiple WMB; Impression horizontale; 11 ... 20 (10x); largeur des bornes 5 - 17,5 mm; extensible 5 ? 5,2 MM; 10 bandes à 10 étiquettes par carte; Suite de chiffres par bande	5
793-5507/000-024	Système de marquage multiple WMB; Impression horizontale; 51 ... 100 (2x); largeur des bornes 5 - 17,5 mm; extensible 5 ? 5,2 MM; 10 bandes à 10 étiquettes par carte; Suite de chiffres par bande	5
793-5508/000-024	Système de marquage multiple WMB; Impression horizontale; 101 ... 150 (2x); largeur des bornes 5 - 17,5 mm; extensible 5 ? 5,2 MM; 10 bandes à 10 étiquettes par carte; Suite de chiffres par bande	5
793-5554/000-012	Système de marquage multiple WMB; Impression horizontale; 60, 70 ... 100 (chacun 20x); Repérage décimal avec impression rouge; largeur des bornes 5 - 17,5 mm; extensible 5 ? 5,2 MM; 10 bandes à 10 étiquettes par carte; 2 bandes avec chiffre identique	5
793-5400	Système de marquage multiple WMB; Impression horizontale; 51 / 52 (chacun 50x); largeur des bornes 5 - 17,5 mm; extensible 5 ? 5,2 MM; 10 bandes à 10 étiquettes par carte; Chiffres identiques par bande	5
793-5401	Système de marquage multiple WMB; Impression horizontale; 53 / 54 (chacun 50x); largeur des bornes 5 - 17,5 mm; extensible 5 ? 5,2 MM; 10 bandes à 10 étiquettes par carte; Chiffres identiques par bande	5
793-5402	Système de marquage multiple WMB; Impression horizontale; 55 / 56 (chacun 50x); largeur des bornes 5 - 17,5 mm; extensible 5 ? 5,2 MM; 10 bandes à 10 étiquettes par carte; Chiffres identiques par bande	5
793-5403	Système de marquage multiple WMB; Impression horizontale; 57 / 58 (chacun 50x); largeur des bornes 5 - 17,5 mm; extensible 5 ? 5,2 MM; 10 bandes à 10 étiquettes par carte; Chiffres identiques par bande	5
793-5404	Système de marquage multiple WMB; Impression horizontale; 59 / 60 (chacun 50x); largeur des bornes 5 - 17,5 mm; extensible 5 ? 5,2 MM; 10 bandes à 10 étiquettes par carte; Chiffres identiques par bande	5

Accessoires

793-5405	Système de marquage multiple WMB; Impression horizontale; 61 / 62 (chacun 50x); largeur des bornes 5 - 17,5 mm; extensible 5 ? 5,2 MM; 10 bandes à 10 étiquettes par carte; Chiffres identiques par bande	5
793-5406	Système de marquage multiple WMB; Impression horizontale; 63 / 64 (chacun 50x); largeur des bornes 5 - 17,5 mm; extensible 5 ? 5,2 MM; 10 bandes à 10 étiquettes par carte; Chiffres identiques par bande	5
793-5407	Système de marquage multiple WMB; Impression horizontale; 65 / 66 (chacun 50x); largeur des bornes 5 - 17,5 mm; extensible 5 ? 5,2 MM; 10 bandes à 10 étiquettes par carte; Chiffres identiques par bande	5
793-5408	Système de marquage multiple WMB; Impression horizontale; 67 / 68 (chacun 50x); largeur des bornes 5 - 17,5 mm; extensible 5 ? 5,2 MM; 10 bandes à 10 étiquettes par carte; Chiffres identiques par bande	5
793-5409	Système de marquage multiple WMB; Impression horizontale; 69 / 70 (chacun 50x); largeur des bornes 5 - 17,5 mm; extensible 5 ? 5,2 MM; 10 bandes à 10 étiquettes par carte; Chiffres identiques par bande	5
793-5410	Système de marquage multiple WMB; Impression horizontale; 71 / 72 (chacun 50x); largeur des bornes 5 - 17,5 mm; extensible 5 ? 5,2 MM; 10 bandes à 10 étiquettes par carte; Chiffres identiques par bande	5
793-5411	Système de marquage multiple WMB; Impression horizontale; 73 / 74 (chacun 50x); largeur des bornes 5 - 17,5 mm; extensible 5 ? 5,2 MM; 10 bandes à 10 étiquettes par carte; Chiffres identiques par bande	5
793-5412	Système de marquage multiple WMB; Impression horizontale; 75 / 76 (chacun 50x); largeur des bornes 5 - 17,5 mm; extensible 5 ? 5,2 MM; 10 bandes à 10 étiquettes par carte; Chiffres identiques par bande	5
793-5413	Système de marquage multiple WMB; Impression horizontale; 77 / 78 (chacun 50x); largeur des bornes 5 - 17,5 mm; extensible 5 ? 5,2 MM; 10 bandes à 10 étiquettes par carte; Chiffres identiques par bande	5
793-5414	Système de marquage multiple WMB; Impression horizontale; 79 / 80 (chacun 50x); largeur des bornes 5 - 17,5 mm; extensible 5 ? 5,2 MM; 10 bandes à 10 étiquettes par carte; Chiffres identiques par bande	5
793-5415	Système de marquage multiple WMB; Impression horizontale; 81 / 82 (chacun 50x); largeur des bornes 5 - 17,5 mm; extensible 5 ? 5,2 MM; 10 bandes à 10 étiquettes par carte; Chiffres identiques par bande	5
793-5416	Système de marquage multiple WMB; Impression horizontale; 83 / 84 (chacun 50x); largeur des bornes 5 - 17,5 mm; extensible 5 ? 5,2 MM; 10 bandes à 10 étiquettes par carte; Chiffres identiques par bande	5

Accessoires

793-5417	Système de marquage multiple WMB; Impression horizontale; 85 / 86 (chacun 50x); largeur des bornes 5 - 17,5 mm; extensible 5 ? 5,2 MM; 10 bandes à 10 étiquettes par carte; Chiffres identiques par bande	5
793-5418	Système de marquage multiple WMB; Impression horizontale; 87 / 88 (chacun 50x); largeur des bornes 5 - 17,5 mm; extensible 5 ? 5,2 MM; 10 bandes à 10 étiquettes par carte; Chiffres identiques par bande	5
793-5419	Système de marquage multiple WMB; Impression horizontale; 89 / 90 (chacun 50x); largeur des bornes 5 - 17,5 mm; extensible 5 ? 5,2 MM; 10 bandes à 10 étiquettes par carte; Chiffres identiques par bande	5
793-5420	Système de marquage multiple WMB; Impression horizontale; 91 / 92 (chacun 50x); largeur des bornes 5 - 17,5 mm; extensible 5 ? 5,2 MM; 10 bandes à 10 étiquettes par carte; Chiffres identiques par bande	5
793-5421	Système de marquage multiple WMB; Impression horizontale; 93 / 94 (chacun 50x); largeur des bornes 5 - 17,5 mm; extensible 5 ? 5,2 MM; 10 bandes à 10 étiquettes par carte; Chiffres identiques par bande	5
793-5422	Système de marquage multiple WMB; Impression horizontale; 95 / 96 (chacun 50x); largeur des bornes 5 - 17,5 mm; extensible 5 ? 5,2 MM; 10 bandes à 10 étiquettes par carte; Chiffres identiques par bande	5
793-5423	Système de marquage multiple WMB; Impression horizontale; 97 / 98 (chacun 50x); largeur des bornes 5 - 17,5 mm; extensible 5 ? 5,2 MM; 10 bandes à 10 étiquettes par carte; Chiffres identiques par bande	5
793-5424	Système de marquage multiple WMB; Impression horizontale; 99 / 100 (chacun 50x); largeur des bornes 5 - 17,5 mm; extensible 5 ? 5,2 MM; 10 bandes à 10 étiquettes par carte; Chiffres identiques par bande	5
793-5425	Système de marquage multiple WMB; Impression horizontale; 101 / 102 (chacun 50x); largeur des bornes 5 - 17,5 mm; extensible 5 ? 5,2 MM; 10 bandes à 10 étiquettes par carte; Chiffres identiques par bande	5
793-5426	Système de marquage multiple WMB; Impression horizontale; 103 / 104 (chacun 50x); largeur des bornes 5 - 17,5 mm; extensible 5 ? 5,2 MM; 10 bandes à 10 étiquettes par carte; Chiffres identiques par bande	5
793-5427	Système de marquage multiple WMB; Impression horizontale; 105 / 106 (chacun 50x); largeur des bornes 5 - 17,5 mm; extensible 5 ? 5,2 MM; 10 bandes à 10 étiquettes par carte; Chiffres identiques par bande	5
793-5428	Système de marquage multiple WMB; Impression horizontale; 107 / 108 (chacun 50x); largeur des bornes 5 - 17,5 mm; extensible 5 ? 5,2 MM; 10 bandes à 10 étiquettes par carte; Chiffres identiques par bande	5

Accessoires

793-5429	Système de marquage multiple WMB; Impression horizontale; 109 / 110 (chacun 50x); largeur des bornes 5 - 17,5 mm; extensible 5 ? 5,2 MM; 10 bandes à 10 étiquettes par carte; Chiffres identiques par bande	5
793-5430	Système de marquage multiple WMB; Impression horizontale; 111 / 112 (chacun 50x); largeur des bornes 5 - 17,5 mm; extensible 5 ? 5,2 MM; 10 bandes à 10 étiquettes par carte; Chiffres identiques par bande	5
793-5431	Système de marquage multiple WMB; Impression horizontale; 113 / 114 (chacun 50x); largeur des bornes 5 - 17,5 mm; extensible 5 ? 5,2 MM; 10 bandes à 10 étiquettes par carte; Chiffres identiques par bande	5
793-5432	Système de marquage multiple WMB; Impression horizontale; 115 / 116 (chacun 50x); largeur des bornes 5 - 17,5 mm; extensible 5 ? 5,2 MM; 10 bandes à 10 étiquettes par carte; Chiffres identiques par bande	5
793-5433	Système de marquage multiple WMB; Impression horizontale; 117 / 118 (chacun 50x); largeur des bornes 5 - 17,5 mm; extensible 5 ? 5,2 MM; 10 bandes à 10 étiquettes par carte; Chiffres identiques par bande	5
793-5434	Système de marquage multiple WMB; Impression horizontale; 119 / 120 (chacun 50x); largeur des bornes 5 - 17,5 mm; extensible 5 ? 5,2 MM; 10 bandes à 10 étiquettes par carte; Chiffres identiques par bande	5
793-5435	Système de marquage multiple WMB; Impression horizontale; 121 / 122 (chacun 50x); largeur des bornes 5 - 17,5 mm; extensible 5 ? 5,2 MM; 10 bandes à 10 étiquettes par carte; Chiffres identiques par bande	5
793-5436	Système de marquage multiple WMB; Impression horizontale; 123 / 124 (chacun 50x); largeur des bornes 5 - 17,5 mm; extensible 5 ? 5,2 MM; 10 bandes à 10 étiquettes par carte; Chiffres identiques par bande	5
793-5437	Système de marquage multiple WMB; Impression horizontale; 125 / 126 (chacun 50x); largeur des bornes 5 - 17,5 mm; extensible 5 ? 5,2 MM; 10 bandes à 10 étiquettes par carte; Chiffres identiques par bande	5
793-5438	Système de marquage multiple WMB; Impression horizontale; 127 / 128 (chacun 50x); largeur des bornes 5 - 17,5 mm; extensible 5 ? 5,2 MM; 10 bandes à 10 étiquettes par carte; Chiffres identiques par bande	5
793-5439	Système de marquage multiple WMB; Impression horizontale; 129 / 130 (chacun 50x); largeur des bornes 5 - 17,5 mm; extensible 5 ? 5,2 MM; 10 bandes à 10 étiquettes par carte; Chiffres identiques par bande	5
793-5440	Système de marquage multiple WMB; Impression horizontale; 131 / 132 (chacun 50x); largeur des bornes 5 - 17,5 mm; extensible 5 ? 5,2 MM; 10 bandes à 10 étiquettes par carte; Chiffres identiques par bande	5

Accessoires		
793-5441	Système de marquage multiple WMB; Impression horizontale; 133 / 134 (chacun 50x); largeur des bornes 5 - 17,5 mm; extensible 5 ? 5,2 MM; 10 bandes à 10 étiquettes par carte; Chiffres identiques par bande	5
793-5442	Système de marquage multiple WMB; Impression horizontale; 135 / 136 (chacun 50x); largeur des bornes 5 - 17,5 mm; extensible 5 ? 5,2 MM; 10 bandes à 10 étiquettes par carte; Chiffres identiques par bande	5
793-5443	Système de marquage multiple WMB; Impression horizontale; 137 / 138 (chacun 50x); largeur des bornes 5 - 17,5 mm; extensible 5 ? 5,2 MM; 10 bandes à 10 étiquettes par carte; Chiffres identiques par bande	5
793-5444	Système de marquage multiple WMB; Impression horizontale; 139 / 140 (chacun 50x); largeur des bornes 5 - 17,5 mm; extensible 5 ? 5,2 MM; 10 bandes à 10 étiquettes par carte; Chiffres identiques par bande	5
793-5445	Système de marquage multiple WMB; Impression horizontale; 141 / 142 (chacun 50x); largeur des bornes 5 - 17,5 mm; extensible 5 ? 5,2 MM; 10 bandes à 10 étiquettes par carte; Chiffres identiques par bande	5
793-5446	Système de marquage multiple WMB; Impression horizontale; 143 / 144 (chacun 50x); largeur des bornes 5 - 17,5 mm; extensible 5 ? 5,2 MM; 10 bandes à 10 étiquettes par carte; Chiffres identiques par bande	5
793-5447	Système de marquage multiple WMB; Impression horizontale; 145 / 146 (chacun 50x); largeur des bornes 5 - 17,5 mm; extensible 5 ? 5,2 MM; 10 bandes à 10 étiquettes par carte; Chiffres identiques par bande	5
793-5448	Système de marquage multiple WMB; Impression horizontale; 147 / 148 (chacun 50x); largeur des bornes 5 - 17,5 mm; extensible 5 ? 5,2 MM; 10 bandes à 10 étiquettes par carte; Chiffres identiques par bande	5
793-5449	Système de marquage multiple WMB; Impression horizontale; 149 / 150 (chacun 50x); largeur des bornes 5 - 17,5 mm; extensible 5 ? 5,2 MM; 10 bandes à 10 étiquettes par carte; Chiffres identiques par bande	5
793-5458	Système de marquage multiple WMB; Impression horizontale; 1A, 1B, ..., 1G, 1H, ... bis 10A, 10B, ..., 10G, 10H, , ; (chacun 1x); pour sous-distribution pour centrale électrique; largeur des bornes 5 - 17,5 mm; extensible 5 ? 5,2 MM; 10 bandes à 10 étiquette	5
793-5472	Système de marquage multiple WMB; Impression horizontale; L1, L2, L3, N, PE, L1, L2, L3, N, PE (10x); largeur des bornes 5 - 17,5 mm; extensible 5 ? 5,2 MM; 10 bandes à 10 étiquettes par carte; Suite de lettres/symboles par bande	5
793-5473	Système de marquage multiple WMB; Impression horizontale; U, V, W, N, PE, U, V, W, N, PE; (5x) / L1, L2, L3, N, PE; (5x); largeur des bornes 5 - 17,5 mm; extensible 5 ? 5,2 MM; 10 bandes à 10 étiquettes par carte; Suite de lettres/symboles par bande	5

Accessoires

793-5474	Système de marquage multiple WMB; Impression horizontale; U, V, W, N, PE, U, V, W, N, PE (10x); largeur des bornes 5 - 17,5 mm; extensible 5 ? 5,2 MM; 10 bandes à 10 étiquettes par carte; Suite de lettres/symboles par bande	5
793-5478	Système de marquage multiple WMB; Impression horizontale; 101, 103, 105, ..., 199 et 102, 104, 106, ..., 200 (1x); largeur des bornes 5 - 17,5 mm; extensible 5 ? 5,2 MM; 10 bandes à 10 étiquettes par carte; Suite de chiffres par bande	5
793-5487	Système de marquage multiple WMB; Impression horizontale; U1, V1, W1, U1, V1, W1, U1, V1, W1,... +/- (10x); largeur des bornes 5 - 17,5 mm; extensible 5 ? 5,2 MM; 10 bandes à 10 étiquettes par carte; Suite de lettres/symboles par bande	5
793-5494	Système de marquage multiple WMB; Impression horizontale; U2, V2, W2, U2, V2, W2, U2, V2, W2,... +/- (10x); largeur des bornes 5 - 17,5 mm; extensible 5 ? 5,2 MM; 10 bandes à 10 étiquettes par carte; Suite de lettres/symboles par bande	5
793-5495	Système de marquage multiple WMB; Impression horizontale; U3, V3, W3, U3, V3, W3, U3, V3, W3,... +/- (10x); largeur des bornes 5 - 17,5 mm; extensible 5 ? 5,2 MM; 10 bandes à 10 étiquettes par carte; Suite de lettres/symboles par bande	5
793-5496	Système de marquage multiple WMB; Impression horizontale; U4, V4, W4, U4, V4, W4, U4, V4, W4,... +/- (10x); largeur des bornes 5 - 17,5 mm; extensible 5 ? 5,2 MM; 10 bandes à 10 étiquettes par carte; Suite de lettres/symboles par bande	5
793-5497	Système de marquage multiple WMB; Impression horizontale; U5, V5, W5, U5, V5, W5, U5, V5, W5,... +/- (10x); largeur des bornes 5 - 17,5 mm; extensible 5 ? 5,2 MM; 10 bandes à 10 étiquettes par carte; Suite de lettres/symboles par bande	5
793-5498	Système de marquage multiple WMB; Impression horizontale; U6, V6, W6, ..., U6, V6, W6,... bis U9, V9, W9, ..., U9, V9, W9, (chacun 2x); largeur des bornes 5 - 17,5 mm; extensible 5 ? 5,2 MM; 10 bandes à 10 étiquettes par carte; Suite de lettres/symboles	5
793-5502	Système de marquage multiple WMB; Impression horizontale; 1 ... 10 (10x); largeur des bornes 5 - 17,5 mm; extensible 5 ? 5,2 MM; 10 bandes à 10 étiquettes par carte; Suite de chiffres par bande	5
793-5503	Système de marquage multiple WMB; Impression horizontale; 11 ... 20 (10x); largeur des bornes 5 - 17,5 mm; extensible 5 ? 5,2 MM; 10 bandes à 10 étiquettes par carte; Suite de chiffres par bande	5
793-5504	Système de marquage multiple WMB; Impression horizontale; 21 ... 30 (10x); largeur des bornes 5 - 17,5 mm; extensible 5 ? 5,2 MM; 10 bandes à 10 étiquettes par carte; Suite de chiffres par bande	5
793-5505	Système de marquage multiple WMB; Impression horizontale; 31 ... 40 (10x); largeur des bornes 5 - 17,5 mm; extensible 5 ? 5,2 MM; 10 bandes à 10 étiquettes par carte; Suite de chiffres par bande	5

Accessoires

793-5506	Système de marquage multiple WMB; Impression horizontale; 41 ... 50 (10x); largeur des bornes 5 - 17,5 mm; extensible 5 ? 5,2 MM; 10 bandes à 10 étiquettes par carte; Suite de chiffres par bande	5
793-5507	Système de marquage multiple WMB; Impression horizontale; 51 ... 100 (2x); largeur des bornes 5 - 17,5 mm; extensible 5 ? 5,2 MM; 10 bandes à 10 étiquettes par carte; Suite de chiffres par bande	5
793-5508	Système de marquage multiple WMB; Impression horizontale; 101 ... 150 (2x); largeur des bornes 5 - 17,5 mm; extensible 5 ? 5,2 MM; 10 bandes à 10 étiquettes par carte; Suite de chiffres par bande	5
793-5509	Système de marquage multiple WMB; Impression horizontale; 151 ... 200 (2x); largeur des bornes 5 - 17,5 mm; extensible 5 ? 5,2 MM; 10 bandes à 10 étiquettes par carte; Suite de chiffres par bande	5
793-5510	Système de marquage multiple WMB; Impression horizontale; 201 ... 300 (1x); largeur des bornes 5 - 17,5 mm; extensible 5 ? 5,2 MM; 10 bandes à 10 étiquettes par carte; Suite de chiffres par bande	5
793-5511	Système de marquage multiple WMB; Impression horizontale; 301 ... 400 (1x); largeur des bornes 5 - 17,5 mm; extensible 5 ? 5,2 MM; 10 bandes à 10 étiquettes par carte; Suite de chiffres par bande	5
793-5512	Système de marquage multiple WMB; Impression horizontale; 401 ... 500 (1x); largeur des bornes 5 - 17,5 mm; extensible 5 ? 5,2 MM; 10 bandes à 10 étiquettes par carte; Suite de chiffres par bande	5
793-5513	Système de marquage multiple WMB; Impression horizontale; 501 ... 600 (1x); largeur des bornes 5 - 17,5 mm; extensible 5 ? 5,2 MM; 10 bandes à 10 étiquettes par carte; Suite de chiffres par bande	5
793-5514	Système de marquage multiple WMB; Impression horizontale; 601 ... 700 (1x); largeur des bornes 5 - 17,5 mm; extensible 5 ? 5,2 MM; 10 bandes à 10 étiquettes par carte; Suite de chiffres par bande	5
793-5515	Système de marquage multiple WMB; Impression horizontale; 701 ... 800 (1x); largeur des bornes 5 - 17,5 mm; extensible 5 ? 5,2 MM; 10 bandes à 10 étiquettes par carte; Suite de chiffres par bande	5
793-5516	Système de marquage multiple WMB; Impression horizontale; 801 ... 900 (1x); largeur des bornes 5 - 17,5 mm; extensible 5 ? 5,2 MM; 10 bandes à 10 étiquettes par carte; Suite de chiffres par bande	5
793-5517	Système de marquage multiple WMB; Impression horizontale; 901 ... 1000 (1x); largeur des bornes 5 - 17,5 mm; extensible 5 ? 5,2 MM; 10 bandes à 10 étiquettes par carte; Suite de chiffres par bande	5

Accessoires

793-5518	Système de marquage multiple WMB; Impression horizontale; 1 / 2 (chacun 50x); largeur des bornes 5 - 17,5 mm; extensible 5 ? 5,2 MM; 10 bandes à 10 étiquettes par carte; Chiffres identiques par bande	5
793-5519	Système de marquage multiple WMB; Impression horizontale; 3 / 4 (chacun 50x); largeur des bornes 5 - 17,5 mm; extensible 5 ? 5,2 MM; 10 bandes à 10 étiquettes par carte; Chiffres identiques par bande	5
793-5520	Système de marquage multiple WMB; Impression horizontale; 5 / 6 (chacun 50x); largeur des bornes 5 - 17,5 mm; extensible 5 ? 5,2 MM; 10 bandes à 10 étiquettes par carte; Chiffres identiques par bande	5
793-5521	Système de marquage multiple WMB; Impression horizontale; 7 / 8 (chacun 50x); largeur des bornes 5 - 17,5 mm; extensible 5 ? 5,2 MM; 10 bandes à 10 étiquettes par carte; Chiffres identiques par bande	5
793-5522	Système de marquage multiple WMB; Impression horizontale; 9 / 10 (chacun 50x); largeur des bornes 5 - 17,5 mm; extensible 5 ? 5,2 MM; 10 bandes à 10 étiquettes par carte; Chiffres identiques par bande	5
793-5523	Système de marquage multiple WMB; Impression horizontale; 11 / 12 (chacun 50x); largeur des bornes 5 - 17,5 mm; extensible 5 ? 5,2 MM; 10 bandes à 10 étiquettes par carte; Chiffres identiques par bande	5
793-5524	Système de marquage multiple WMB; Impression horizontale; 13 / 14 (chacun 50x); largeur des bornes 5 - 17,5 mm; extensible 5 ? 5,2 MM; 10 bandes à 10 étiquettes par carte; Chiffres identiques par bande	5
793-5525	Système de marquage multiple WMB; Impression horizontale; 15 / 16 (chacun 50x); largeur des bornes 5 - 17,5 mm; extensible 5 ? 5,2 MM; 10 bandes à 10 étiquettes par carte; Chiffres identiques par bande	5
793-5526	Système de marquage multiple WMB; Impression horizontale; 17 / 18 (chacun 50x); largeur des bornes 5 - 17,5 mm; extensible 5 ? 5,2 MM; 10 bandes à 10 étiquettes par carte; Chiffres identiques par bande	5
793-5527	Système de marquage multiple WMB; Impression horizontale; 19 / 20 (chacun 50x); largeur des bornes 5 - 17,5 mm; extensible 5 ? 5,2 MM; 10 bandes à 10 étiquettes par carte; Chiffres identiques par bande	5
793-5528	Système de marquage multiple WMB; Impression horizontale; 21 / 22 (chacun 50x); largeur des bornes 5 - 17,5 mm; extensible 5 ? 5,2 MM; 10 bandes à 10 étiquettes par carte; Chiffres identiques par bande	5
793-5529	Système de marquage multiple WMB; Impression horizontale; 23 / 24 (chacun 50x); largeur des bornes 5 - 17,5 mm; extensible 5 ? 5,2 MM; 10 bandes à 10 étiquettes par carte; Chiffres identiques par bande	5

Accessoires

793-5530	Système de marquage multiple WMB; Impression horizontale; 25 / 26 (chacun 50x); largeur des bornes 5 - 17,5 mm; extensible 5 ? 5,2 MM; 10 bandes à 10 étiquettes par carte; Chiffres identiques par bande	5
793-5531	Système de marquage multiple WMB; Impression horizontale; 27 / 28 (chacun 50x); largeur des bornes 5 - 17,5 mm; extensible 5 ? 5,2 MM; 10 bandes à 10 étiquettes par carte; Chiffres identiques par bande	5
793-5532	Système de marquage multiple WMB; Impression horizontale; 29 / 30 (chacun 50x); largeur des bornes 5 - 17,5 mm; extensible 5 ? 5,2 MM; 10 bandes à 10 étiquettes par carte; Chiffres identiques par bande	5
793-5533	Système de marquage multiple WMB; Impression horizontale; 31 / 32 (chacun 50x); largeur des bornes 5 - 17,5 mm; extensible 5 ? 5,2 MM; 10 bandes à 10 étiquettes par carte; Chiffres identiques par bande	5
793-5534	Système de marquage multiple WMB; Impression horizontale; 33 / 34 (chacun 50x); largeur des bornes 5 - 17,5 mm; extensible 5 ? 5,2 MM; 10 bandes à 10 étiquettes par carte; Chiffres identiques par bande	5
793-5535	Système de marquage multiple WMB; Impression horizontale; 35 / 36 (chacun 50x); largeur des bornes 5 - 17,5 mm; extensible 5 ? 5,2 MM; 10 bandes à 10 étiquettes par carte; Chiffres identiques par bande	5
793-5536	Système de marquage multiple WMB; Impression horizontale; 37 / 38 (chacun 50x); largeur des bornes 5 - 17,5 mm; extensible 5 ? 5,2 MM; 10 bandes à 10 étiquettes par carte; Chiffres identiques par bande	5
793-5537	Système de marquage multiple WMB; Impression horizontale; 39 / 40 (chacun 50x); largeur des bornes 5 - 17,5 mm; extensible 5 ? 5,2 MM; 10 bandes à 10 étiquettes par carte; Chiffres identiques par bande	5
793-5538	Système de marquage multiple WMB; Impression horizontale; 41 / 42 (chacun 50x); largeur des bornes 5 - 17,5 mm; extensible 5 ? 5,2 MM; 10 bandes à 10 étiquettes par carte; Chiffres identiques par bande	5
793-5539	Système de marquage multiple WMB; Impression horizontale; 43 / 44 (chacun 50x); largeur des bornes 5 - 17,5 mm; extensible 5 ? 5,2 MM; 10 bandes à 10 étiquettes par carte; Chiffres identiques par bande	5
793-5540	Système de marquage multiple WMB; Impression horizontale; 45 / 46 (chacun 50x); largeur des bornes 5 - 17,5 mm; extensible 5 ? 5,2 MM; 10 bandes à 10 étiquettes par carte; Chiffres identiques par bande	5
793-5541	Système de marquage multiple WMB; Impression horizontale; 47 / 48 (chacun 50x); largeur des bornes 5 - 17,5 mm; extensible 5 ? 5,2 MM; 10 bandes à 10 étiquettes par carte; Chiffres identiques par bande	5

Accessoires

793-5542	Système de marquage multiple WMB; Impression horizontale; 49 / 50 (chacun 50x); largeur des bornes 5 - 17,5 mm; extensible 5 ? 5,2 MM; 10 bandes à 10 étiquettes par carte; Chiffres identiques par bande	5
793-5543	Système de marquage multiple WMB; Impression horizontale; a, b, c, e, u, v, w, x, y, z (10x); largeur des bornes 5 - 17,5 mm; extensible 5 ? 5,2 MM; 10 bandes à 10 étiquettes par carte; Lettres/symboles identiques par bande	5
793-5544	Système de marquage multiple WMB; Impression horizontale; R, S, T, U, V, W, X, Y, Z, Mp (10x); largeur des bornes 5 - 17,5 mm; extensible 5 ? 5,2 MM; 10 bandes à 10 étiquettes par carte; Lettres/symboles identiques par bande	5
793-5545	Système de marquage multiple WMB; Impression horizontale; A, B, P, N, PE, PEN, L1, L2, L3, terre (10x); largeur des bornes 5 - 17,5 mm; extensible 5 ? 5,2 MM; 10 bandes à 10 étiquettes par carte; Lettres/symboles identiques par bande	5
793-5546	Système de marquage multiple WMB; Impression horizontale; R1, S1, T1, U1, V1, W1, X1, Y1, Z1,SL (10x); largeur des bornes 5 - 17,5 mm; extensible 5 ? 5,2 MM; 10 bandes à 10 étiquettes par carte; Lettres/symboles identiques par bande	5
793-5547	Système de marquage multiple WMB; Impression horizontale; R2, S2, T2, U2, V2, W2, X2, Y2, Z2,SL (10x); largeur des bornes 5 - 17,5 mm; extensible 5 ? 5,2 MM; 10 bandes à 10 étiquettes par carte; Lettres/symboles identiques par bande	5
793-5548	Système de marquage multiple WMB; Impression horizontale; R3, S3, T3, U3, V3, W3, X3, Y3, Z3,SL (10x); largeur des bornes 5 - 17,5 mm; extensible 5 ? 5,2 MM; 10 bandes à 10 étiquettes par carte; Lettres/symboles identiques par bande	5
793-5549	Système de marquage multiple WMB; Impression horizontale; R4, S4, T4, ..., Y4, Z4, SL et R5, S5, T5, ..., Y5, Z5, SL (chacun 5x); largeur des bornes 5 - 17,5 mm; extensible 5 ? 5,2 MM; 10 bandes à 10 étiquettes par carte; Lettres/symboles identiques par	5
793-5550	Système de marquage multiple WMB; Impression horizontale; R6, S6, T6, ..., Y6, Z6, SL bis R10,S10, T10, ..., Y10, Z10, SL (chacun 2x); largeur des bornes 5 - 17,5 mm; extensible 5 ? 5,2 MM; 10 bandes à 10 étiquettes par carte; Lettres/symboles identiques	5
793-5552	Système de marquage multiple WMB; Impression horizontale; +/- (50x); largeur des bornes 5 - 17,5 mm; extensible 5 ? 5,2 MM; 10 bandes à 10 étiquettes par carte; Lettres/symboles identiques par bande	5
793-5553	Système de marquage multiple WMB; Impression horizontale; 10, 20 ... 50 (chacun 20x); Repérage décimal avec impression rouge; largeur des bornes 5 - 17,5 mm; extensible 5 ? 5,2 MM; 10 bandes à 10 étiquettes par carte; 2 bandes avec chiffre identique	5
793-5554	Système de marquage multiple WMB; Impression horizontale; 60, 70 ... 100 (chacun 20x); Repérage décimal avec impression rouge; largeur des bornes 5 - 17,5 mm; extensible 5 ? 5,2 MM; 10 bandes à 10 étiquettes par carte; 2 bandes avec chiffre identique	5

Accessoires

793-5555	Système de marquage multiple WMB; Impression horizontale; 110, 120 ... 150 (chacun 20x); Repérage décimal avec impression rouge; largeur des bornes 5 - 17,5 mm; extensible 5 ? 5,2 MM; 10 bandes à 10 étiquettes par carte; 2 bandes avec chiffre identique	5
793-5556	Système de marquage multiple WMB; Impression horizontale; 160, 170 ... 200 (chacun 20x); Repérage décimal avec impression rouge; largeur des bornes 5 - 17,5 mm; extensible 5 ? 5,2 MM; 10 bandes à 10 étiquettes par carte; 2 bandes avec chiffre identique	5
793-5557	Système de marquage multiple WMB; Impression horizontale; 210, 220 ... 300 (chacun 10x); Repérage décimal avec impression rouge; largeur des bornes 5 - 17,5 mm; extensible 5 ? 5,2 MM; 10 bandes à 10 étiquettes par carte; 1 bandes avec chiffre identique	5
793-5558	Système de marquage multiple WMB; Impression horizontale; 310, 320 ... 400 (chacun 10x); Repérage décimal avec impression rouge; largeur des bornes 5 - 17,5 mm; extensible 5 ? 5,2 MM; 10 bandes à 10 étiquettes par carte; 1 bandes avec chiffre identique	5
793-5559	Système de marquage multiple WMB; Impression horizontale; 410, 420 ... 500 (chacun 10x); Repérage décimal avec impression rouge; largeur des bornes 5 - 17,5 mm; extensible 5 ? 5,2 MM; 10 bandes à 10 étiquettes par carte; 1 bandes avec chiffre identique	5
793-5560	Système de marquage multiple WMB; Impression horizontale; 510, 520 ... 600 (chacun 10x); Repérage décimal avec impression rouge; largeur des bornes 5 - 17,5 mm; extensible 5 ? 5,2 MM; 10 bandes à 10 étiquettes par carte; 1 bandes avec chiffre identique	5
793-5561	Système de marquage multiple WMB; Impression horizontale; 610, 620 ... 700 (chacun 10x); Repérage décimal avec impression rouge; largeur des bornes 5 - 17,5 mm; extensible 5 ? 5,2 MM; 10 bandes à 10 étiquettes par carte; 1 bandes avec chiffre identique	5
793-5564	Système de marquage multiple WMB; Impression horizontale; 910, 920 ... 1000 (chacun 10x); Repérage décimal avec impression rouge; largeur des bornes 5 - 17,5 mm; extensible 5 ? 5,2 MM; 10 bandes à 10 étiquettes par carte; 1 bandes avec chiffre identique	5
793-5565	Système de marquage multiple WMB; Impression horizontale; 1 ... 9 (10x); largeur des bornes 5 - 17,5 mm; extensible 5 ? 5,2 MM; 10 bandes à 10 étiquettes par carte; Suite de chiffres par bande	5
793-5566	Système de marquage multiple WMB; Impression horizontale; 1 ... 50 (2x); largeur des bornes 5 - 17,5 mm; extensible 5 ? 5,2 MM; 10 bandes à 10 étiquettes par carte; Suite de chiffres par bande	5
793-5569	Système de marquage multiple WMB; Impression horizontale; 51 ... 60 (10x); largeur des bornes 5 - 17,5 mm; extensible 5 ? 5,2 MM; 10 bandes à 10 étiquettes par carte; Suite de chiffres par bande	5
793-5570	Système de marquage multiple WMB; Impression horizontale; 61 ... 70 (10x); largeur des bornes 5 - 17,5 mm; extensible 5 ? 5,2 MM; 10 bandes à 10 étiquettes par carte; Suite de chiffres par bande	5

Accessoires

793-5571	Système de marquage multiple WMB; Impression horizontale; 71 ... 80 (10x); largeur des bornes 5 - 17,5 mm; extensible 5 ? 5,2 MM; 10 bandes à 10 étiquettes par carte; Suite de chiffres par bande	5
793-5572	Système de marquage multiple WMB; Impression horizontale; 81 ... 90 (10x); largeur des bornes 5 - 17,5 mm; extensible 5 ? 5,2 MM; 10 bandes à 10 étiquettes par carte; Suite de chiffres par bande	5
793-5573	Système de marquage multiple WMB; Impression horizontale; 91 ... 100 (10x); largeur des bornes 5 - 17,5 mm; extensible 5 ? 5,2 MM; 10 bandes à 10 étiquettes par carte; Suite de chiffres par bande	5
793-5574	Système de marquage multiple WMB; Impression horizontale; L1 (100x); largeur des bornes 5 - 17,5 mm; extensible 5 ? 5,2 MM; 10 bandes à 10 étiquettes par carte; Lettres/symboles identiques par bande	5
793-5575	Système de marquage multiple WMB; Impression horizontale; L2 (100x); largeur des bornes 5 - 17,5 mm; extensible 5 ? 5,2 MM; 10 bandes à 10 étiquettes par carte; Lettres/symboles identiques par bande	5
793-5576	Système de marquage multiple WMB; Impression horizontale; L3 (100x); largeur des bornes 5 - 17,5 mm; extensible 5 ? 5,2 MM; 10 bandes à 10 étiquettes par carte; Lettres/symboles identiques par bande	5
793-5577	Système de marquage multiple WMB; Impression horizontale; N (100x); largeur des bornes 5 - 17,5 mm; extensible 5 ? 5,2 MM; 10 bandes à 10 étiquettes par carte; Lettres/symboles identiques par bande	5
793-5578	Système de marquage multiple WMB; Impression horizontale; PE (100x); largeur des bornes 5 - 17,5 mm; extensible 5 ? 5,2 MM; 10 bandes à 10 étiquettes par carte; Lettres/symboles identiques par bande	5
793-5579	Système de marquage multiple WMB; Impression horizontale; PEN (100x); largeur des bornes 5 - 17,5 mm; extensible 5 ? 5,2 MM; 10 bandes à 10 étiquettes par carte; Lettres/symboles identiques par bande	5
793-5580	Système de marquage multiple WMB; Impression horizontale; Terre (100x); largeur des bornes 5 - 17,5 mm; extensible 5 ? 5,2 MM; 10 bandes à 10 étiquettes par carte; Lettres/symboles identiques par bande	5
793-5581	Système de marquage multiple WMB; Impression horizontale; R (100x); largeur des bornes 5 - 17,5 mm; extensible 5 ? 5,2 MM; 10 bandes à 10 étiquettes par carte; Lettres/symboles identiques par bande	5
793-5582	Système de marquage multiple WMB; Impression horizontale; S (100x); largeur des bornes 5 - 17,5 mm; extensible 5 ? 5,2 MM; 10 bandes à 10 étiquettes par carte; Lettres/symboles identiques par bande	5

Accessoires

793-5583	Système de marquage multiple WMB; Impression horizontale; T (100x); largeur des bornes 5 - 17,5 mm; extensible 5 ? 5,2 MM; 10 bandes à 10 étiquettes par carte; Lettres/symboles identiques par bande	5
793-5587	Système de marquage multiple WMB; Impression horizontale; U (100x); largeur des bornes 5 - 17,5 mm; extensible 5 ? 5,2 MM; 10 bandes à 10 étiquettes par carte; Lettres/symboles identiques par bande	5
793-5588	Système de marquage multiple WMB; Impression horizontale; V (100x); largeur des bornes 5 - 17,5 mm; extensible 5 ? 5,2 MM; 10 bandes à 10 étiquettes par carte; Lettres/symboles identiques par bande	5
793-5589	Système de marquage multiple WMB; Impression horizontale; W (100x); largeur des bornes 5 - 17,5 mm; extensible 5 ? 5,2 MM; 10 bandes à 10 étiquettes par carte; Lettres/symboles identiques par bande	5
793-5599	Système de marquage multiple WMB; Impression horizontale; 1, 3, 5, ..., 99 et 2, 4, 6, ..., 100 (1x); pour bornes à deux étages; largeur des bornes 5 - 17,5 mm; extensible 5 ? 5,2 MM; 10 bandes à 10 étiquettes par carte; Suite de chiffres par bande	5
793-5602	Système de marquage multiple WMB; Impression verticale; 1 ... 10 (10x); largeur des bornes 5 - 17,5 mm; extensible 5 ? 5,2 MM; 10 bandes à 10 étiquettes par carte; Suite de chiffres par bande	5
793-5603	Système de marquage multiple WMB; Impression verticale; 11 ... 20 (10x); largeur des bornes 5 - 17,5 mm; extensible 5 ? 5,2 MM; 10 bandes à 10 étiquettes par carte; Suite de chiffres par bande	5
793-5604	Système de marquage multiple WMB; Impression verticale; 21 ... 30 (10x); largeur des bornes 5 - 17,5 mm; extensible 5 ? 5,2 MM; 10 bandes à 10 étiquettes par carte; Suite de chiffres par bande	5
793-5605	Système de marquage multiple WMB; Impression verticale; 31 ... 40 (10x); largeur des bornes 5 - 17,5 mm; extensible 5 ? 5,2 MM; 10 bandes à 10 étiquettes par carte; Suite de chiffres par bande	5
793-5606	Système de marquage multiple WMB; Impression verticale; 41 ... 50 (10x); largeur des bornes 5 - 17,5 mm; extensible 5 ? 5,2 MM; 10 bandes à 10 étiquettes par carte; Suite de chiffres par bande	5
793-5607	Système de marquage multiple WMB; Impression verticale; 51 ... 100 (2x); largeur des bornes 5 - 17,5 mm; extensible 5 ? 5,2 MM; 10 bandes à 10 étiquettes par carte; Suite de chiffres par bande	5
793-5608	Système de marquage multiple WMB; Impression verticale; 101 ... 150 (2x); largeur des bornes 5 - 17,5 mm; extensible 5 ? 5,2 MM; 10 bandes à 10 étiquettes par carte; Suite de chiffres par bande	5

Accessoires

793-5609	Système de marquage multiple WMB; Impression verticale; 151 ... 200 (2x); largeur des bornes 5 - 17,5 mm; extensible 5 ? 5,2 MM; 10 bandes à 10 étiquettes par carte; Suite de chiffres par bande	5
793-5610	Système de marquage multiple WMB; Impression verticale; 201 ... 300 (1x); largeur des bornes 5 - 17,5 mm; extensible 5 ? 5,2 MM; 10 bandes à 10 étiquettes par carte; Suite de chiffres par bande	5
793-5611	Système de marquage multiple WMB; Impression verticale; 301 ... 400 (1x); largeur des bornes 5 - 17,5 mm; extensible 5 ? 5,2 MM; 10 bandes à 10 étiquettes par carte; Suite de chiffres par bande	5
793-5612	Système de marquage multiple WMB; Impression verticale; 401 ... 500 (1x); largeur des bornes 5 - 17,5 mm; extensible 5 ? 5,2 MM; 10 bandes à 10 étiquettes par carte; Suite de chiffres par bande	5
793-5613	Système de marquage multiple WMB; Impression verticale; 501 ... 600 (1x); largeur des bornes 5 - 17,5 mm; extensible 5 ? 5,2 MM; 10 bandes à 10 étiquettes par carte; Suite de chiffres par bande	5
793-5614	Système de marquage multiple WMB; Impression verticale; 601 ... 700 (1x); largeur des bornes 5 - 17,5 mm; extensible 5 ? 5,2 MM; 10 bandes à 10 étiquettes par carte; Suite de chiffres par bande	5
793-5615	Système de marquage multiple WMB; Impression verticale; 701 ... 800 (1x); largeur des bornes 5 - 17,5 mm; extensible 5 ? 5,2 MM; 10 bandes à 10 étiquettes par carte; Suite de chiffres par bande	5
793-5616	Système de marquage multiple WMB; Impression verticale; 801 ... 900 (1x); largeur des bornes 5 - 17,5 mm; extensible 5 ? 5,2 MM; 10 bandes à 10 étiquettes par carte; Suite de chiffres par bande	5
793-5617	Système de marquage multiple WMB; Impression verticale; 901 ... 1000 (1x); largeur des bornes 5 - 17,5 mm; extensible 5 ? 5,2 MM; 10 bandes à 10 étiquettes par carte; Suite de chiffres par bande	5
793-5618	Système de marquage multiple WMB; Impression verticale; 1 / 2 (chacun 50x); largeur des bornes 5 - 17,5 mm; extensible 5 ? 5,2 MM; 10 bandes à 10 étiquettes par carte; Chiffres identiques par bande	5
793-5619	Système de marquage multiple WMB; Impression verticale; 3 / 4 (chacun 50x); largeur des bornes 5 - 17,5 mm; extensible 5 ? 5,2 MM; 10 bandes à 10 étiquettes par carte; Chiffres identiques par bande	5
793-5620	Système de marquage multiple WMB; Impression verticale; 5 / 6 (chacun 50x); largeur des bornes 5 - 17,5 mm; extensible 5 ? 5,2 MM; 10 bandes à 10 étiquettes par carte; Chiffres identiques par bande	5

Accessoires

793-5621	Système de marquage multiple WMB; Impression verticale; 7 / 8 (chacun 50x); largeur des bornes 5 - 17,5 mm; extensible 5 ? 5,2 MM; 10 bandes à 10 étiquettes par carte; Chiffres identiques par bande	5
793-5622	Système de marquage multiple WMB; Impression verticale; 9 / 10 (chacun 50x); largeur des bornes 5 - 17,5 mm; extensible 5 ? 5,2 MM; 10 bandes à 10 étiquettes par carte; Chiffres identiques par bande	5
793-5623	Système de marquage multiple WMB; Impression verticale; 11 / 12 (chacun 50x); largeur des bornes 5 - 17,5 mm; extensible 5 ? 5,2 MM; 10 bandes à 10 étiquettes par carte; Chiffres identiques par bande	5
793-5624	Système de marquage multiple WMB; Impression verticale; 13 / 14 (chacun 50x); largeur des bornes 5 - 17,5 mm; extensible 5 ? 5,2 MM; 10 bandes à 10 étiquettes par carte; Chiffres identiques par bande	5
793-5625	Système de marquage multiple WMB; Impression verticale; 15 / 16 (chacun 50x); largeur des bornes 5 - 17,5 mm; extensible 5 ? 5,2 MM; 10 bandes à 10 étiquettes par carte; Chiffres identiques par bande	5
793-5626	Système de marquage multiple WMB; Impression verticale; 17 / 18 (chacun 50x); largeur des bornes 5 - 17,5 mm; extensible 5 ? 5,2 MM; 10 bandes à 10 étiquettes par carte; Chiffres identiques par bande	5
793-5627	Système de marquage multiple WMB; Impression verticale; 19 / 20 (chacun 50x); largeur des bornes 5 - 17,5 mm; extensible 5 ? 5,2 MM; 10 bandes à 10 étiquettes par carte; Chiffres identiques par bande	5
793-5628	Système de marquage multiple WMB; Impression verticale; 21 / 22 (chacun 50x); largeur des bornes 5 - 17,5 mm; extensible 5 ? 5,2 MM; 10 bandes à 10 étiquettes par carte; Chiffres identiques par bande	5
793-5629	Système de marquage multiple WMB; Impression verticale; 23 / 24 (chacun 50x); largeur des bornes 5 - 17,5 mm; extensible 5 ? 5,2 MM; 10 bandes à 10 étiquettes par carte; Chiffres identiques par bande	5
793-5630	Système de marquage multiple WMB; Impression verticale; 25 / 26 (chacun 50x); largeur des bornes 5 - 17,5 mm; extensible 5 ? 5,2 MM; 10 bandes à 10 étiquettes par carte; Chiffres identiques par bande	5
793-5631	Système de marquage multiple WMB; Impression verticale; 27 / 28 (chacun 50x); largeur des bornes 5 - 17,5 mm; extensible 5 ? 5,2 MM; 10 bandes à 10 étiquettes par carte; Chiffres identiques par bande	5
793-5632	Système de marquage multiple WMB; Impression verticale; 29 / 30 (chacun 50x); largeur des bornes 5 - 17,5 mm; extensible 5 ? 5,2 MM; 10 bandes à 10 étiquettes par carte; Chiffres identiques par bande	5

Accessoires

793-5633	Système de marquage multiple WMB; Impression verticale; 31 / 32 (chacun 50x); largeur des bornes 5 - 17,5 mm; extensible 5 ? 5,2 MM; 10 bandes à 10 étiquettes par carte; Chiffres identiques par bande	5
793-5634	Système de marquage multiple WMB; Impression verticale; 33 / 34 (chacun 50x); largeur des bornes 5 - 17,5 mm; extensible 5 ? 5,2 MM; 10 bandes à 10 étiquettes par carte; Chiffres identiques par bande	5
793-5635	Système de marquage multiple WMB; Impression verticale; 35 / 36 (chacun 50x); largeur des bornes 5 - 17,5 mm; extensible 5 ? 5,2 MM; 10 bandes à 10 étiquettes par carte; Chiffres identiques par bande	5
793-5636	Système de marquage multiple WMB; Impression verticale; 37 / 38 (chacun 50x); largeur des bornes 5 - 17,5 mm; extensible 5 ? 5,2 MM; 10 bandes à 10 étiquettes par carte; Chiffres identiques par bande	5
793-5637	Système de marquage multiple WMB; Impression verticale; 39 / 40 (chacun 50x); largeur des bornes 5 - 17,5 mm; extensible 5 ? 5,2 MM; 10 bandes à 10 étiquettes par carte; Chiffres identiques par bande	5
793-5638	Système de marquage multiple WMB; Impression verticale; 41 / 42 (chacun 50x); largeur des bornes 5 - 17,5 mm; extensible 5 ? 5,2 MM; 10 bandes à 10 étiquettes par carte; Chiffres identiques par bande	5
793-5639	Système de marquage multiple WMB; Impression verticale; 43 / 44 (chacun 50x); largeur des bornes 5 - 17,5 mm; extensible 5 ? 5,2 MM; 10 bandes à 10 étiquettes par carte; Chiffres identiques par bande	5
793-5640	Système de marquage multiple WMB; Impression verticale; 45 / 46 (chacun 50x); largeur des bornes 5 - 17,5 mm; extensible 5 ? 5,2 MM; 10 bandes à 10 étiquettes par carte; Chiffres identiques par bande	5
793-5641	Système de marquage multiple WMB; Impression verticale; 47 / 48 (chacun 50x); largeur des bornes 5 - 17,5 mm; extensible 5 ? 5,2 MM; 10 bandes à 10 étiquettes par carte; Chiffres identiques par bande	5
793-5642	Système de marquage multiple WMB; Impression verticale; 49 / 50 (chacun 50x); largeur des bornes 5 - 17,5 mm; extensible 5 ? 5,2 MM; 10 bandes à 10 étiquettes par carte; Chiffres identiques par bande	5
793-5643	Système de marquage multiple WMB; Impression verticale; a, b, c, e, u, v, w, x, y, z (10x); largeur des bornes 5 - 17,5 mm; extensible 5 ? 5,2 MM; 10 bandes à 10 étiquettes par carte; Lettres/symboles identiques par bande	5
793-5644	Système de marquage multiple WMB; Impression verticale; R, S, T, U, V, W, X, Y, Z, Mp (10x); largeur des bornes 5 - 17,5 mm; extensible 5 ? 5,2 MM; 10 bandes à 10 étiquettes par carte; Lettres/symboles identiques par bande	5

Accessoires		
793-5645	Système de marquage multiple WMB; Impression verticale; A, B, P, N, PE, PEN, L1, L2, L3, terre (10x); largeur des bornes 5 - 17,5 mm; extensible 5 ? 5,2 MM; 10 bandes à 10 étiquettes par carte; Lettres/symboles identiques par bande	5
793-5646	Système de marquage multiple WMB; Impression verticale; R1, S1, T1, U1, V1, W1, X1, Y1, Z1,SL (10x); largeur des bornes 5 - 17,5 mm; extensible 5 ? 5,2 MM; 10 bandes à 10 étiquettes par carte; Lettres/symboles identiques par bande	5
793-5647	Système de marquage multiple WMB; Impression verticale; R2, S2, T2, U2, V2, W2, X2, Y2, Z2,SL (10x); largeur des bornes 5 - 17,5 mm; extensible 5 ? 5,2 MM; 10 bandes à 10 étiquettes par carte; Lettres/symboles identiques par bande	5
793-5648	Système de marquage multiple WMB; Impression verticale; R3, S3, T3, U3, V3, W3, X3, Y3, Z3,SL (10x); largeur des bornes 5 - 17,5 mm; extensible 5 ? 5,2 MM; 10 bandes à 10 étiquettes par carte; Suite de lettres/symboles par bande	5
793-5652	Système de marquage multiple WMB; Impression verticale; +/- (50x); largeur des bornes 5 - 17,5 mm; extensible 5 ? 5,2 MM; 10 bandes à 10 étiquettes par carte; Lettres/symboles identiques par bande	5
793-5653	Système de marquage multiple WMB; Impression verticale; 10, 20 ... 50 (chacun 20x); Repérage décimal avec impression rouge; largeur des bornes 5 - 17,5 mm; extensible 5 ? 5,2 MM; 10 bandes à 10 étiquettes par carte; 2 bandes avec chiffre identique	5
793-5654	Système de marquage multiple WMB; Impression verticale; 60, 70 ... 100 (chacun 20x); Repérage décimal avec impression rouge; largeur des bornes 5 - 17,5 mm; extensible 5 ? 5,2 MM; 10 bandes à 10 étiquettes par carte; 2 bandes avec chiffre identique	5
793-5655	Système de marquage multiple WMB; Impression verticale; 110, 120 ... 150 (chacun 20x); Repérage décimal avec impression rouge; largeur des bornes 5 - 17,5 mm; extensible 5 ? 5,2 MM; 10 bandes à 10 étiquettes par carte; 2 bandes avec chiffre identique	5
793-5656	Système de marquage multiple WMB; Impression verticale; 160, 170 ... 200 (chacun 20x); Repérage décimal avec impression rouge; largeur des bornes 5 - 17,5 mm; extensible 5 ? 5,2 MM; 10 bandes à 10 étiquettes par carte; 2 bandes avec chiffre identique	5
793-5657	Système de marquage multiple WMB; Impression verticale; 210, 220 ... 300 (chacun 10x); Repérage décimal avec impression rouge; largeur des bornes 5 - 17,5 mm; extensible 5 ? 5,2 MM; 10 bandes à 10 étiquettes par carte; 1 bandes avec chiffre identique	5
793-5658	Système de marquage multiple WMB; Impression verticale; 310, 320 ... 400 (chacun 10x); Repérage décimal avec impression rouge; largeur des bornes 5 - 17,5 mm; extensible 5 ? 5,2 MM; 10 bandes à 10 étiquettes par carte; 1 bandes avec chiffre identique	5
793-5659	Système de marquage multiple WMB; Impression verticale; 410, 420 ... 500 (chacun 10x); Repérage décimal avec impression rouge; largeur des bornes 5 - 17,5 mm; extensible 5 ? 5,2 MM; 10 bandes à 10 étiquettes par carte; 1 bandes avec chiffre identique	5

Accessoires

793-5662	Système de marquage multiple WMB; Impression verticale; 710, 720 ... 800 (chacun 10x); Repérage décimal avec impression rouge; largeur des bornes 5 - 17,5 mm; extensible 5 ? 5,2 MM; 10 bandes à 10 étiquettes par carte; 1 bandes avec chiffre identique	5
793-5663	Système de marquage multiple WMB; Impression verticale; 810, 820 ... 900 (chacun 10x); Repérage décimal avec impression rouge; largeur des bornes 5 - 17,5 mm; extensible 5 ? 5,2 MM; 10 bandes à 10 étiquettes par carte; 1 bandes avec chiffre identique	5
793-5664	Système de marquage multiple WMB; Impression verticale; 910, 920 ... 1000 (chacun 10x); Repérage décimal avec impression rouge; largeur des bornes 5 - 17,5 mm; extensible 5 ? 5,2 MM; 10 bandes à 10 étiquettes par carte; 1 bandes avec chiffre identique	5
793-5665	Système de marquage multiple WMB; Impression verticale; 1 ... 9 (10x); largeur des bornes 5 - 17,5 mm; extensible 5 ? 5,2 MM; 10 bandes à 10 étiquettes par carte; Suite de chiffres par bande	5
793-5666	Système de marquage multiple WMB; Impression verticale; 1 ... 50 (2x); largeur des bornes 5 - 17,5 mm; extensible 5 ? 5,2 MM; 10 bandes à 10 étiquettes par carte; Suite de chiffres par bande	5
793-5667	Système de marquage multiple WMB; Impression verticale; 101, 101, 101, 102, ..., 130, 130, 130 (1x); largeur des bornes 5 - 17,5 mm; extensible 5 ? 5,2 MM; 10 bandes à 10 étiquettes par carte; Suite de chiffres par bande	5
793-5668	Système de marquage multiple WMB; Impression verticale; 131, 131, 131, 132, ..., 160, 160, 160 (1x); largeur des bornes 5 - 17,5 mm; extensible 5 ? 5,2 MM; 10 bandes à 10 étiquettes par carte; Suite de chiffres par bande	5
793-5669	Système de marquage multiple WMB; Impression verticale; 1101 ... 1200 (1x); largeur des bornes 5 - 17,5 mm; extensible 5 ? 5,2 MM; 10 bandes à 10 étiquettes par carte; Suite de chiffres par bande	5
793-5670	Système de marquage multiple WMB; Impression verticale; 1201 ... 1300 (1x); largeur des bornes 5 - 17,5 mm; extensible 5 ? 5,2 MM; 10 bandes à 10 étiquettes par carte; Suite de chiffres par bande	5
793-5671	Système de marquage multiple WMB; Impression verticale; 1301 ... 1400 (1x); largeur des bornes 5 - 17,5 mm; extensible 5 ? 5,2 MM; 10 bandes à 10 étiquettes par carte; Suite de chiffres par bande	5
793-5672	Système de marquage multiple WMB; Impression verticale; 1401 ... 1500 (1x); largeur des bornes 5 - 17,5 mm; extensible 5 ? 5,2 MM; 10 bandes à 10 étiquettes par carte; Suite de chiffres par bande	5
793-5674	Système de marquage multiple WMB; Impression verticale; L1 (100x); largeur des bornes 5 - 17,5 mm; extensible 5 ? 5,2 MM; 10 bandes à 10 étiquettes par carte; Lettres/symboles identiques par bande	5

Accessoires

793-5675	Système de marquage multiple WMB; Impression verticale; L2 (100x); largeur des bornes 5 - 17,5 mm; extensible 5 ? 5,2 MM; 10 bandes à 10 étiquettes par carte; Lettres/symboles identiques par bande	5
793-5676	Système de marquage multiple WMB; Impression verticale; L3 (100x); largeur des bornes 5 - 17,5 mm; extensible 5 ? 5,2 MM; 10 bandes à 10 étiquettes par carte; Lettres/symboles identiques par bande	5
793-5677	Système de marquage multiple WMB; Impression verticale; N (100x); largeur des bornes 5 - 17,5 mm; extensible 5 ? 5,2 MM; 10 bandes à 10 étiquettes par carte; Lettres/symboles identiques par bande	5
793-5678	Système de marquage multiple WMB; Impression verticale; PE (100x); largeur des bornes 5 - 17,5 mm; extensible 5 ? 5,2 MM; 10 bandes à 10 étiquettes par carte; Lettres/symboles identiques par bande	5
793-5679	Système de marquage multiple WMB; Impression verticale; PEN (100x); largeur des bornes 5 - 17,5 mm; extensible 5 ? 5,2 MM; 10 bandes à 10 étiquettes par carte; Lettres/symboles identiques par bande	5
793-5680	Système de marquage multiple WMB; Impression verticale; Terre (100x); largeur des bornes 5 - 17,5 mm; extensible 5 ? 5,2 MM; 10 bandes à 10 étiquettes par carte; Lettres/symboles identiques par bande	5
793-5681	Système de marquage multiple WMB; Impression verticale; R (100x); largeur des bornes 5 - 17,5 mm; extensible 5 ? 5,2 MM; 10 bandes à 10 étiquettes par carte; Lettres/symboles identiques par bande	5
793-5682	Système de marquage multiple WMB; Impression verticale; S (100x); largeur des bornes 5 - 17,5 mm; extensible 5 ? 5,2 MM; 10 bandes à 10 étiquettes par carte; Lettres/symboles identiques par bande	5
793-5683	Système de marquage multiple WMB; Impression verticale; T (100x); largeur des bornes 5 - 17,5 mm; extensible 5 ? 5,2 MM; 10 bandes à 10 étiquettes par carte; Lettres/symboles identiques par bande	5
793-5687	Système de marquage multiple WMB; Impression verticale; U1, V1, W1, U1, V1, W1, U1, V1, W1,... +/- (10x); largeur des bornes 5 - 17,5 mm; extensible 5 ? 5,2 MM; 10 bandes à 10 étiquettes par carte; Suite de lettres/symboles par bande	5
793-5688	Système de marquage multiple WMB; Impression verticale; 1001 ... 1100 (1x); largeur des bornes 5 - 17,5 mm; extensible 5 ? 5,2 MM; 10 bandes à 10 étiquettes par carte; Suite de chiffres par bande	5
793-5694	Système de marquage multiple WMB; Impression verticale; U2, V2, W2, U2, V2, W2, U2, V2, W2,... +/- (10x); largeur des bornes 5 - 17,5 mm; extensible 5 ? 5,2 MM; 10 bandes à 10 étiquettes par carte; Suite de lettres/symboles par bande	5

Accessoires

793-5695	Système de marquage multiple WMB; Impression verticale; U3, V3, W3, U3, V3, W3, U3, V3, W3,... +/- (10x); largeur des bornes 5 - 17,5 mm; extensible 5 ? 5,2 MM; 10 bandes à 10 étiquettes par carte; Suite de lettres/symboles par bande	5
793-5696	Système de marquage multiple WMB; Impression verticale; U4, V4, W4, U4, V4, W4, U4, V4, W4,... +/- (10x); largeur des bornes 5 - 17,5 mm; extensible 5 ? 5,2 MM; 10 bandes à 10 étiquettes par carte; Suite de lettres/symboles par bande	5
793-5697	Système de marquage multiple WMB; Impression verticale; U5, V5, W5, U5, V5, W5, U5, V5, W5,... +/- (10x); largeur des bornes 5 - 17,5 mm; extensible 5 ? 5,2 MM; 10 bandes à 10 étiquettes par carte; Suite de lettres/symboles par bande	5
793-5698	Système de marquage multiple WMB; Impression verticale; U6, V6, W6, ..., U6, V6, W6,... bis U9, V9, W9, ..., U9, V9, W9, (chacun 2x); largeur des bornes 5 - 17,5 mm; extensible 5 ? 5,2 MM; 10 bandes à 10 étiquettes par carte; Suite de lettres/symboles pa	5
793-5699	Système de marquage multiple WMB; Impression verticale; 1, 3, 5, ..., 99 et 2, 4, 6, ..., 100 (1x); pour bornes à deux étages; largeur des bornes 5 - 17,5 mm; extensible 5 ? 5,2 MM; 10 bandes à 10 étiquettes par carte; Suite de chiffres par bande	5

Obturateur de protection

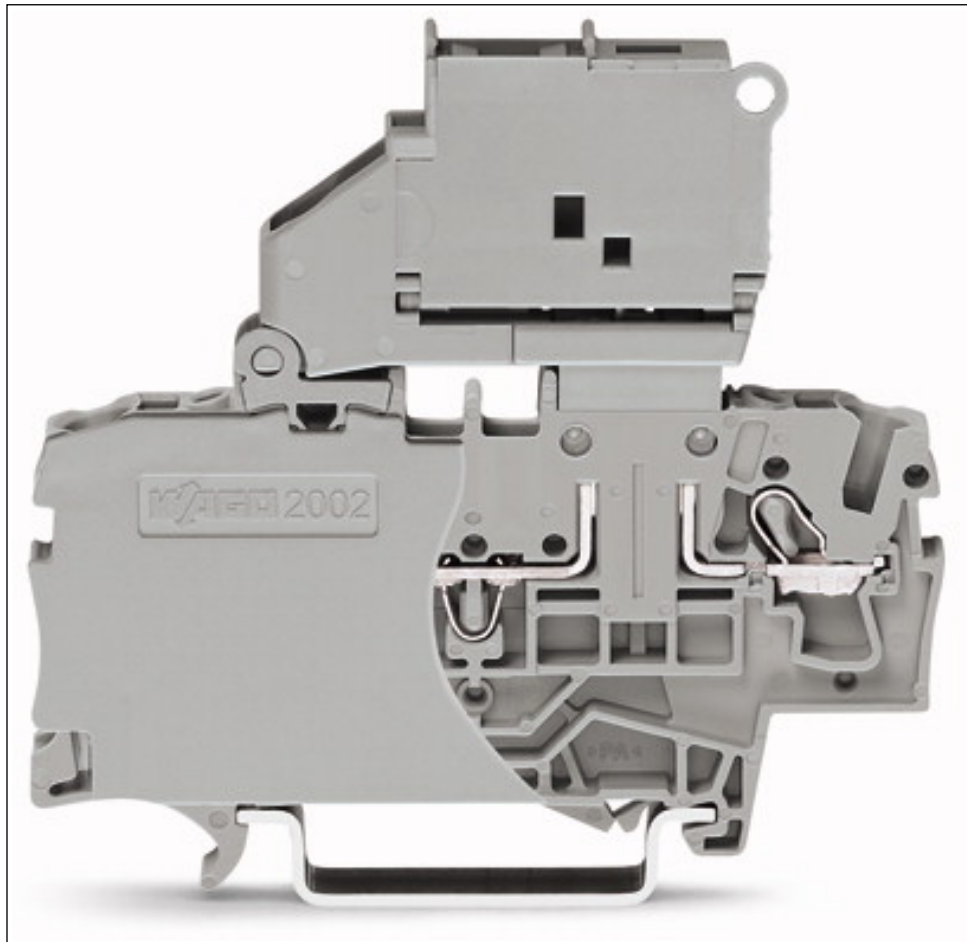
Ref. article fournisseur	Description	Unité d'emballage
2002-115	Obturateur de protection; avec signalisation de danger; pour 5 bornes	25

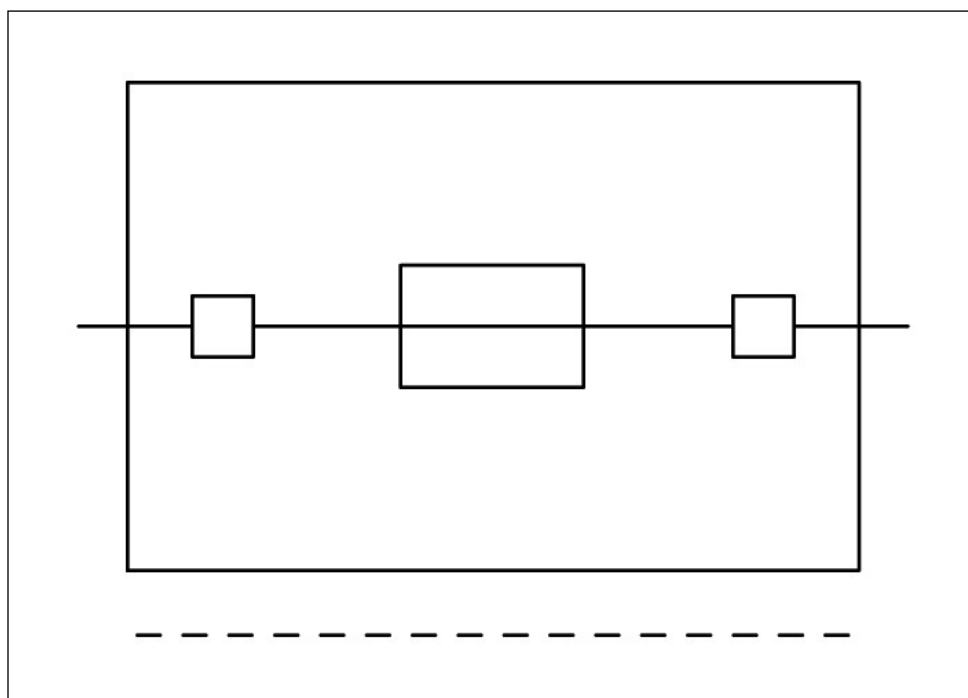
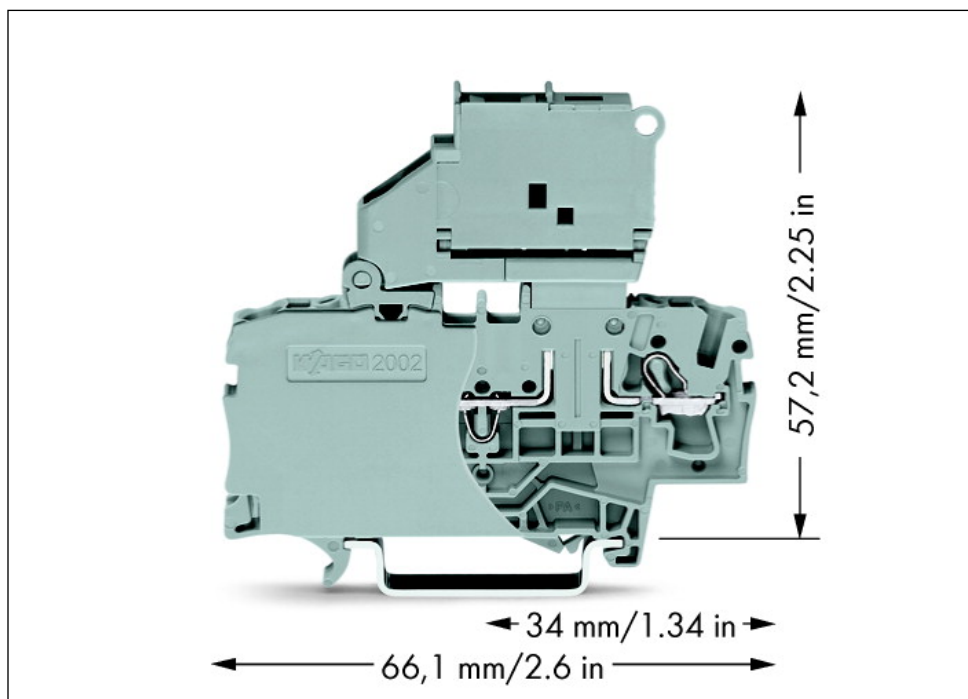
Accessoires

Accessoires

Réf. article fournisseur	Description	Unité d'emballage
2002-116	Outil de manipulation multifonction; pour fiche modulaire	5
2002-511	Connecteur modulaire TOPJOB® S; modulaires; pour fentes de pontage; 1 pôle	25
2002-549	Module vide; modulaires; pour sauter p.ex. des bornes pontées	25
2002-552	Connecteur femelle TOPJOB® S; pour fentes de pontage; 2 pôles	25
2002-553	Connecteur femelle TOPJOB® S; pour fentes de pontage; 3 pôles	25
2002-554	Connecteur femelle TOPJOB® S; pour fentes de pontage; 4 pôles	25
2002-555	Connecteur femelle TOPJOB® S; pour fentes de pontage; 5 pôles	10
2002-556	Connecteur femelle TOPJOB® S; pour fentes de pontage; 6 pôles	10
2002-557	Connecteur femelle TOPJOB® S; pour fentes de pontage; 7 pôles	10
2002-558	Connecteur femelle TOPJOB® S; pour fentes de pontage; 8 pôles	10
2002-559	Connecteur femelle TOPJOB® S; pour fentes de pontage; 9 pôles	10
2002-560	Connecteur femelle TOPJOB® S; pour fentes de pontage; 10 pôles	10
2009-174	Adaptateur de test; pour fiche de test Ø 4 mm; pour tester les bornes sur rail TOPJOB®S	25
2009-182	Prise de test; pour max. 2,5 mm ² ; pour le raccordement sans outil des conducteurs de contrôle individuels de 0,08 mm ² - 2,5 mm ²	25
2009-191	Porte-étiquettes de groupe TOPJOB® S; encliquetable dans l'ouverture du contact de pontage; largeur 5 mm	25
2009-192	Porte-étiquettes de groupe TOPJOB® S; encliquetable dans l'ouverture du contact de pontage; largeur 10 mm	25
2009-193	Porte-étiquettes de groupe TOPJOB® S; encliquetable dans l'ouverture du contact de pontage; largeur 15 mm	25
210-400/2000-001	Autocollant avec illustration de la manipulation; pour bornes sur rail TOPJOB®S; Séries 2001/2002/2004/2006/2010/2016	1

Photos & dessins





Adresse

WAGO Kontakttechnik GmbH & Co. KG

Hansastr. 27

32423 Minden

Telefon: 0571/887-0

Fax: 0571/887-169

<http://www.wago.com>

© WAGO Kontakttechnik GmbH & Co. KG

Technische Änderungen und Irrtümer vorbehalten.