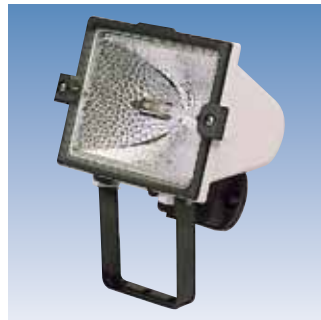
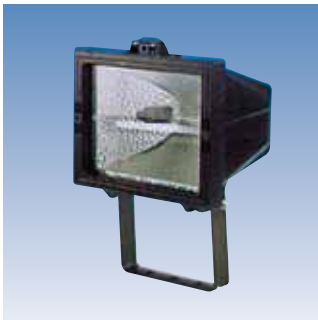


Projecteurs à halogène étanches GTX

Projecteurs hermétiques pour lampes à halogène linéaires R7S. Corps et cadre frontal en aluminium moulé sous pression. Verre de sécurité trempé. Réflecteur en aluminium martelé brillant. Boîte de raccordement séparée en polyamide. Les projecteurs peuvent aussi être montés sur les tiges-GTX.



GTX-E...

Projecteurs à halogène pouvant être équipés de lampes à halogène linéaires R7S de 150 W maximum. Corps en aluminium moulé sous pression, laqué en noir. Livré avec lampe de 150 Watts.

Degré d'étanchéité: **IP55.**

Référence	
GTX-E 150 ZN	<i>noir</i>

GTX-S...

Projecteurs à halogène étanches pouvant être équipés de lampes à halogène linéaires R7S de 200-500 Watts. Corps en aluminium moulé sous pression, laqué en gris clair ou en noir. Livré avec lampe de 150 Watts.

Degré d'étanchéité: **IP65**

Référence	
GTX-S 200/500ZN	<i>noir</i>
GTX-S 200/500WB	<i>blanc</i>

GTX-...

Projecteurs à halogène étanches pouvant être équipés de lampes à halogène linéaires R7S respectivement de 750 à 1000 Watts ou 1500 Watt. Corps en aluminium moulé sous pression, laqué en blanc ou en noir. Livré avec lampe de 150 Watts.

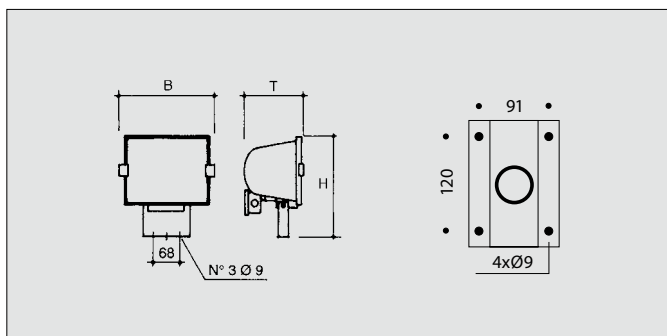
Degré d'étanchéité: **IP65**

Référence	
GTX-S750/1000ZN	<i>noir</i>
GTX-S1500 ZN	<i>noir</i>

GTX-TIGE...

Tube métallique Ø 22 mm équipé d'une plaque de support et de fixations pour projecteurs à halogène de série GTX-S et GTX-E disponible en version laquée en blanc ou en noir de longueur 520 ou 1020 mm.

Référence	
GTX-TIGE520ZN	<i>noir</i>
GTX-TIGE520WB	<i>blanc</i>
GTX-TIGE1020ZN	<i>noir</i>
GTX-TIGE1020WB	<i>blanc</i>



Dimensions en mm	B x H x T	kg
GTX-E 150 ZN	140 x 175 x 95	0,6
GTX-E 150 WB	140 x 175 x 95	0,6
GTX-S 200/500 ZN	215 x 262 x 134	0,7
GTX-S 200/500 WB	215 x 262 x 134	0,7
GTX-S750/1000ZN	325 x 385 x 180	4,3
GTX-S 1500 ZN	395 x 385 x 180	4,5
GTX-TIGE 520 ZN	Longueur 520 mm Ø 22 mm	
GTX-TIGE 520 WB	Longueur 520 mm Ø 22 mm	
GTX-TIGE 1020 ZN	Longueur 1020 mm Ø 22 mm	
GTX-TIGE 1020 WB	Longueur 1020 mm Ø 22 mm	