

Date

Name

Client

Project Name

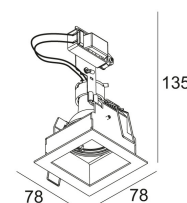
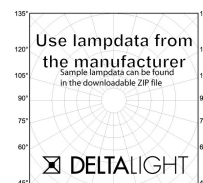
Quote#

Type/Quantity

CARREE II Hi S1

202 20 33

[Lien web](#)



Forme/taille découpée:  64 x 64 mm

Profondeur 100 mm

d'encastrement:

Épaisseur de la surface max.35

de montage:

Coloris disponibles: ALU GRIS (202 20 33 A)
BLANC (202 20 33 W)

NON ADJUSTABLE

MAINS DIMMING - TRAILING EDGE

GU10 // 100-240V / 50-60Hz

 1 x QPAR51 max.50W

Classe: II

Poids: 0.2 KG

Niveau de protection: IP20

Distance minimale: 0,5m

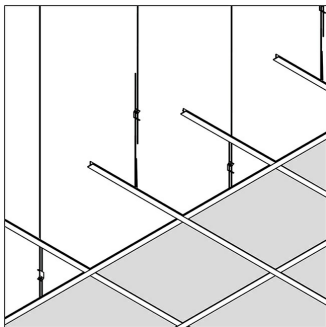
Remarques: WHITE finish : max. 35W

Options: PLASTERKIT 162
CONCRETE BOX 162
MOUNTING KIT 64

Pour obtenir des instructions d'installation détaillées, Consultez le manuel svp [202_20_33_HAND.pdf](#)

CARREE II Hi S1
202 20 33

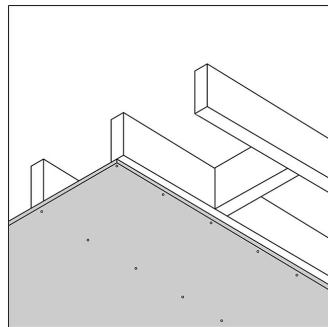
La compatibilité du plafond



Plafond suspendu

Optionnel

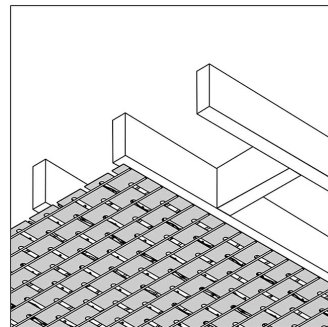
MOUNTING KIT 64



Placoplâtre / BA13

Optionnel

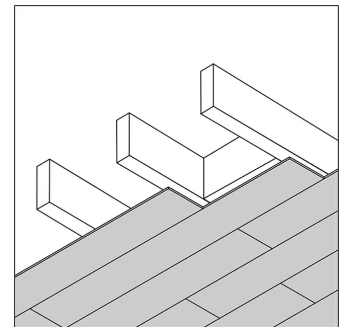
MOUNTING KIT 64



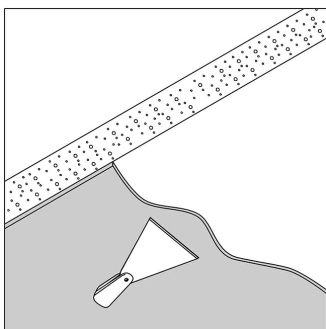
Stucanet

Optionnel

PLASTERKIT 162



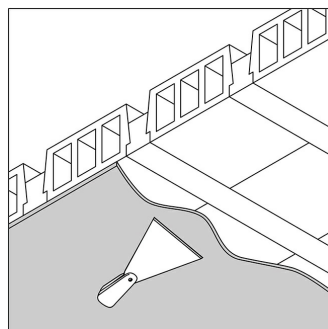
Bois



Béton + plâtre

Seulement avec

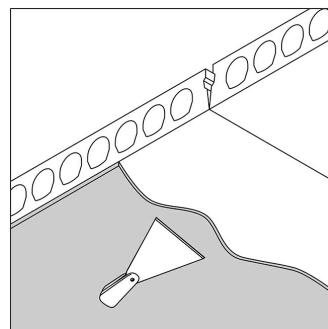
PLASTERKIT 162
CONCRETE BOX 162



Hourdis béton + plâtre

Seulement avec

PLASTERKIT 162
CONCRETE BOX 162



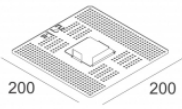
Dalle béton

préfabriqué + plâtre

Seulement avec

PLASTERKIT 162
CONCRETE BOX 162

[Lien web / Fiche techn.](#)

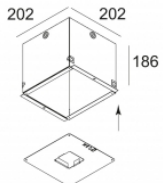


PLASTERKIT 162
207 01 162

Références alliées

BOÎTIER POUR BÉTON

[Lien web / Fiche techn.](#)

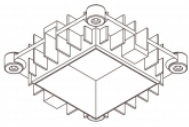


CONCRETE BOX 162
270 11 162

Références alliées

LE KIT DE MONTAGE

[Lien web / Fiche techn.](#)



MOUNTING KIT 64
202 00 64

CARREE II HI S1
202 20 33

Image de projet connexe de la famille de produits:

