

Date

Name

Client

Project Name

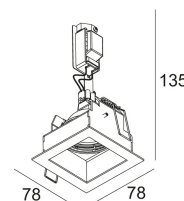
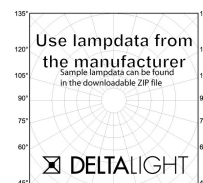
Quote#

Type/Quantity

CARREE II S1

202 20 31

[Lien web](#)



Forme/taille découpée: 64 x 64 mm

Profondeur 90 mm

d'encastrement:

Épaisseur de la surface max.35

de montage:

Coloris disponibles: ALU GRIS (202 20 31 A)
BLANC (202 20 31 W)

NON ADJUSTABLE

GX5.3 // 12V // EXCL. TRANSFO

1 x QR-C51 max.50W

Classe: III

Poids: 0.2 KG

Niveau de protection: IP20

Distance minimale: 0,5m

Remarques: WHITE finish : max. 35W

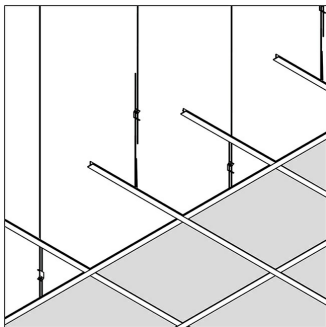
Options: PLASTERKIT 162
CONCRETE BOX 162
MOUNTING KIT 64
TRANSFO

Accessoires: ANTI GLARE TUBE
DICROIC FILTER 50

Pour obtenir des instructions d'installation détaillées, Consultez le manuel svp [202_20_31_HAND.pdf](#)

CARREE II S1
202 20 31

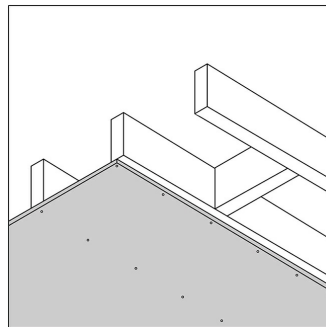
La compatibilité du plafond



Plafond suspendu

Optionnel

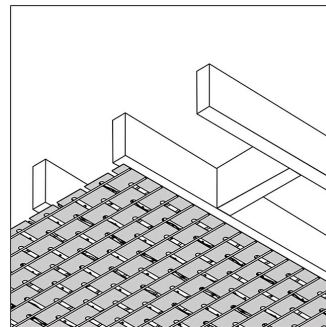
MOUNTING KIT 64



Placoplâtre / BA13

Optionnel

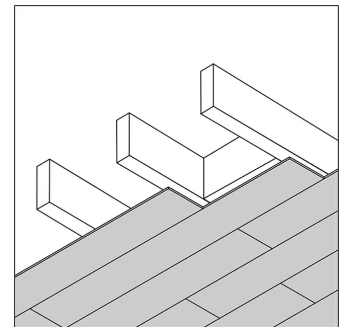
MOUNTING KIT 64



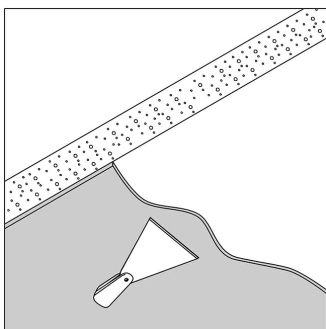
Stucanet

Optionnel

PLASTERKIT 162



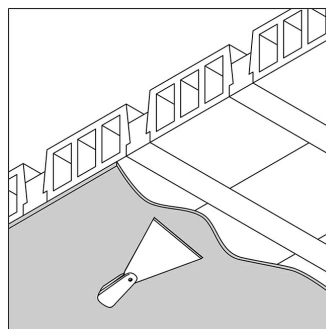
Bois



Béton + plâtre

Seulement avec

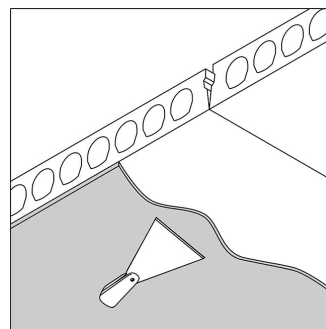
PLASTERKIT 162
CONCRETE BOX 162



Hourdis béton + plâtre

Seulement avec

PLASTERKIT 162
CONCRETE BOX 162



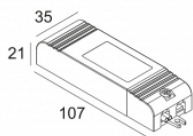
Dalle béton

préfabriqué + plâtre

Seulement avec

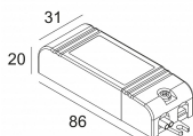
PLASTERKIT 162
CONCRETE BOX 162

[Lien web / Fiche techn.](#)



TRANSFO 100W
200 46 10
220-240V / 50-60Hz

[Lien web / Fiche techn.](#)

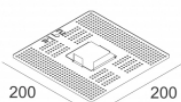


TRANSFO 50W
200 46 06
220-240V / 50-60Hz

Références alliées

LES PLAQUES AU PLÂTRE

[Lien web / Fiche techn.](#)

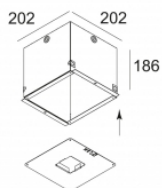


PLASTERKIT 162
207 01 162

Références alliées

BOÎTIER POUR BÉTON

[Lien web / Fiche techn.](#)

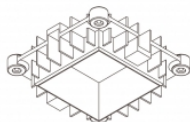


CONCRETE BOX 162
270 11 162

Références alliées

LE KIT DE MONTAGE

[Lien web / Fiche techn.](#)

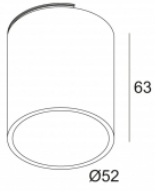


MOUNTING KIT 64
202 00 64

Références alliées

MODIFIER LES DISPOSITIFS DE LUMIÈRE

Lien web / Fiche techn.



ANTI-GLARE TUBE
201 34 00

CARREE II S1
202 20 31

Image de projet connexe de la famille de produits:

