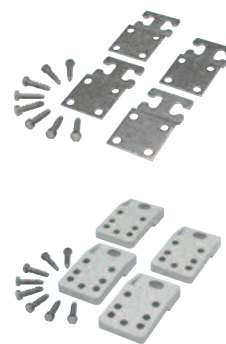


Accessoires



Serrures		
A noyaux interchangeables (Livrés avec 1 clé)		
831008	1	3 mm
831005	1	8 mm
831006	1	8 mm
831007	1	11 mm
Autres serrures: nous consulter.		

Pattes de fixation		
831000	1	Jeu de 4 pièces. En acier inoxydable 304.
831001	1	Jeu de 4 pièces en polyamide.

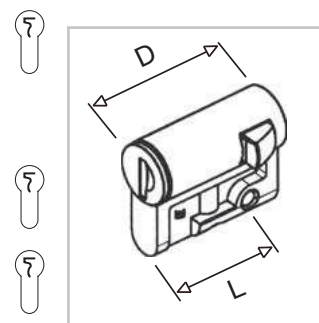


Brides-charnières		
831010	1	Jeu de 2 pièces, pour plastron. Une porte intérieure peut être installée ensemble avec un plastron fermé.



Poignées		
① 831003	1	Poignée neutre (sans serrure)
① 831004	1	Avec serrure et 2 clés V2432E
① 831180	1	Avec serrure et 2 clés 1242E
① 831152	1	Avec serrure et 2 clés 405E
① 831153	1	Avec serrure et 2 clés 455E
② 831821	1	Poignée pour serrure à profilé semi-cylindrique 40mm. Pour remplacer une serrure à double panneton ou d'autres serrures pour ARIA 54 soit une adaptation mécanique des ouvertures de la porte

Serrures semi-cylindriques		
Standard: P = 40 mm - L = 30,5 mm		
832030	1	Avec 2 clés V2432-E
832741	2	Clés de rechange pour 832030
832031	1	Avec 2 clés 1242-E
832465	1	Avec 2 clés 455-E
832466	1	Avec 2 clés 405-E
843435	1	Avec une clé de rechange, 6mm
832032	1	Avec une clé de rechange, 8mm
832033	1	Avec 1 clé triangulaire 8mm
832034	1	Avec 1 clé triangulaire, 11mm
832029	1	Avec une clé à double panneton, 3mm



② 843000	1	Poignée pour serrure à profilé semi-cylindrique 45mm Pour remplacer une serrure à double panneton ou d'autres serrures pour ARIA 54 soit une adaptation mécanique des ouvertures de la porte
----------	---	---



③ 831822	1	Poignée pour serrure à profilé semi-cylindrique et verrouillage par cadenas. Pour remplacer une serrure à double panneton ou d'autres serrures pour ARIA 54 soit une adaptation mécanique des ouvertures de la porte
----------	---	---

Aérateurs		
(IP44 en cas de montage dans le coin double)		
831009	1	Jeu de 2 grilles de ventilation. Forage Ø 34,9mm
Voyez chap. G pour plus d'options de ventilation.		



Intro

A

B

C

D

E

F

G

H

I

J/X



Accessoires (suite)



Châssis métallique

891854 1

Pour ARIA 75 et 86, pour coffrets de connexions temporaires.

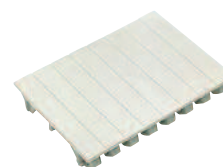
Plaquette d'obturation

610142 4

Pour 4 modules

610484 500

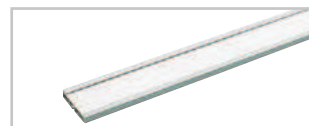
Pour 4 modules



Porte-étiquettes

851321 1m

Autocollant



Ensemble fixation sur poteau

891608 1

Pour ARIA 54/64

Pattes de fixation en acier inoxydable incluses.

Bande en acier non inclus

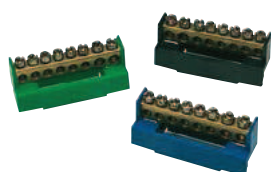
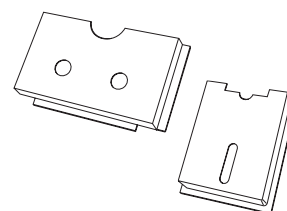
Porte-plan

811516 1

DIN A4 - LxH = 325x180 mm

832000 1

DIN A5 - LxH= 155x225 mm



Barrettes de raccordement

6x10 mm² + 2x16 mm²

Enclipsable sur rail 12x2 mm

610185 4

Barrette de phase - noir

610186 4

Barrette de terre - vert

610187 4

Barrette de neutre - bleu

Ecrous coulissants

Pour plaque de montage perforée

831328 50

M4

831329 50

M5

831330 50

M6

