

Date

Name

Client

Project Name

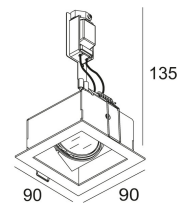
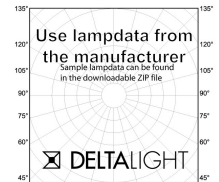
Quote#

Type/Quantity

CARREE II OK S1

202 21 31

[Weblink](#)



Opening formaat:  75 x 75 mm


Inbouwdiepte: 80 mm

Dikte montageoppervlak: max.35

Beschikbare kleuren: ALU GRIJS (202 21 31 A)
WIT (202 21 31 W)
ALUMINIUM-ZWART (202 21 31 ALU-B)

ADJUSTABLE 0°- 30°

GX5.3 // 12V // EXCL.TRANSFO

 1 x QR-C51 max.50W

Klasse: III

Gewicht: 0.3 KG

Protection level: IP20

Minimumafstand: 0,5m

Opmerkingen: WHITE finish : max. 35W

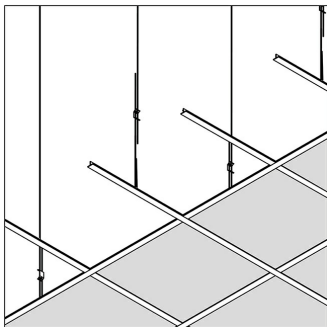
Opties: PLASTERKIT 161
CONCRETE BOX 161
MOUNTING KIT 75
TRANSFO

Accessoires: ANTI GLARE TUBE
DICROIC FILTER 50

Voor gedetailleerde installatie-instructies, raadpleeg de handleiding. [202_21_31_HAND.pdf](#)

CARREE II OK S1
202 21 31

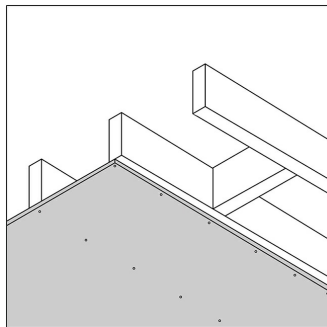
Plafond mogelijkheden



Systeemplafond

Optioneel

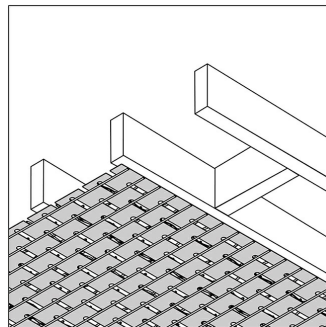
MOUNTING KIT 75



Gipsplaat

Optioneel

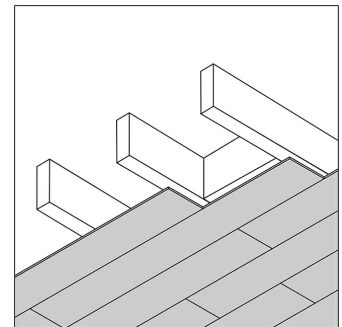
MOUNTING KIT 75



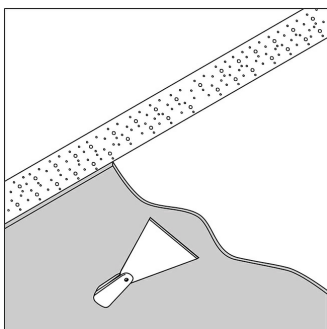
Stucanet

Optioneel

PLASTERKIT 161



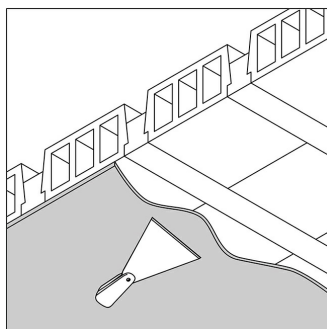
Hout



Beton + pleister

Alleen met

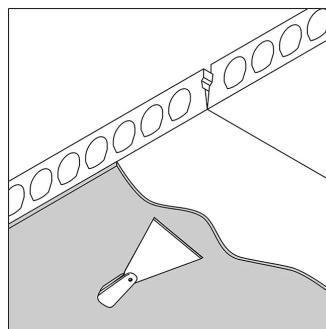
PLASTERKIT 161
CONCRETE BOX 161



Stalton + pleister

Alleen met

PLASTERKIT 161
CONCRETE BOX 161

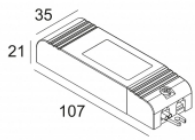


Welfsels + pleister

Alleen met

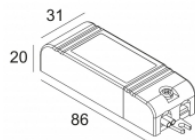
PLASTERKIT 161
CONCRETE BOX 161

Weblink / Specificatieblad



TRANSFO 100W
200 46 10
220-240V / 50-60Hz

Weblink / Specificatieblad

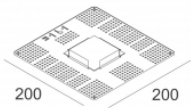


TRANSFO 50W
200 46 06
220-240V / 50-60Hz

Related references

PLEISTERKITS

Weblink / Specificatieblad

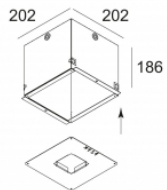


PLASTERKIT 161
207 01 161

Related references

BETON DOOS

Weblink / Specificatieblad

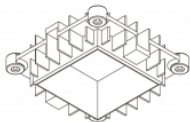


CONCRETE BOX 161
270 11 161

Related references

MONTAGE KIT

Weblink / Specificatieblad



MOUNTING KIT 75
202 00 75

Related references

LIGHT VERANDERENDE ONDERDELEN

Weblink /
Specificatieblad



ANTI-GLARE TUBE
201 34 00

 DELTALIGHT®

Specification Sheet

CARREE II OK S1
202 21 31

Gerelateerde project foto van product familie:

