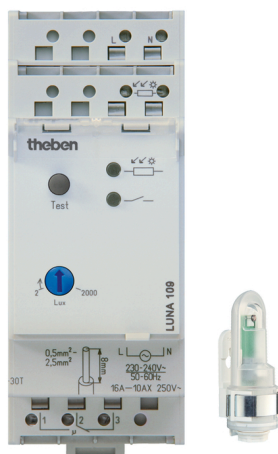


Functiebeschrijving



- Analoge schemerschakelaar
- Externe lichtsensor meegeleverd
- DuoFix verende steekklemmen
 - Voor telkens 2 geleiders per aansluitklem
- Vaste in- en uitschakelvertraging
 - Ter voorkoming van foutieve schakelingen door bliksem, autokoplampen etc.
- Weergave van de kanaal- en schakelstatus
- Testfunctie
 - ter controle van de installatie onafhankelijk van de ingestelde lichtsterkte
- Helderheidsdrempel traploos instelbaar

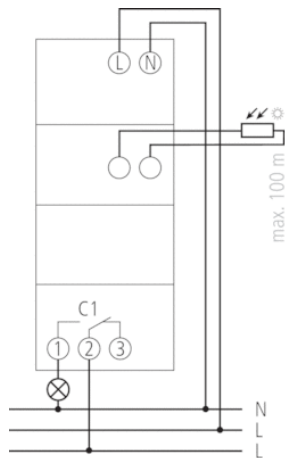
Technische specificaties

Bedrijfsspanning	220 – 240 V AC
Frequentie	50 – 60 Hz
Aantal kanalen	1
Standby verbruik	~1,1 W
Instelbereik lichtsterkte	2 – 2000 lx
Inschakelvertraging	60 s
Uitschakelvertraging	60 s
Soort contact	Wisselcontact
Schakeluitgang	Potentiaalvrij
Breedte	2 TE
Soort montage	DIN-rail
Type aansluiting	DuoFix-steekklemmen
Bedieningselementen	1 potentiometer, 1 testknop
Schakelvermogen	16 A (bij 250 V AC, $\cos \varphi = 1$), 10 AX (TL-lampbelasting)
Schakelvermogen min.	<10 mA
Gloeilampbelasting	2300 W
Halogeenlampbelasting	2300 W
TL-lampbelasting (VVG) niet gecompenseerd	2300 VA
TL-lampbelasting (VVG) seriegecompenseerd	2300 VA
TL-lampbelasting (VVG) duoschakeling	2300 VA
TL-lampbelasting (VVG) parallel gecompenseerd	400 VA 42 μ F
Energiespaarlampen	9 x 7 W, 7 x 11 W, 7 x 15 W, 7 x 20 W, 7 x 23 W
TL-lampbelasting (EVSA)	300 VA
Keurmerk	VDE
Behuizing- en isolatiemateriaal	Tegen hoge temperaturen bestendige, zelfdovende thermoplasten
Omgevingstemperatuur	-30 °C ... +55 °C
Beschermingsgraad	IP 20, sensor IP 55

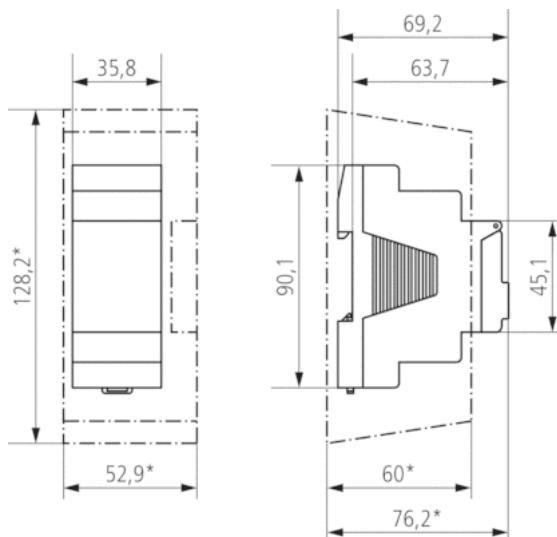
Artikelnr.: 1090100

Beschermingsklasse	II, Sensor III
Max. kabellengte naar de sensor	100 m

Aansluitschema's



Maattekeningen



Accessoires

Opbouwsensor analog

- Artikelnr.: 9070416
Details ► www.theben.de



Inbouwsensor analog

- Artikelnr.: 9070011
Details ► www.theben.de



Wandmontageset 35 mm

- Artikelnr.: 9070064
Details ► www.theben.de



Artikelnr.: 1090100

Frontpaneelinbouwset

- Artikelnr.: 9070001
Details ► www.theben.de

