

Functiebeschrijving

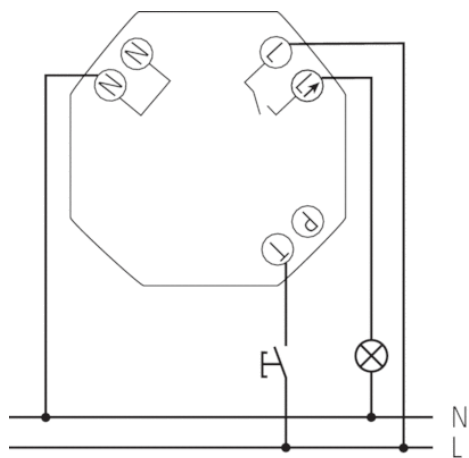
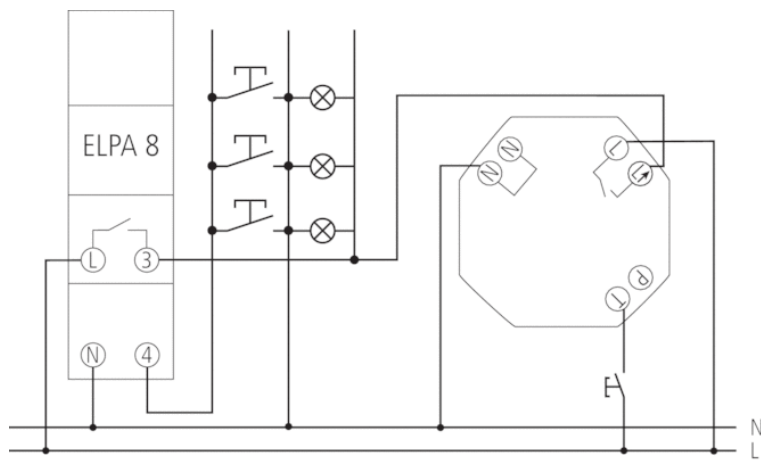


- Bewegingsmelder (PIR)
- Automatische lichtsturing afhankelijk van aanwezigheid en lichtsterkte
- Wandmontage
- Compatibel met standaard schakelaars, vervangt de traditionele schakelaar
- Mixlichtmeting geschikt voor de regeling van fluorescentie-, gloei- en halogeenlampen
- Beperking van het detectiebereik door meegeleverde segmenten mogelijk
- Handmatige schakeling AUTO/AAN/UIT door gewoon het klapdeksel te verschuiven
- Inleren van de actuele lichtsterkte
- Vergroting van het detectiebereik door geïntegreerde Master/Slave- of Master/Master-functie bij gebruik van max. 10 apparaten
- Met akoestische uitschakelwaarschuwing vooraf 15 seconden vóór uitschakeling van het licht
- Directe inbedrijfstelling door voorinstelling in de fabriek mogelijk
- Geen onbedoeld verstellen door onzichtbaar aangebrachte instelelementen
- Helderheidsdrempel en nalooftijd instelbaar
- Gevoeligheid kan worden verlaagd om het detectiebereik te beperken
- Impulsfunctie
 - Testfunctie ter controle van het detectiebereik

Technische specificaties

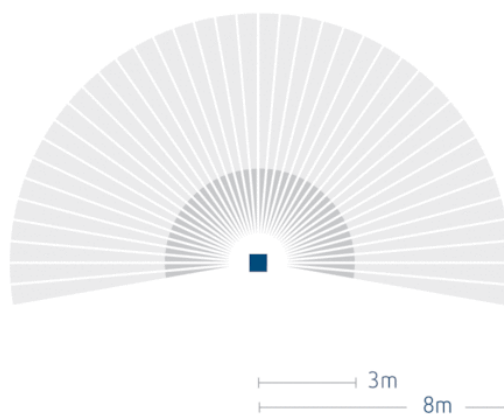
Bedrijfsspanning	230 V AC
Frequentie	50 Hz
Standby verbruik	1 W
Soort lichtmeting	Mixlichtmeting
Aantal kanalen	1
Soort contact	Maakcontact
Soort montage	Wandinbouwmontage
Instelbereik lichtsterkte	10 – 1000 lx Traploos instelbaar
Schakelvermogen licht	10 A (bij 230 V AC, $\cos \varphi = 1$), 3 AX (bij 230 V AC, $\cos \varphi = 0,3$)
Detectiehoek	200°, cirkelvormig
Aanbevolen montagehoogte	1,2 – 2 m
Nalooftijd Licht	20 s–30 min
Gloeilampbelasting	1000 W
TL-lampbelasting (VVG) parallel gecompenseerd	400 VA 42 μ F
Verlichtingen	Gloei-/halogeenlampen, Fluorescentielampen, Energiespaarlampen, LEDs
Omgevingstemperatuur	+0 °C ... +45 °C
Beschermingsklasse	II
Beschermingsgraad	IP 40

Aansluitschema's

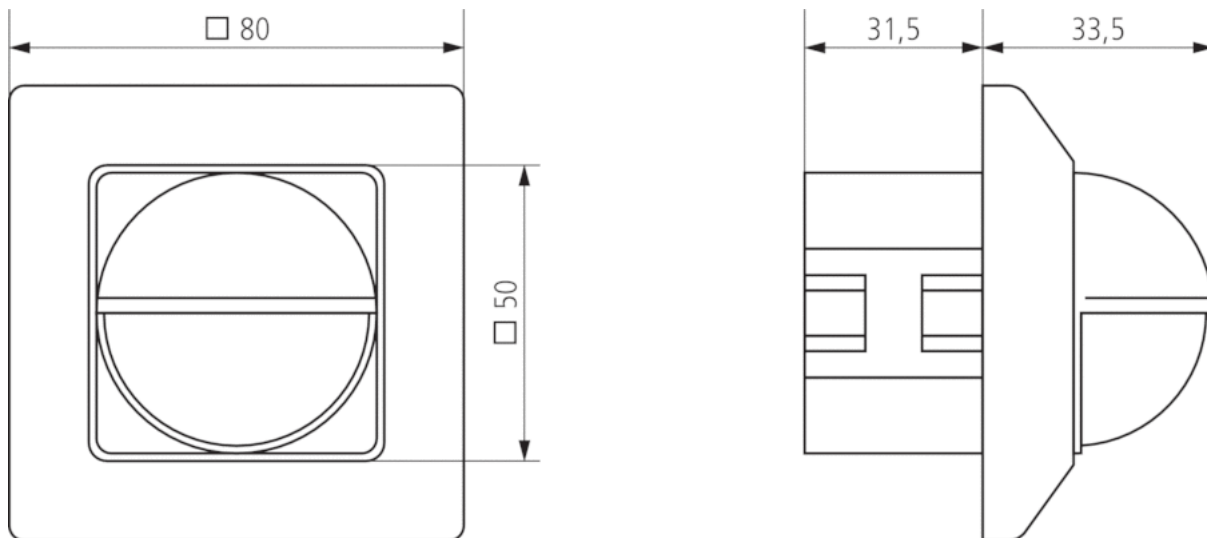


Detectiebereik

Montagehoogte (A)	Recht op (r)	Dwars op (t)
2 m	3,5 m	8 m



Maattekeningen



Accessoires

Opbouwhuis LUXA 103-200

- Artikelnr.: 9070504
Details ► www.theben.de



Ontstoringfilter RC

- Artikelnr.: 9070523
Details ► www.theben.de

