

Description des fonctions

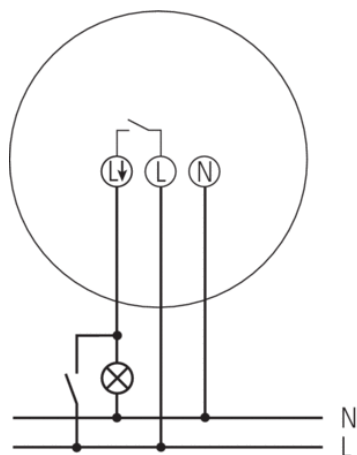


- Détecteur de mouvement (PIR)
- Commande automatique de l'éclairage en fonction de la présence et de la luminosité
- 1 canal
- Montage au plafond
- Mesure de lumière mixte idéale pour commander des lampes fluorescentes, à incandescence et à halogène
- Commutation au passage par zéro pour charges élevées et protection des contacts
- Montage d'une seule main du socle avec vis imperdables
- Mise en service immédiate possible grâce aux préréglages en usine
- Modification involontaire des réglages impossible grâce à la protection des éléments de réglage par le cache
- Seuil de luminosité et temporisation à l'extinction réglables
- Réduction possible de la sensibilité en limitant la zone de détection
- Fonction impulsions
 - Fonction de test pour contrôler la zone de détection

Caractéristiques techniques

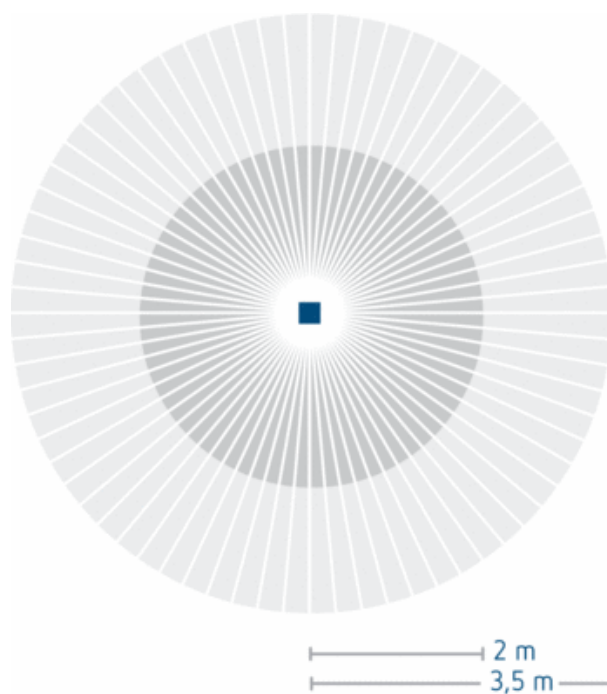
Tension d'alimentation	230 V AC
Fréquence	50 – 60 Hz
Consommation stand-by	1 W
Mesure de lumière	Mesure de lumière mixte
Nombre de canaux	1
Type de contact	Contact à fermeture
Type de montage	Montage au plafond, En saillie
Plage de réglage	10 – 2000 lx Réglable en continu
Puissance de commutation de la lumière	10 A (pour 230 V CA, $\cos \varphi = 1$), 3 AX (pour 230 V CA, $\cos \varphi = 0,3$)
Couverture angulaire	360°
Hauteur de montage recommandée	2 – 3 m
Temporisation lumière	5 s–20 min
Charge de lampe à incandescence	1000 W
Charge de tubes fluorescents (compensés en série), à compensation parallèle	400 VA 42 μ F
Lampe DEL	< 2 W = 25 W ou > 2 W < 8 W = 90 W ou > 8 W = 100 W
Éclairage	Lampes à incandescence/lampes à halogène, Lampes à fluorescence, Lampes fluocompactes, LEDs
Température ambiante	+0 °C ... +45 °C
Classe de protection	II
Indice de protection	IP 40

Schémas de raccordement

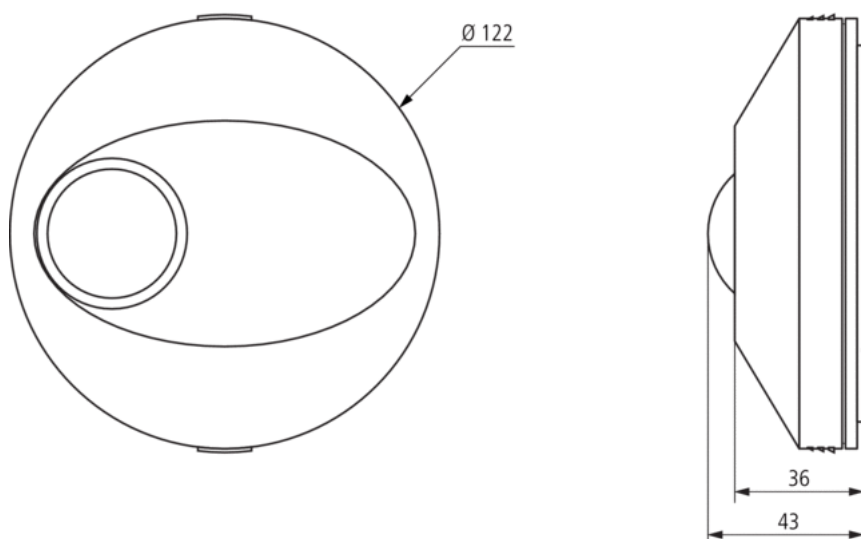


Zone de détection

Hauteur de montage (A)	Zone frontale (r)	Zone transversale (t)
2,5 m	4 m	7 m



Plans d'encombrement



Accessoires

Condensateur deparasitage

- Réf.: 9070523
Détails ► www.theben.de

