

Functiebeschrijving

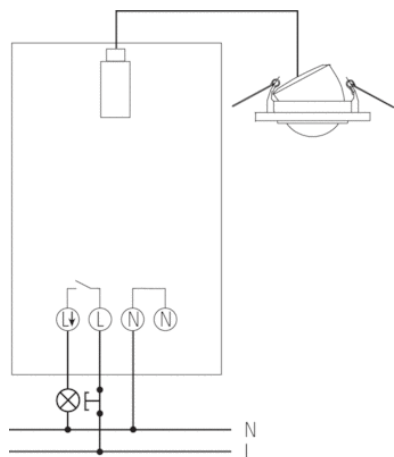


- Bewegingsmelder (PIR)
- Automatische lichtsturing afhankelijk van aanwezigheid en lichtsterkte
- 1 kanaal
- Plafondinbouwapparaat voor verlaagde plafonds
- Mixlichtmeting geschikt voor de regeling van fluorescentie-, gloei- en halogeenlampen
- Nuldoorgangsschakeling voor relaisparend schakelen en hoge lampbelasting
- Sensorkop kan verticaal 45° in stappen van 15° naar onderen eruit worden gedraaid, waardoor het detectiebereik kan worden aangepast om onnodige inschakelingen te vermijden
- Plafonduitsparing met een diameter van 65–68 mm
- Eenvoudige bevestiging door 2 spanklemmen
- Systeem bestaat uit Power-Box en sensor met insteekbare verbindingkabel
- Grote klemaansluitruimte voor snelle montage
- Directe inbedrijfstelling door voorinstelling in de fabriek mogelijk
- Geen onbedoeld verstellen door onzichtbaar aangebrachte insteletelementen
- Helderheidsdrempel en nalooptijd instelbaar
- Gevoeligheid kan worden verlaagd om het detectiebereik te beperken
- Impulsfunctie
 - Testfunctie ter controle van het detectiebereik

Technische specificaties

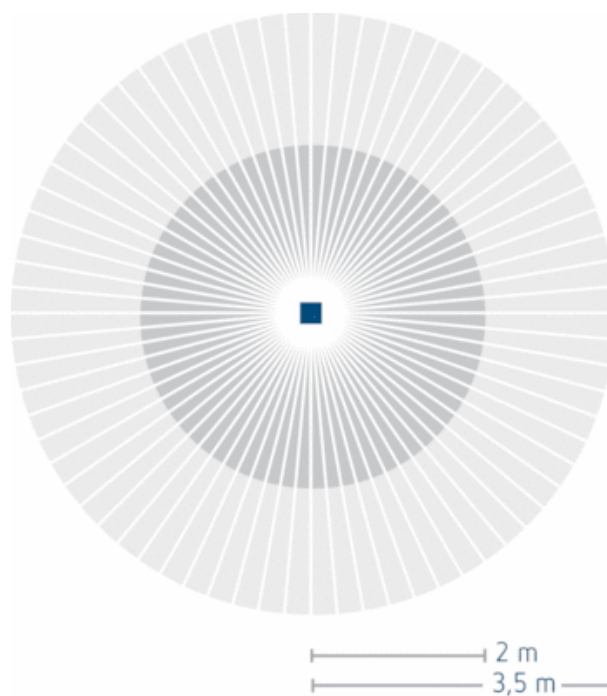
Bedrijfsspanning	230 V AC
Frequentie	50 – 60 Hz
Standby verbruik	0,9 W
Soort lichtmeting	Mixlichtmeting
Aantal kanalen	1
Soort contact	Maakcontact
Soort montage	Plafondinbouw
Instelbereik lichtsterkte	10 – 2000 lx Traploos instelbaar
Schakelvermogen licht	10 A (bij 230 V AC, $\cos \varphi = 1$), 3 AX (bij 230 V AC, $\cos \varphi = 0,3$)
Detectiehoek	360°
Aanbevolen montagehoogte	2 – 3 m
Nalooptijd Licht	5 s–20 min
Gloeilampbelasting	1000 W
TL-lampbelasting (VVG) parallel gecompenseerd	400 VA 42 μ F
Verlichtingen	Gloei-/halogeenlampen, Fluorescentielampen, Energiespaarlampen, LEDs
Omgevingstemperatuur	+0 °C ... +45 °C
Beschermingsklasse	II
Beschermingsgraad	Sensor IP 40, voedingsgedeelte IP 20

Aansluitschema's

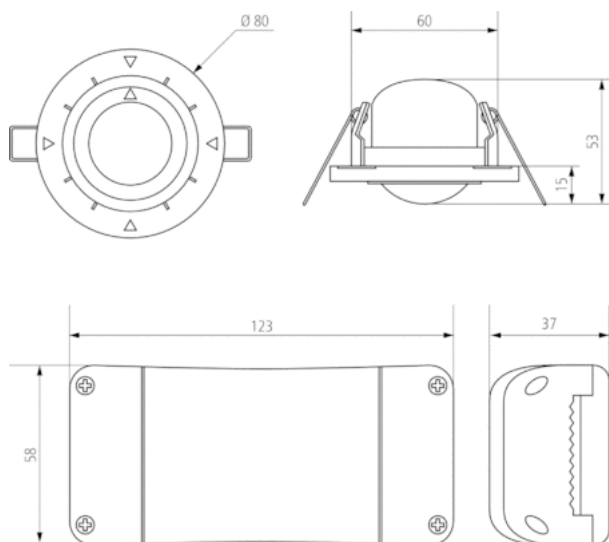


Detectiebereik

Montagehoogte (A)	Recht op (r)	Dwars op (t)
2,5 m	4 m	7 m



Maattekeningen



Accessoires

Ontstoringfilter RC

- Artikelnr.: 9070523
Details ► www.theben.de

