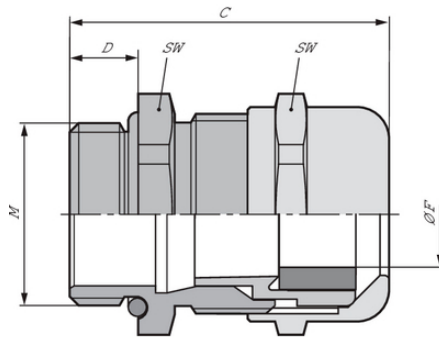


SKINTOP® MSR-M

SKINTOP® MSR-M, presse-étoupe en laiton avec insert d'étanchéité réducteur, dans les zones où la stabilité mécanique et chimique est critique

Info

SKINTOP® MSR-M 75x1,5 avec contact à lamelle double innovant. Facilite le montage de câbles de grosses sections. Avec homologation IP69 ! Sécurité fonctionnelle éprouvée, même en cas de processus de nettoyage extrêmes de machines et installations à l'aide de nettoyeurs haute pression et d'eau chaude !



-  Bonne résistance chimique
-  Résistance à la corrosion
-  Résistance mécanique
-  Décharge de traction optimale
-  Résistant aux acides
-  Résistance aux intempéries
-  Différentes homologations

Avantages

Fiabilité maximale
 Décharge en traction optimale
 Plage de serrage large et variée

Dernière mise à jour (19.12.2022)

©2022 Lapp Group - all rights reserved.

Gestion des produits <http://lappfrance.lappgroup.com>

Die aktuellen technischen Daten finden Sie im dazugehörigen Datenblatt. Vous pouvez trouver les données techniques actuelles dans la feuille de données correspondante.

SKINTOP® MSR-M

Applications

Équipé d'une garniture d'étanchéité réductrice permettant le montage étanche des câbles de diamètres extérieurs réduits

Homologations / références de la norme

UL File n° E79903

Constitution du produit

Filetage de raccordement métrique selon DIN EN 60423

Base pour informations techniques DIN IEC 62444

Caractéristiques techniques

Classification ETIM 5:

ETIM 5.0 Class-ID: EC000441

ETIM Classe 5.0 - Description : Presse-étoupe à visser

Classification ETIM 6:

ETIM 6.0 Class-ID : EC000441

ETIM 6.0 Classe-Description : Presse-étoupe

Attention:

Cotes de montage et
couples de serrage
cf. tableau T21

Certifications:

Les homologations VDE, UL et DNV s'appliquent jusqu'à la taille
M75x1,5

Matériau:

Corps : Laiton nickelé Insert : Joint d'étanchéité Polyamide : CR
Joint torique : NBR

Indice de protection:

IP 68 - 10 bar
IP 69 (M12 - M63)
NEMA Type 1, 4x, 6, 12

Plage de température:

Dynamique : -25 °C à +100 °C
Statique : -40 °C à +100 °C

Remarque

Les photographies et les graphiques ne sont pas à l'échelle et ne constituent pas des représentations fidèles des produits concernés.

Les prix indiqués sont nets, sans TVA ni charges. Vente aux clients professionnels.

SKINTOP® MSR-M

Numéro d'article	Designation article / Dimension	Ø F mm	Taille de clé SW en mm	Longueur totale, C mm	Thread length D mm	Pièces / conditionnement
SKINTOP® MSR-M						
53112100	M 12 x 1,5	2 - 5.0	16	26.5	6,5	100
53112110	M 16 x 1,5	2 - 7.0	20	33.0	7	100
53112120	M 20 x 1,5	5 - 10.0	24	37.0	8	50
53112130	M 25 x 1,5	6 - 13.0	29	38.5	8	25
53112140	M 32 x 1,5	7 - 15.0	36	45.5	9	25
53112150	M 40 x 1,5	15 - 23.0	45	48.0	9	10
53112160	M 50 x 1,5	22 - 29.0	54	55.5	10	5
53112170	M 63 x 1,5	28 - 39.0	67	61.3	15	5
53112511	M 75 x 1,5	53 - 63.0	95	105.0	15	1
53112515	M 110 x 2	76 - 88.0	135	154.0	25	1

Dernière mise à jour (19.12.2022)

©2022 Lapp Group - all rights reserved.

Gestion des produits <http://appfrance.lappgroup.com>

Die aktuellen technischen Daten finden Sie im dazugehörigen Datenblatt. Vous pouvez trouver les données techniques actuelles dans la feuille de données correspondante.
PN 0456 / 02_03_16