

## Module à diodes; avec 5 diodes 1 N 4007; anode commune

Numéro d'article: 286-805



Module à diodes; avec 5 diodes 1 N 4007; anode commune

### Marquages

RoHS ✓  
Compliant

### Dates commerciales

Fournisseur	WAGO
Réf. article fournisseur	286-805
GTIN / EAN	4045454198060
Sommaire	1
Unité d'emballage	15
Numéro d'article client	

### Commentaires

### Données techniques

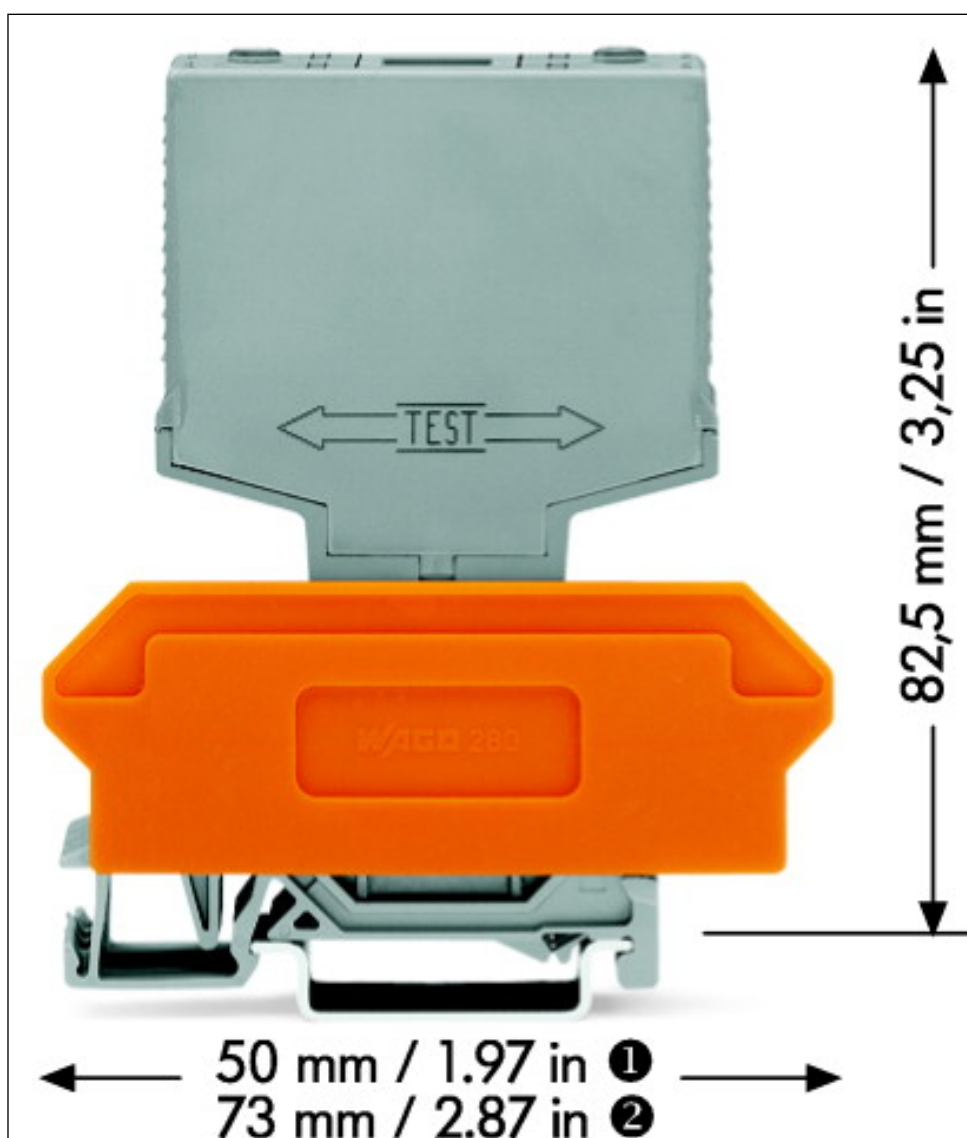
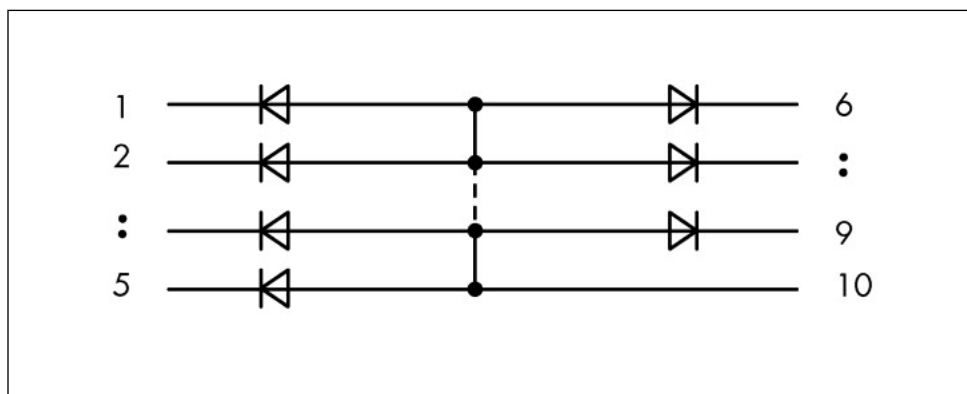
Autres	
Couleur	gris clair
Degré de pollution (1)	2
Tension de référence EN (1) [V]	250 [V]
Surtension transitoire de référence (1) [kV]	4 [kV]
Tension de service	AC/DC 250 V
Température ambiante admissible	-25 °C ... +40 °C
Tension inverse de pointe, périodique [V]	1000 [V]
Courant dressé par diode (ohmique) [A]	1 [A]
Charge calorifique [MJ]	0.429 [MJ]

**Données techniques**

<i>Poids [g]</i>	<i>environ 18.686 [g]</i>
<i>Largeur</i>	<i>15 mm / 0.591 in</i>

Photos & dessins





**Adresse**

WAGO Kontakttechnik GmbH & Co. KG

Hansastr. 27

32423 Minden

Telefon: 0571/887-0

Fax: 0571/887-169

<http://www.wago.com>

© WAGO Kontakttechnik GmbH & Co. KG

Technische Änderungen und Irrtümer vorbehalten.