

# Projecteurs pour lampes à décharge - RANDA - STYLE

## RANDA

Série de projecteurs économiques pour lampe à économie d'énergie ou lampes à décharge à puissance limitée et ainsi économe en consommation. Convient pour l'illumination de petites façades ou comme éclairage de sécurité.



IP55, IK09

## RANDA

Une gamme de projecteurs pour lampes à décharge de design profilé. Habillage en polyamide injecté sous pression, diffuseur en polycarbonate prismatique clair résistant aux chocs. Réflecteur asymétrique en aluminium anodisé.

Convient pour:

- lampes à économie d'énergie TC-L 2 x 18W, douille 2G11
- lampe à vapeur de mercure QE 80 Watts
- lampe à vapeur de sodium haute pression HS-SE 70W, douille E27.

Rapport qualité/prix exceptionnel. Idéal comme éclairage de sécurité, pour les petits parkings, pour éclairer les façades, etc.



## STYLE

Série de projecteurs Hitech pour lampes à décharge. Design élégant et moderne pour diverses applications. Distribution lumineuse symétrique ou asymétrique. Convient parfaitement pour l'illumination de murs, bâtiments, monuments et jardins. Egalement utilisable pour l'éclairage d'espaces intérieurs grâce à son design simple.



IP66

## STYLE

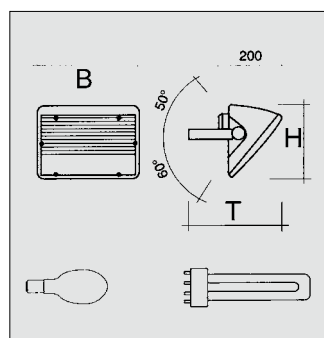
La série de projecteurs STYLE est disponible en exécution symétrique et asymétrique. Boîtier en aluminium injecté laqué avec une poudre polyester. Résistant aux conditions atmosphériques. Séparation thermique entre la lampe et la boîte de raccordement.

Verre de sécurité trempé de 4 mm d'épaisseur avec mention des données techniques de l'appareil. Réflecteur en aluminium pur (99,85 %) martelé. Prêt pour une deuxième entrée de câbles pour le raccordement à un autre projecteur. Système de fixation unique, en partie caché dans l'appareil, renforçant le design élégant. Etrier de montage stable.

Référence	pour la lampe type	
RANDA 218	TC-L	2x18W
RANDA 70-SON*	HS-SE	70W
RANDA 80-HPL	QE	80W

\* pour lampes avec amorçeur intégré

Référence	pour la lampe
STYLE SYM 70	HQI-TS, HCI-TS, NAV-T5, CDM-TD 70W
STYLE ASY 70	HQI-TS, HCI-TS, NAV-T5, CDM-TD 70W
STYLE SYM 150	HQI-TS, HCI-TS, NAV-T5, CDM-TD 150W
STYLE ASY 150	HQI-TS, HCI-TS, NAV-T5, CDM-TD 150W



Dimensions en mm	B x H x D	kg
RANDA 218	330 x 240 x 300	2,6
RANDA 70	330 x 240 x 300	3,9
RANDA 80	330 x 240 x 300	3,6

