

Fiche PowerTOP Xtra - Référence 13112


- bornes à vis
- avec revêtements en caoutchouc
- bornes à cage
- supports de contacts à haute tenue thermique
- contacts nickelés
- presse-étoupe à amarrage avec joint d'étanchéité
- fermeture fileté et embout souple
- loquet de verrouillage entre le corps et le presse-étoupe

Indice de protection	IP 44
Ampère	63A
Pôles	5p
Volt	400V
Hertz	50-60 Hz
Position horaire	6h
Contacts	Contacts nickelés avec insert à haute tenue thermi
Technique de raccordement avec bornes à vis	

Unité d'emballage 5 GR./pce.

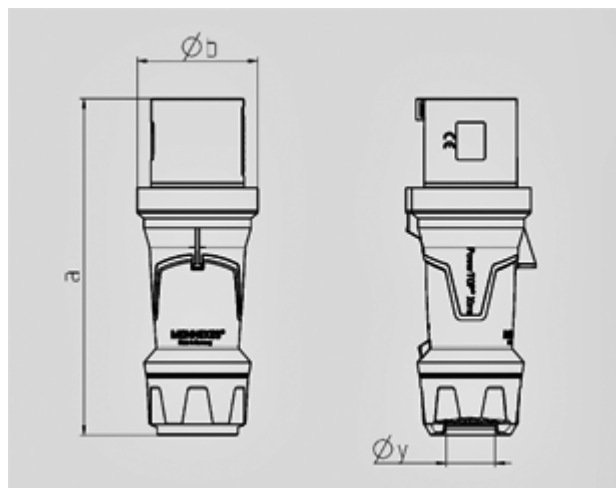


Schéma	Ampère	63		
		Pôles		
2 MB 226		3	4	5
Dimensions en mm	a	250	250	250
	b	90	90	90
	y	36	36	36
Diamètre du câble		6	6	6
de ... à ... mm ²		-16	-16	-16