

Date \_\_\_\_\_

\_\_\_\_\_

Name \_\_\_\_\_

\_\_\_\_\_

Client \_\_\_\_\_

\_\_\_\_\_

Project name \_\_\_\_\_

\_\_\_\_\_

Quote# \_\_\_\_\_

\_\_\_\_\_

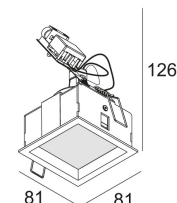
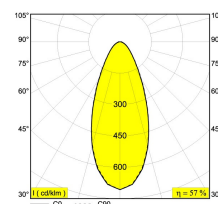
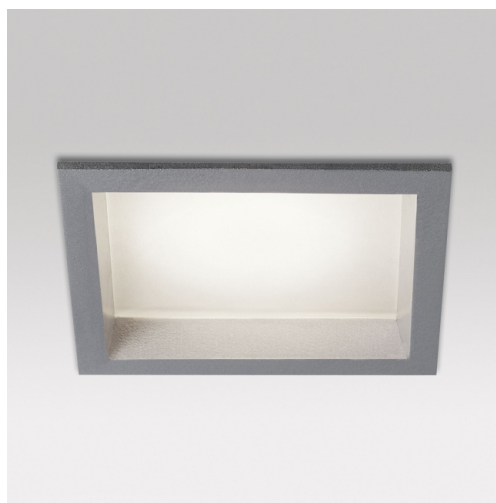
Type/Quantity \_\_\_\_\_

\_\_\_\_\_

28/08/2018 18:14:30

### CARREE GT Hi S1 202 52 11

[Lien web](#)



Forme/taille découpée:  75 x 75 mm

Profondeur d'encastrement: 110 mm

Épaisseur de la surface de montage: max.35

Coloris disponibles: ALU GRIS (202 52 11 A)  
BLANC (202 52 11 W)

NON ADJUSTABLE  
MAINS DIMMING - TRAILING EDGE

GU10 // 100-240V / 50-60Hz  
 1 x QPAR51 max.50W

Classe: II

Poids: 0.3 KG

Niveau de protection: IP44/20-20/20

Distance minimale: 0,5m

Remarques: WHITE finish : max. 35W

Options: PLASTERKIT 161  
CONCRETE BOX 161  
MOUNTING KIT 75

Pour obtenir des instructions d'installation détaillées, Consultez le manuel sup [202\\_52\\_11\\_HAND.pdf](#)

**CARREE GT Hi S1**  
202 52 11

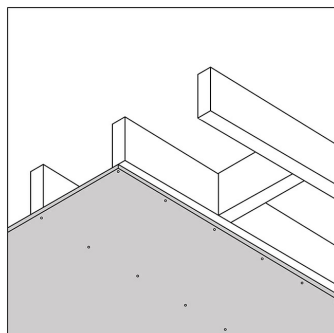
**La compatibilité du plafond**



**Plafond suspendu**

**Optionnel**

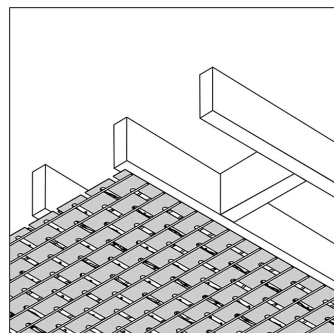
MOUNTING KIT 75



**Placoplâtre / BA13**

**Optionnel**

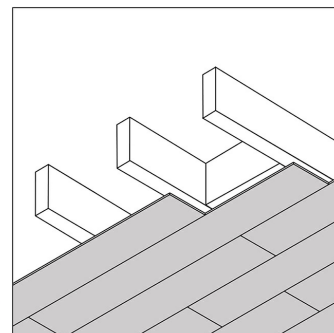
MOUNTING KIT 75



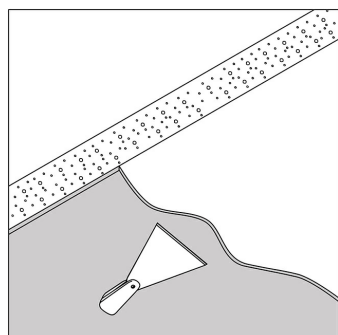
**Stucanet**

**Optionnel**

PLASTERKIT 161



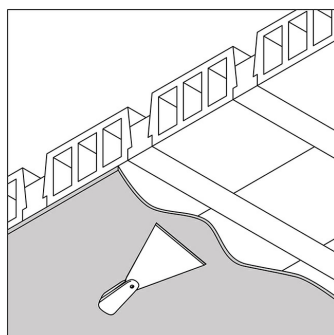
**Bois**



**Béton + plâtre**

**Seulement avec**

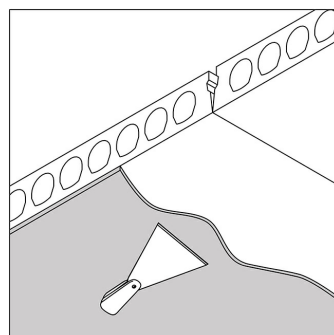
PLASTERKIT 161  
CONCRETE BOX 161



**Hourdis béton + plâtre**

**Seulement avec**

PLASTERKIT 161  
CONCRETE BOX 161



**Dalle béton préfabriqué + plâtre**

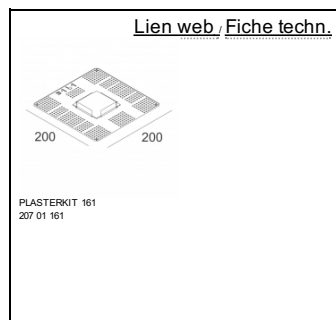
**Seulement avec**

PLASTERKIT 161  
CONCRETE BOX 161

**CARREE GT Hi S1**  
202 52 11

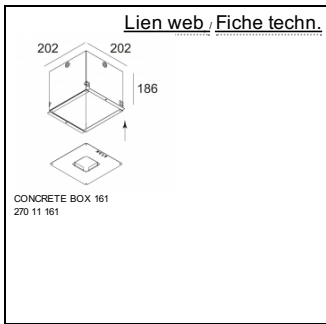
**Références alliées**

**LES PLAQUES AU PLÂTRE**



**Références alliées**

## BOÎTIER POUR BÉTON



### Références alliées

## LE KIT DE MONTAGE

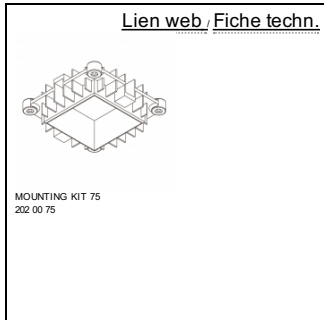


Image de projet connexe de la famille de produits:

