

Date

---

Name

---

Client

---

Project Name

---

Quote#

---

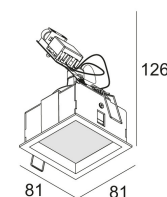
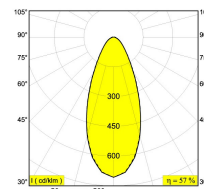
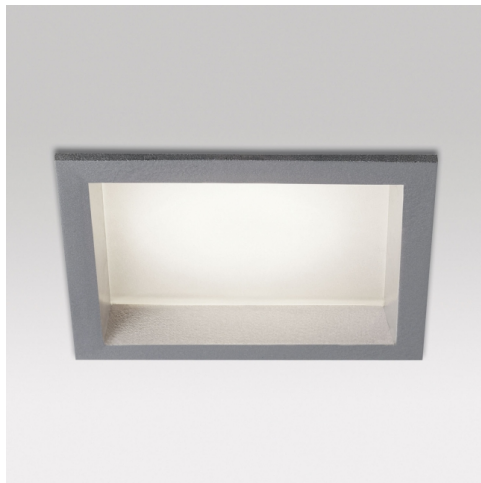
Type/Quantity


---

**CARREE GT Hi S1**

**202 52 11**

[Lien web](#)



Forme/taille découpée:  75 x 75 mm

Profondeur 110 mm

d'encastrement:

Épaisseur de la surface max.35

de montage:

Coloris disponibles: ALU GRIS (202 52 11 A)

BLANC (202 52 11 W)

NON ADJUSTABLE

MAINS DIMMING - TRAILING EDGE

GU10 // 100-240V / 50-60Hz

 1 x QPAR51 max.50W

Classe: II

Poids: 0.3 KG

Niveau de protection: IP44/20-20/20

Distance minimale: 0,5m

Remarques: WHITE finish : max. 35W

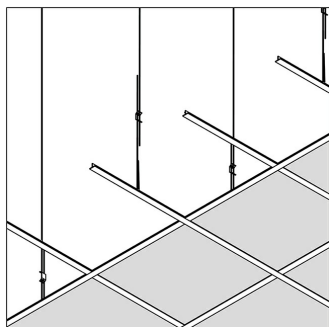
Options: PLASTERKIT 161  
CONCRETE BOX 161  
MOUNTING KIT 75

Pour obtenir des instructions d'installation détaillées, Consultez le manuel svp [202 52 11\\_HAND.pdf](#)

**CARREE GT Hi S1**

202 52 11

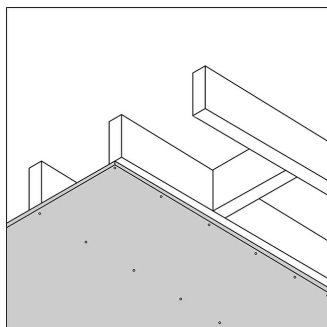
**La compatibilité du plafond**



**Plafond suspendu**

**Optionnel**

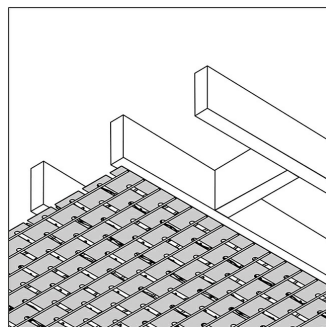
MOUNTING KIT 75



**Placoplâtre / BA13**

**Optionnel**

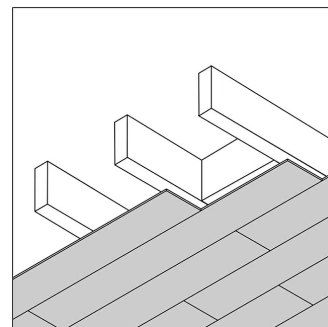
MOUNTING KIT 75



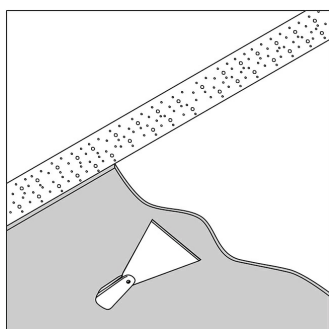
**Stucanet**

**Optionnel**

PLASTERKIT 161



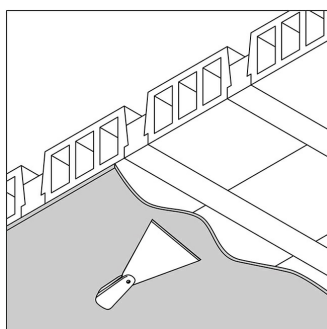
**Bois**



**Béton + plâtre**

**Seulement avec**

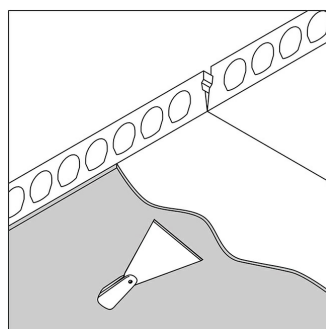
PLASTERKIT 161  
CONCRETE BOX 161



**Hourdis béton + plâtre**

**Seulement avec**

PLASTERKIT 161  
CONCRETE BOX 161



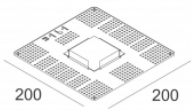
**Dalle béton**

**préfabriqué + plâtre**

**Seulement avec**

PLASTERKIT 161  
CONCRETE BOX 161

[Lien web / Fiche techn.](#)

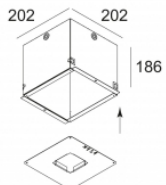


PLASTERKIT 161  
207 01 161

Références alliées

**BOÎTIER POUR BÉTON**

[Lien web / Fiche techn.](#)

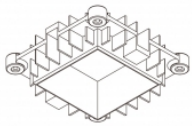


CONCRETE BOX 161  
270 11 161

Références alliées

**LE KIT DE MONTAGE**

[Lien web / Fiche techn.](#)



MOUNTING KIT 75  
202 00 75

CARREE GT HI S1  
202 52 11

Image de projet connexe de la famille de produits:

