

Date _____

Name _____

Client _____

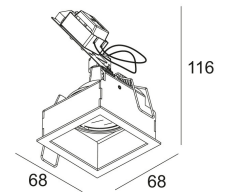
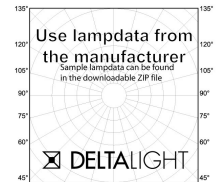
Project Name _____

Quote# _____

Type/Quantity _____

CARREE ST S1
202 50 50

[Lien web](#)

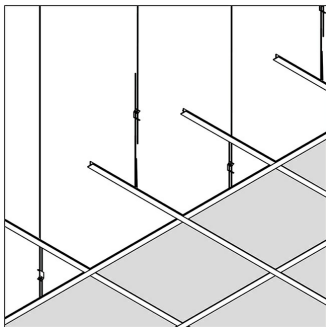


Forme/taille découpée:	64 x 64 mm
Profondeur d'encastrement:	90 mm
Épaisseur de la surface de montage:	max.35
Coloris disponibles:	ALU GRIS (202 50 50 A) BLANC (202 50 50 W)
NONADJUSTABLE	
GX5.3 // 12V // EXCL.TRANSFO	
1 x QR-C51 max.50W	
Classe:	III
Poids:	0.2 KG
Niveau de protection:	IP20
Distance minimale:	0,5m
Remarques:	WHITE finish : max. 35W
Options:	PLASTERKIT 162 CONCRETE BOX 162 MOUNTING KIT 64 TRANSFO
Accessoires:	ANTI GLARE TUBE DICROIC FILTER 50

Pour obtenir des instructions d'installation détaillées, Consultez le manuel svp [202_50_50_HAND.pdf](#)

CARREE ST S1
202 50 50

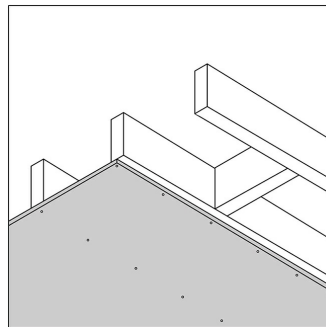
La compatibilité du plafond



Plafond suspendu

Optionnel

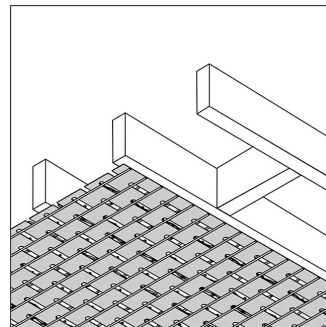
MOUNTING KIT 64



Placoplâtre / BA13

Optionnel

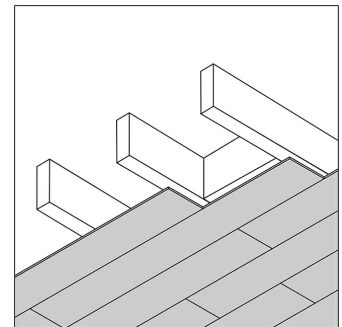
MOUNTING KIT 64



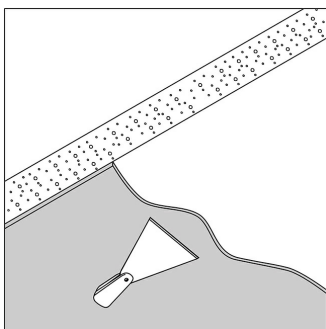
Stucanet

Optionnel

PLASTERKIT 162



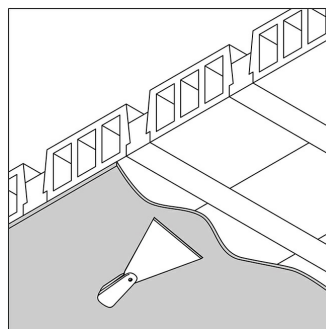
Bois



Béton + plâtre

Seulement avec

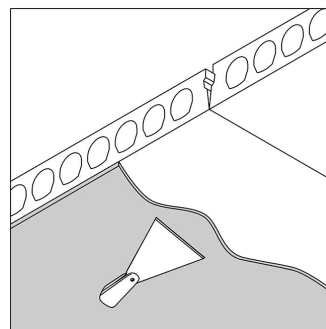
PLASTERKIT 162
CONCRETE BOX 162



Hourdis béton + plâtre

Seulement avec

CONCRETE BOX 162
PLASTERKIT 162



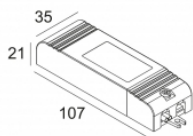
Dalle béton

préfabriqué + plâtre

Seulement avec

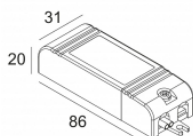
PLASTERKIT 162
CONCRETE BOX 162

[Lien web / Fiche techn.](#)



TRANSFO 100W
200 46 10
220-240V / 50-60Hz

[Lien web / Fiche techn.](#)

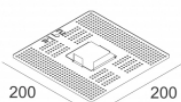


TRANSFO 50W
200 46 06
220-240V / 50-60Hz

Références alliées

LES PLAQUES AU PLÂTRE

[Lien web / Fiche techn.](#)

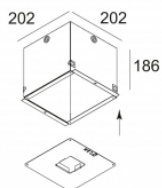


PLASTERKIT 162
207 01 162

Références alliées

BOÎTIER POUR BÉTON

[Lien web / Fiche techn.](#)

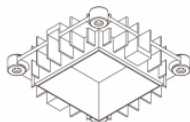


CONCRETE BOX 162
270 11 162

Références alliées

LE KIT DE MONTAGE

[Lien web / Fiche techn.](#)

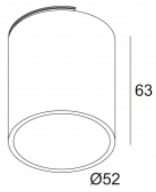


MOUNTING KIT 64
202 00 64

Références alliées

MODIFIER LES DISPOSITIFS DE LUMIÈRE

Lien web / Fiche techn.



ANTI-GLARE TUBE
201 34 00

CARREE ST S1
202 50 50

Image de projet connexe de la famille de produits:

