

Date

Name

Client

Project Name

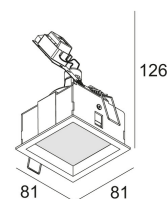
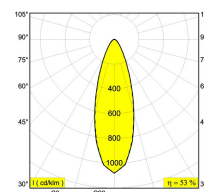
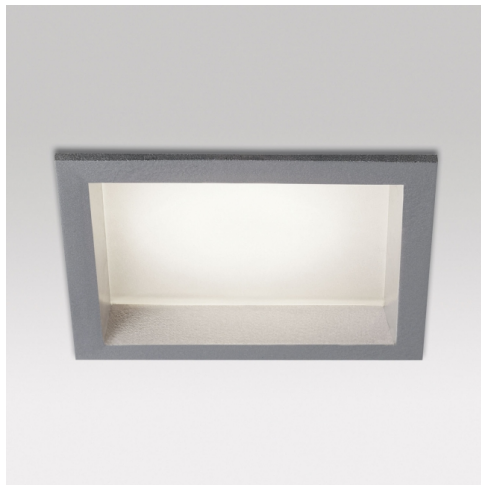
Quote#

Type/Quantity

CARREE GT S1

202 50 11

[Lien web](#)



Forme/taille découpée:  75 x 75 mm

Profondeur 100 mm

d'encastrement:

Épaisseur de la surface max.35

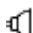
de montage:

Coloris disponibles: ALU GRIS (202 50 11 A)

BLANC (202 50 11 W)

NON ADJUSTABLE

GX5.3 // 12V // EXCL. TRANSFO

 1 x QR-CB51 max.50W

Classe: III

Poids: 0.3 KG

Niveau de protection: IP44/20-20/20

Distance minimale: 0,5m

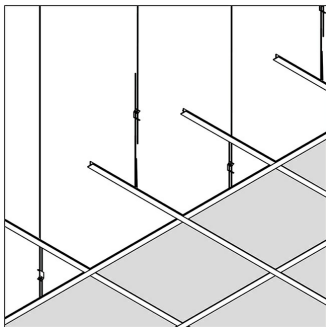
Remarques: WHITE finish : max. 35W

Options: PLASTERKIT 161
CONCRETE BOX 161
MOUNTING KIT 75
TRANSFO

Pour obtenir des instructions d'installation détaillées, Consultez le manuel svp [202_50_11_HAND.pdf](#)

CARREE GT S1
202 50 11

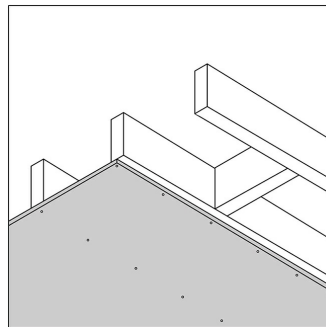
La compatibilité du plafond



Plafond suspendu

Optionnel

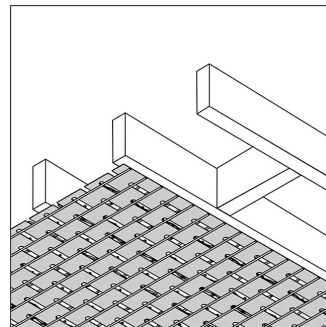
MOUNTING KIT 75



Placoplâtre / BA13

Optionnel

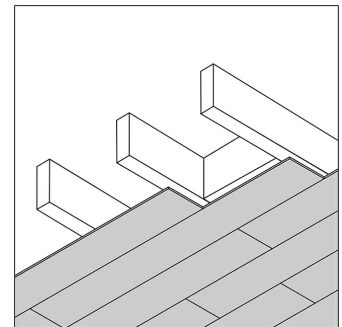
MOUNTING KIT 75



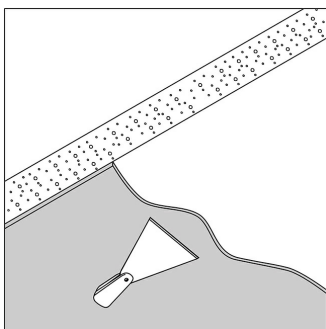
Stucanet

Optionnel

PLASTERKIT 161



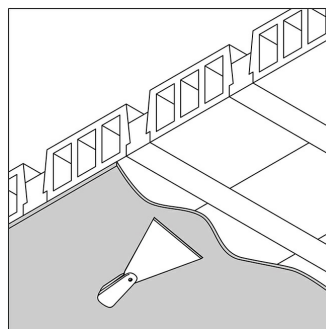
Bois



Béton + plâtre

Seulement avec

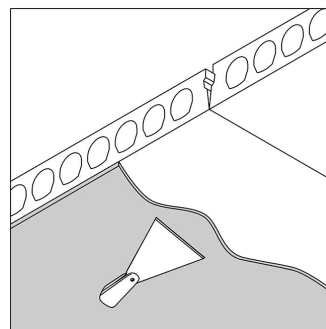
PLASTERKIT 161
CONCRETE BOX 161



Hourdis béton + plâtre

Seulement avec

PLASTERKIT 161
CONCRETE BOX 161



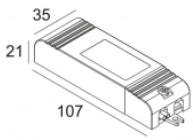
Dalle béton

préfabriqué + plâtre

Seulement avec

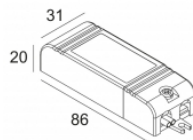
PLASTERKIT 161
CONCRETE BOX 161

[Lien web / Fiche techn.](#)



TRANSFO 100W
200 46 10
220-240V / 50-60Hz

[Lien web / Fiche techn.](#)

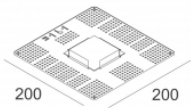


TRANSFO 50W
200 46 06
220-240V / 50-60Hz

Références alliées

LES PLAQUES AU PLÂTRE

[Lien web / Fiche techn.](#)

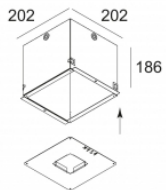


PLASTERKIT 161
207 01 161

Références alliées

BOÎTIER POUR BÉTON

[Lien web / Fiche techn.](#)

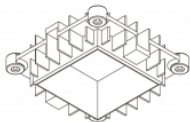


CONCRETE BOX 161
270 11 161

Références alliées

LE KIT DE MONTAGE

[Lien web / Fiche techn.](#)



MOUNTING KIT 75
202 00 75

CARREE GT S1
202 50 11

Image de projet connexe de la famille de produits:

