

Date

Name

Client

Project Name

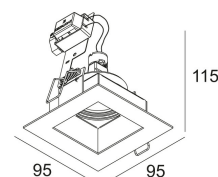
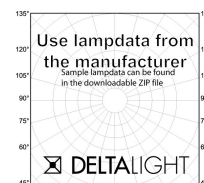
Quote#

Type/Quantity

CARREE Rs50 Hi S1

202 20 07

[Lien web](#)



Forme/taille découpée: 89 mm

Profondeur 100 mm

d'encastrement:

Épaisseur de la surface max.35

de montage:

Coloris disponibles: ALU GRIS (202 20 07 A)
BLANC (202 20 07 W)

NON ADJUSTABLE

MAINS DIMMING - TRAILING EDGE

GU10 // 100-240V / 50-60Hz

1 x QPAR51 max.50W

Classe: II

Poids: 0.3 KG

Niveau de protection: IP20

Distance minimale: 0,5m

Remarques: WHITE finish : max. 35W

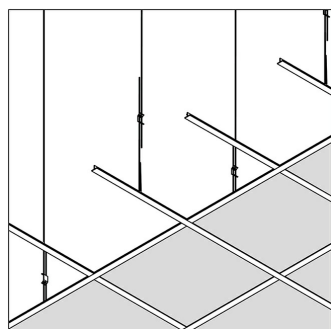
Options: PLASTERKIT 108
CONCRETE BOX 108

Accessoires: DICROIC FILTER 50

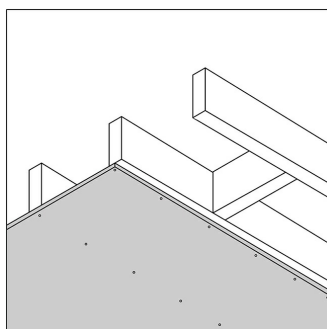
Pour obtenir des instructions d'installation détaillées, Consultez le manuel svp [202_20_07_HAND.pdf](#)

CARREE Rs50 Hi S1
202 20 07

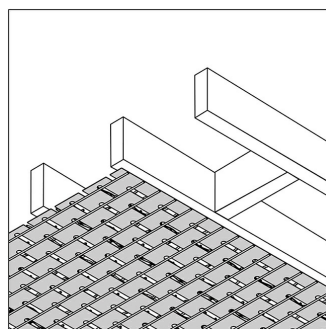
La compatibilité du plafond



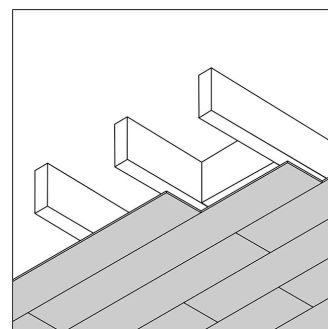
Plafond suspendu



Placoplâtre / BA13



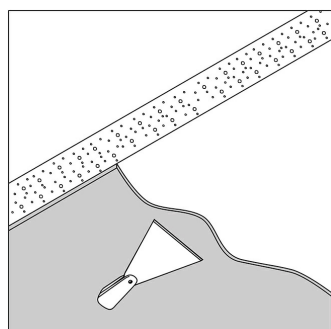
Stucanet



Bois

Optionnel

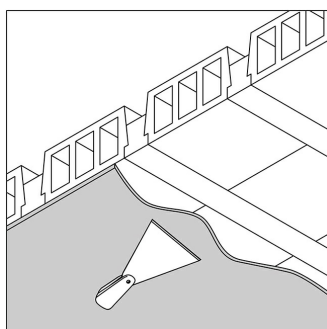
PLASTERKIT 108



Béton + plâtre

Seulement avec

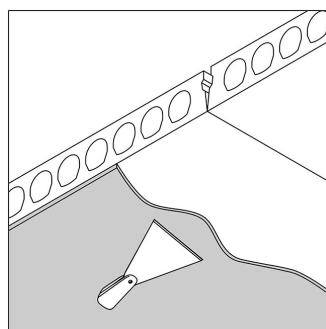
CONCRETE BOX 108
PLASTERKIT 108



Hourdis béton + plâtre

Seulement avec

CONCRETE BOX 108
PLASTERKIT 108



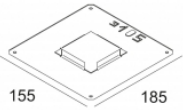
Dalle béton

préfabriqué + plâtre

Seulement avec

CONCRETE BOX 108
PLASTERKIT 108

[Lien web / Fiche techn.](#)

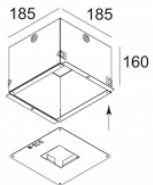


PLASTERKIT 108
202 20 19

Références alliées

BOÎTIER POUR BÉTON

[Lien web / Fiche techn.](#)



CONCRETE BOX 108
202 20 18

 DELTALIGHT®

CARREE Rs50 Hi S1
202 20 07

Fiche techn.

Image de projet connexe de la famille de produits:

