

Détecteurs de présence plafonnier - 1 canal

PD9-M-1C-SDB-IP65



blanc mat, similaire zilver mat, similaire
RAL9010 N°-Article 92912 RAL9022 N°-Article 92913

Informations Produits

- Mini détecteur de présence spécial locaux humides
- Un contact libre de potentiel pour la commutation
- Version appareil maître
- Un appareil esclave supplémentaire peut être connecté directement
- D'autres fonctions sont programmables avec une télécommande optionnelle
- Bornes à ressort pour la mise en place facile et rapide dans des plafonds suspendus et des luminaires
- **Domaines d'application :**
zones d'entrée, espaces humides et salles de bain

Données techniques

Tension:	230 V AC \pm 10% 50 Hz
Dimensions:	Optique : \varnothing 36 x 28 mm, Bloc d'alimentation : 154 x 38 x 25 mm
Consommation typique:	2,2 W
Zone de détection:	horizontal 360° (Montage plafond)
Portée:	max. \varnothing 10 m transversale max. \varnothing 6 m frontale max. \varnothing 4 m Activité assise
Zone de détection pour une approche en biais:	78 m ² / 2,5 m Hauteur de fixation
Hauteur de fixation	2 m / 5 m / 2,5 m

min./max./recommandée:

Niveau de protection/classe:	IP65 / Classe III
Résistance aux chocs:	IK03
Température ambiante:	-25 °C à +50 °C
Boîtier:	Polycarbonate, résistant aux UV
Longueur de câble:	350 cm

Canal 1 (commande de l'éclairage, libre de potentiel)

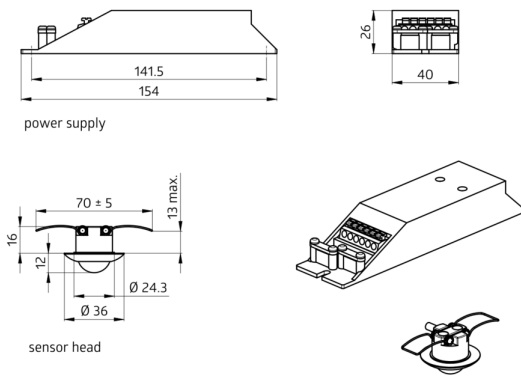
Capacité de commutation:	2300 W, $\cos \varphi = 1$ 1150 VA, $\cos \varphi = 0,5$ 300 W LED courant d'appel max. I_p (20 ms) = 80 A
Type de contact:	1x μ -Contact, sec Contact type NO
Durée de temporisation:	15 s - 30 min, Impulsion
Seuil d'enchâssement:	20 - 1500 Lux Mesurage de la lumière mixte

Désignation

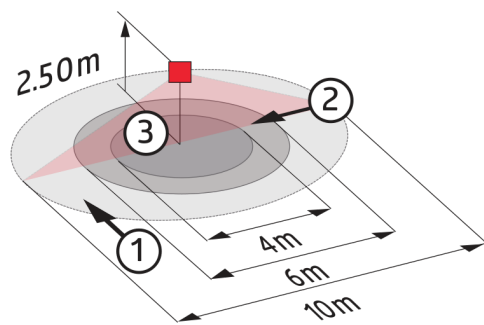
Désignation	Couleur	N°-Article	EAN-Code
PD9-M-1C-SDB-IP65-FP	blanc mat, similaire RAL9010	92912	4007529929122
PD9-M-1C-SDB-IP65-FP	zilver mat, similaire RAL9022	92913	4007529929139

Accessoire

Désignation	Couleur	N°-Article	EAN-Code
Adapter BLE-IR	noir	93067	4007529930678
IR-PD9	-	92201	4007529922017
IR-PD-Mini	-	92159	4007529921591
RC-Filtre Anti-Arc	blanc	10880	4007529108800
Mini-RC-Filtre Anti-Arc	noir	10882	4007529108824
PD9-SDB	blanc, similaire RAL9010	92915	4007529929153

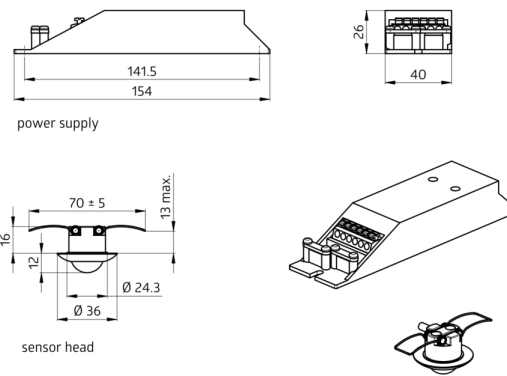


Dimensions 92912



Zone de détection

- 1: Approche du détecteur en biais
- 2: Approche du détecteur de face
- 3: Activité assise



Dimensions 92913

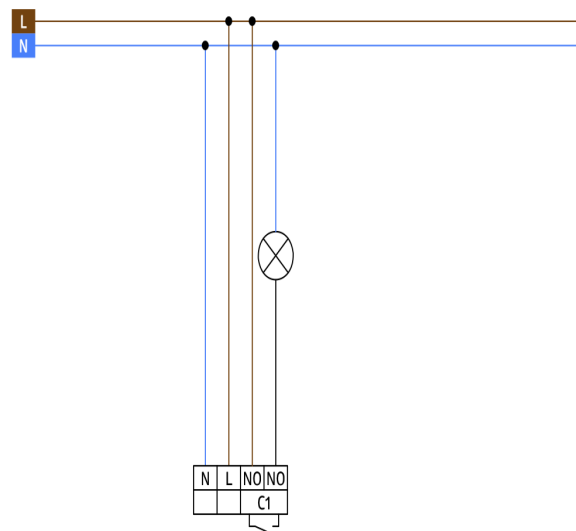


Schéma de raccordement