

DéTECTEURS de présence plafonnier - 1 canal

PD2-M-1C



blanc mat, similaire

blanc mat, similaire

blanc mat, similaire

RAL9010 N°-Article 92550

RAL9010 N°-Article 92555

RAL9010 N°-Article 92565

Informations Produits

- DéTECTEUR de présence avec un contact libre de potentiel
- Version appareil maître
- Un canal pour la commutation de l'éclairage
- Extension de la portée de détection possible avec des appareils esclaves
- Possibilité de commutation manuelle par bouton-poussoir
- D'autres fonctions sont programmables avec une télécommande optionnelle
- Réglages d'usine 10 min et 500 Lux
- **Exemples d'application:**
bureaux, salles de réunion, écoles, jardin d'enfants, hôpitaux

Données techniques

Tension:	110 - 240 V AC 50 / 60 Hz
Dimensions:	FP= Ø 80 x 85 mm EN= Ø 98 x 65 mm AP= Ø 98 x 47 mm
Consommation typique:	env. 0,4 W
Zone de détection:	horizontal 360° (Montage plafond)
Portée:	max. Ø 10 m transversale max. Ø 6 m frontale max. Ø 4 m Activité assise

Zone de détection pour

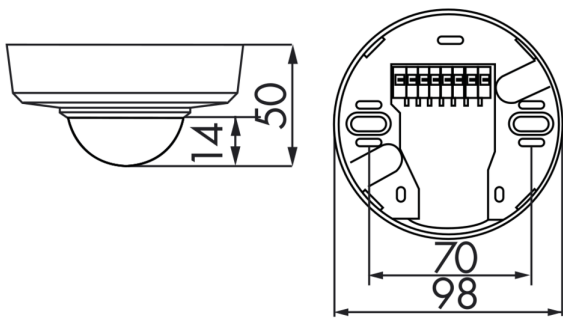
une approche en biais:	78 m ² / 2,5 m Hauteur de fixation
Hauteur de fixation min./max./recommandée:	2 m / 5 m / 2,5 m
Niveau de protection/classe:	FP= IP20 / Classe II EN= IP20 / Classe II AP= IP20 / Classe II
Résistance aux chocs:	IK05
Température ambiante:	-25 °C à +50 °C
Boîtier:	Polycarbonate, résistant aux UV
Canal 1 (commande de l'éclairage, libre de potentiel)	
Capacité de commutation:	2300 W, cos φ = 1 1150 VA, cos φ = 0,5 300 W LED courant d'appel max. I _p (20 ms) = 165 A courant d'appel max. I _p (200 μs) = 800 A
Type de contact:	1x μ-Contact, sec Contact type NO avec contact tungstène en amont
Durée de temporisation:	15 s - 30 min, Impulsion
Seuil d'enchèvement:	10 - 2000 Lux Mesurage de la lumière mixte

Désignation

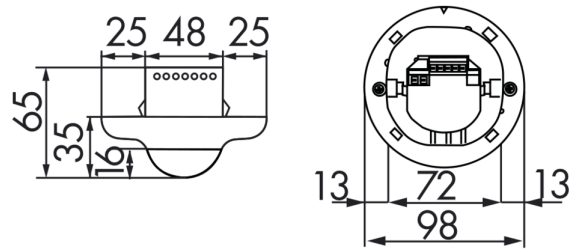
Désignation	Couleur	N°-Article	EAN-Code
PD2-M-1C-AP	blanc mat, similaire RAL9010	92550	4007529925506
PD2-M-1C-EN	blanc mat, similaire RAL9010	92555	4007529925551
PD2-M-1C-FP	blanc mat, similaire RAL9010	92565	4007529925650

Accessoire

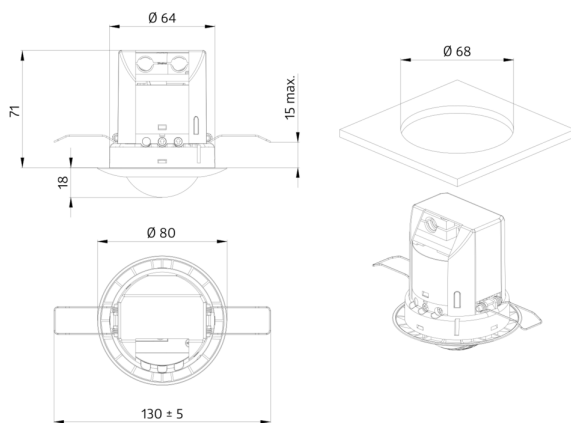
Désignation	Couleur	N°-Article	EAN-Code
Adapter BLE-IR	noir	93067	4007529930678
IR-PD-1C	-	92520	4007529925209
IR-PD-1C-E	-	92077	4007529920778
IR-PD-Mini	-	92159	4007529921591
Panier de protection BSK (Ø 200 x 90 mm)	blanc	92199	4007529921997
RC-Filtre Anti-Arc	blanc	10880	4007529108800
Mini-RC-Filtre Anti-Arc	noir	10882	4007529108824
Socle AP IP54 pour PD2- / PD4-AP	blanc	92161	4007529921614



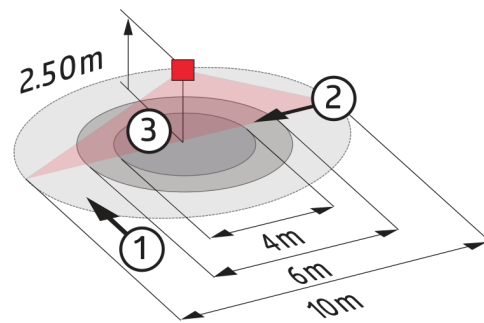
Dimensions 92550



Dimensions 92555



Dimensions 92565



Zone de détection

- 1: Approche du détecteur en biais
- 2: Approche du détecteur de face
- 3: Activité assise

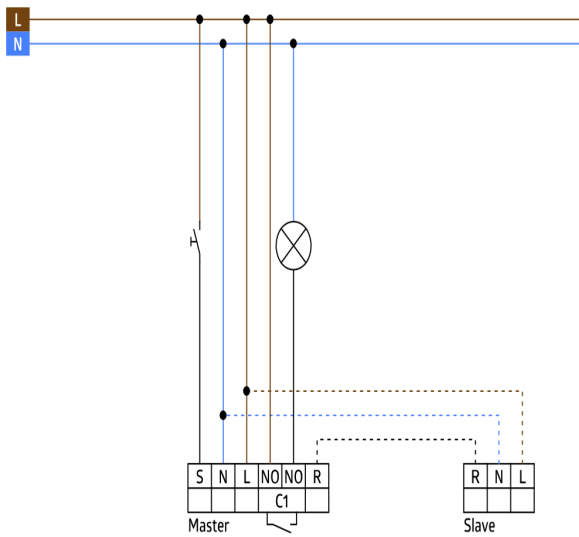


Schéma de raccordement