

## DéTECTEURS de mouvement plafonnier - 1 canal

## PD4N-1C-C



blanc mat, similaire      blanc mat, similaire  
RAL9010 N°-Article 92270      RAL9010 N°-Article 92274

## Informations Produits

- Détecteur de mouvement plafond télécommandable notamment pour les couloirs
- Un canal pour la commutation de l'éclairage
- Système optique spécifique pour la détection des plus petits mouvements
- D'autres fonctions sont programmables avec une télécommande optionnelle
- Reconnaissance ininterrompue de détecteurs en parallèle
- Réglages d'usine 10 min et 500 Lux
- Des marquages sont prévus pour l'orientation du détecteur
- **Domaines d'application :**  
corridors / voies de circulation

## Données techniques

<b>Tension:</b>	110 - 240 V AC 50 / 60 Hz
<b>Dimensions:</b>	AP= Ø 109 x 65 mm FP= Ø 106 x 90 mm
<b>Consommation typique:</b>	env. 0,4 W
<b>Zone de détection:</b>	horizontal 360° (Montage plafond)
<b>Portée:</b>	max. 40 m x 5 m transversale max. 20 m x 3 m frontale
<b>Zone de détection pour une approche en biais:</b>	250 m <sup>2</sup> / 2,5 m Hauteur de fixation

**Hauteur de fixation min./max./recommandée:** 2,4 m / 2,6 m / 2,5 m

**Niveau de protection/classe:** AP= IP44 / Classe II  
FP= IP23 / Classe II

**Température ambiante:** -25 °C à +50 °C

**Boîtier:** Polycarbonate, résistant aux UV

#### **Canal 1 (commande de l'éclairage)**

**Capacité de commutation:** 2300 W,  $\cos \varphi = 1$   
1150 VA,  $\cos \varphi = 0,5$   
300 W LED  
courant d'appel max.  $I_p$  (20 ms) = 165 A  
courant d'appel max.  $I_p$  (200  $\mu$ s) = 800 A

**Type de contact:** 1x  $\mu$ -Contact, Contact type NO avec contact tungstène en amont

**Durée de temporisation:** 15 s - 30 min, Impulsion

**Seuil d'enclenchement:** 10 - 2000 Lux

---

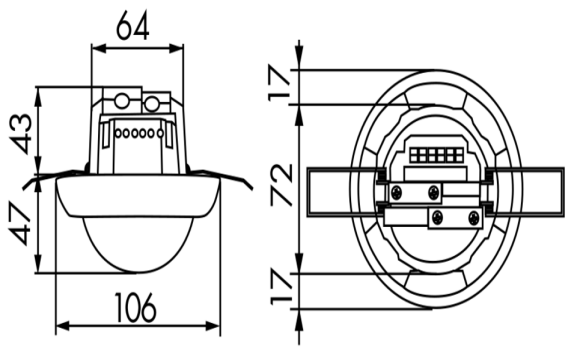
## Désignation

Désignation	Couleur	N°-Article	EAN-Code
PD4N-1C-C-AP	blanc mat, similaire RAL9010	92270	4007529922703
PD4N-1C-C-FP	blanc mat, similaire RAL9010	92274	4007529922741

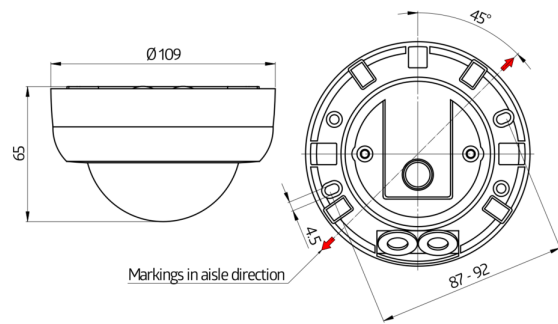
---

## Accessoire

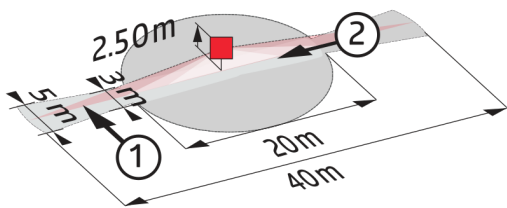
Désignation	Couleur	N°-Article	EAN-Code
Adapter BLE-IR	noir	93067	4007529930678
Adaptateur IR avec App	noir	92726	4007529927265
IR-PD3N	-	92105	4007529921058
IR-PD3/4N-1C-E	-	93110	4007529931101
IR-PD-Mini	-	92159	4007529921591
Panier de protection BSK ( $\emptyset$ 200 x 90 mm)	blanc	92199	4007529921997
RC-Filtre Anti-Arc	blanc	10880	4007529108800
Mini-RC-Filtre Anti-Arc	noir	10882	4007529108824
Support mural PD4-AP	blanc	92441	4007529924417



Dimensions 92274



Dimensions 92270



Zone de détection

- 1: Approche du détecteur en biais
- 2: Approche du détecteur de face

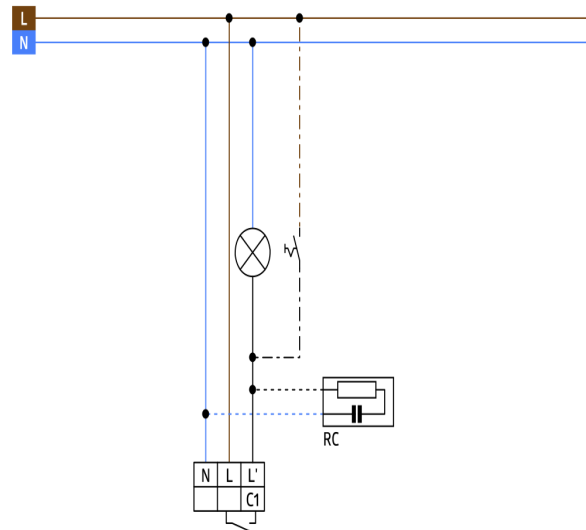


Schéma de raccordement