

DéTECTEURS DALI compact - 1 canal Broadcast

PD2-M-DALI/DSI



blanc mat, similaire

RAL9010N°-Article 92258

blanc mat, similaire

RAL9010N°-Article 92280

Informations Produits

- Détecteur de présence pour une régulation de l'éclairage en fonction de la lumière du jour
- Interface DALI/DSI pour contrôler des ballasts électroniques numériques et variables comme groupe
- Possibilité de commutation et de variation manuelles par bouton-poussoir
- Possibilité de passage entre programmes DALI et DSI par commutateur DIP ou télécommande
- Version appareil Maître
- Extension de la portée de détection possible par appareils esclaves
- D'autres fonctions sont programmables avec une télécommande optionnelle
- Balisage à 20% possible
- Modes de fonctionnement : automatique, semi-automatique ou interrupteur crépusculaire
- Réglages d'usine 10 min et 500 Lux
- **Domaines d'application :**
Bureaux, salles de réunion, écoles, jardin d'enfants, hôpitaux

Données techniques

Tension nominale : 110 - 240 V AC 50 / 60 Hz**Dimensions:**
FP= Ø 80 x 85 mm
AP= Ø 98 x 47 mm**Puissance interne:** env. 1 W**Zone de détection:** verticale 360°**Portée:**
max. Ø 10 m transversale
max. Ø 6 m frontale

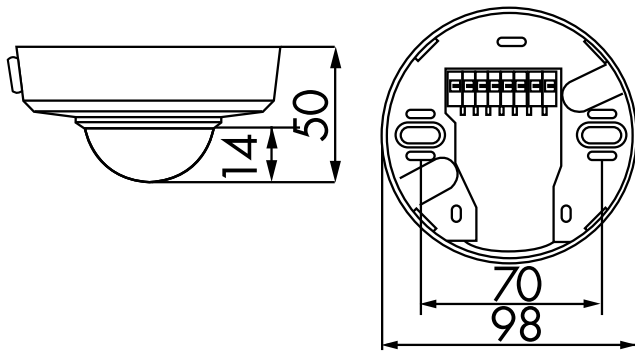
	max. Ø 4 m Activité assise
Surface contrôlée pour une approche tangentielle:	79 m ² / 2,5 m Hauteur de fixation
Hauteur de fixation min./max./recommandée:	2 m / 5 m / 2,5 m
Niveau de protection:	FP= IP20 / Classe II AP= IP20 / Classe II
Température ambiante:	-25 °C à +50 °C
Boîtier:	Boîtier qualité supérieure, PC UV-résistant
	Canal 1 (commande de l'éclairage)
Sortie DALI:	jusqu'à 50 ballasts électroniques DALI/DSI
Durée de temporisation:	1 min - 30 min
Lumière d'orientation:	10 - 30 % / OFF / 5 min - 60 min / ∞
Valeur de consigne de luminosité:	10 - 2000 Lux
	Mesurage de la lumière mixte

Désignation

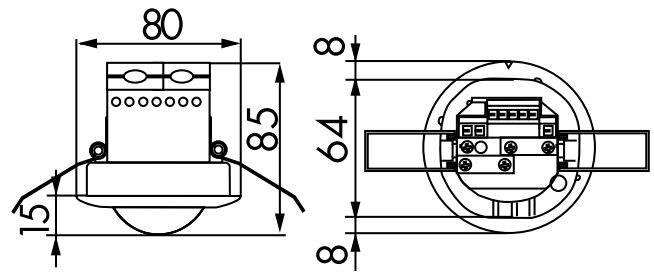
Désignation	Couleur	N°-Article	EAN-Code
PD2-M-DALI/DSI-FP	blanc mat, similaire RAL9010	92258	4007529922581
PD2-M-DALI/DSI-AP	blanc mat, similaire RAL9010	92280	4007529922802

Accessoire

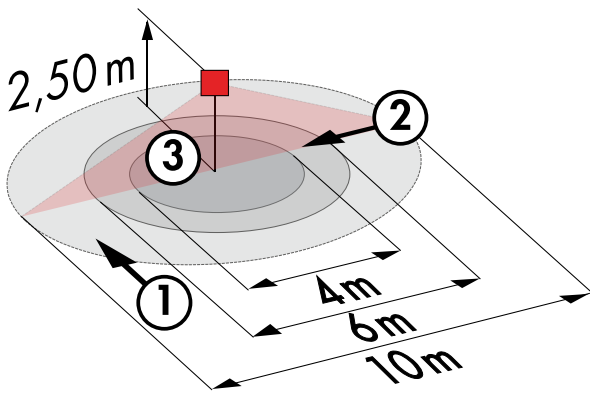
Désignation	Couleur	N°-Article	EAN-Code
Adaptateur IR avec App	noir	92726	4007529927265
IR-PD-DALI	-	92094	4007529920945
IR-PD-DALI-E	-	92122	4007529921225
IR-PD-DALI-Mini	-	92112	4007529921126
Panier de protection BSK (Ø 200 x 90 mm)	blanc	92199	4007529921997
Socle AP IP54 pour PD2- / PD4-AP	blanc	92161	4007529921614



Dimensions 92280



Dimensions 92258



Zone de détection

- 1: Approche du détecteur en biais
- 2: Approche du détecteur de face
- 3: Activité assise

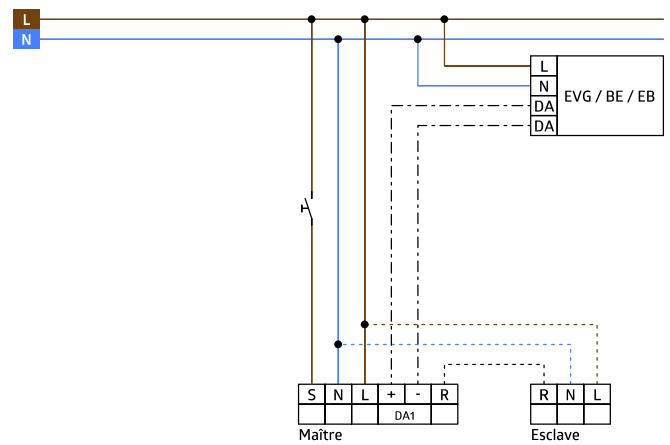


Schéma de raccordement