

LUXOMAT® PD3N-1C-AP/-FP/-EN



Télécommandable



AP

**NOUVEAU!**



FP



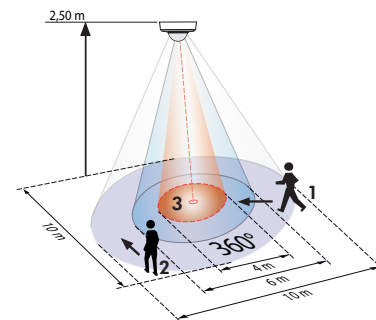
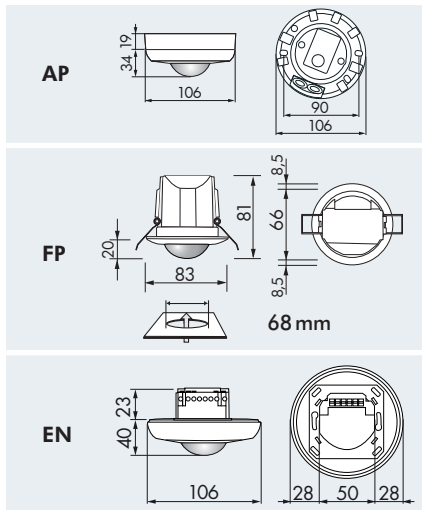
EN

CARACTERISTIQUES TECHNIQUES

- 230V~ ±10%
- 360°
- transversale Ø 10,00 m  
radiale Ø 6,00 m
- AP = IP44; FP = IP23;  
EN = IP20 / Classe II / C €
- AP Ø 106 x H 53 mm  
FP Ø 83 x H 81 mm  
EN Ø 106 x H 63 mm
- 25°C à +50°C
- Boîtier qualité supérieure, PC  
UV-résistant
- IR-PD3N, IR-PD-Mini
- Canal 1 (commande de l'éclairage)**
- 2300 W, cos φ = 1;  
1150 VA, cos φ = 0,5
- 30 sec. - 30 min. ou impulsion
- 10 - 2000 Lux

INFORMATIONS PRODUITS

- Détecteur de mouvement à montage plafonnier à télécommande LUXOMAT® PD3N-1C pour montage apparent, en saillie au plafond et encastré avec zone de détection circulaire
- Un canal de commutation pour l'éclairage
- Commande lumineuse de tous les types de lampes courantes par relais performant
- Système optique destiné au plus haut degré de sensibilité
- Mode d'impulsion en série (carillon)
- **Domaines d'application:** pour la surveillance de plages de détection étroites et à occupation temporaire p.ex. cages d'escaliers, box, sas, toilettes, locaux techniques



- 1 ■ Approche du détecteur de face
- 2 ■ Approche du détecteur en biais
- 3 ■ Petits mouvements

ACCESSOIRE (EN OPTION)

IR-PD3N



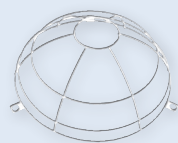
(à commander séparément)

IR-PD-Mini



(à commander séparément)

Panier de protection



Obturateurs  
voir page 36!

Filtre Anti Arc  
voir page 36!

Désignation	Couleur	N°-Article
PD3N-1C-AP	blanc	92190
PD3N-1C-FP	blanc	92196
PD3N-1C-EN	blanc	92186
<b>Accessoire (en option)</b>		
LUXOMAT® IR-PD3N	gris	92105
LUXOMAT® IR-PD-Mini	gris	92159
Panier de protection BSK	blanc	92199