

DéTECTEURS de présence plafonnier - 12-48V

PD2-M-2C-12-48V-3A



blanc mat, similaire blanc mat, similaire
RAL9010 N°-Article 92154 RAL9010 N°-Article 92164

Informations Produits

- Détecteur de présence pour une tension d'alimentation de 12-48 V
- Deux canaux libre de potentiel
- Possibilité de l'utilisation comme appareil maître ou appareil esclave
- Possibilité de commutation manuelle par bouton-poussoir
- D'autres fonctions sont programmables avec une télécommande optionnelle
- Réglages d'usine 10 min et 500 Lux (CVC 15 min)
- **Domaines d'application :**
corridors / voies de circulation, toilettes, entrepôts / salles techniques, petits bureaux, bureaux en espace ouvert, salles de conférence

Données techniques

Tension:	12 - 48 V AC / DC
Dimensions:	FP= Ø 80 x 85 mm AP= Ø 98 x 47 mm
Consommation typique:	< 1 W
Zone de détection:	horizontal 360° (Montage plafond)
Portée:	max. Ø 10 m transversale max. Ø 6 m frontale max. Ø 4 m Activité assise
Zone de détection pour	78 m ² / 2,5 m Hauteur de fixation

une approche en biais:

Hauteur de fixation 2 m / 5 m / 2,5 m
min./max./recommandée:

Niveau de protection/classe: FP= IP20 / Classe II
AP= IP20 / Classe II

Résistance aux chocs: IK05

Température ambiante: -25 °C à +50 °C

Boîtier: Polycarbonate, résistant aux UV

Canal 1 (commande de l'éclairage, libre de potentiel)

Capacité de commutation: 3 A; $\cos \varphi = 1$

Type de contact: 1x μ -Contact, sec Contact type NO

Durée de temporisation: 15 s - 30 min, Impulsion

Valeur de consigne de luminosité: 10 - 2000 Lux

Canal 2 (Commande d'auxiliaires contact libre de potentiel)

Capacité de commutation: 3 A; $\cos \varphi = 1$

Type de contact: 1x μ -Contact, sec Contact type NO

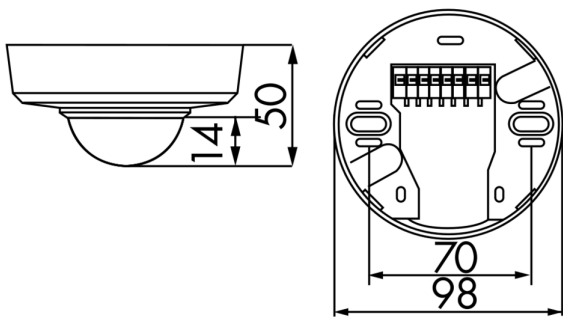
Durée de temporisation: 5 min - 120 min, Impulsion d'alarme, Impulsion
Mesurage de la lumière mixte

Désignation

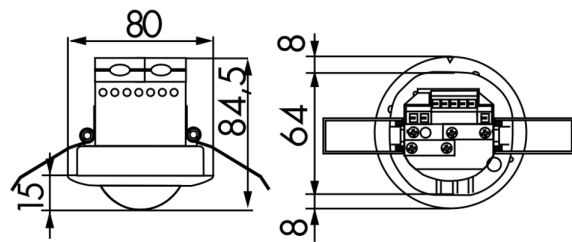
Désignation	Couleur	N°-Article	EAN-Code
PD2-M-2C-12-48V-3A-AP	blanc mat, similaire RAL9010	92154	4007529921546
PD2-M-2C-12-48V-3A-FP	blanc mat, similaire RAL9010	92164	4007529921645

Accessoire

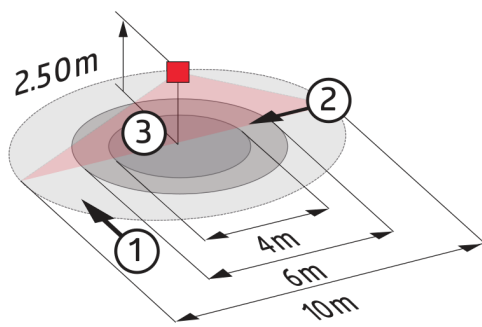
Désignation	Couleur	N°-Article	EAN-Code
Adapter BLE-IR	noir	93067	4007529930678
IR-PD-2C	-	92475	4007529924752
IR-PD-Mini	-	92159	4007529921591
Panier de protection BSK (\emptyset 200 x 90 mm)	blanc	92199	4007529921997
Socle AP IP54 pour PD2- / PD4-AP	blanc	92161	4007529921614



Dimensions 92154



Dimensions 92164



Zone de détection

- 1: Approche du détecteur en biais
- 2: Approche du détecteur de face
- 3: Activité assise

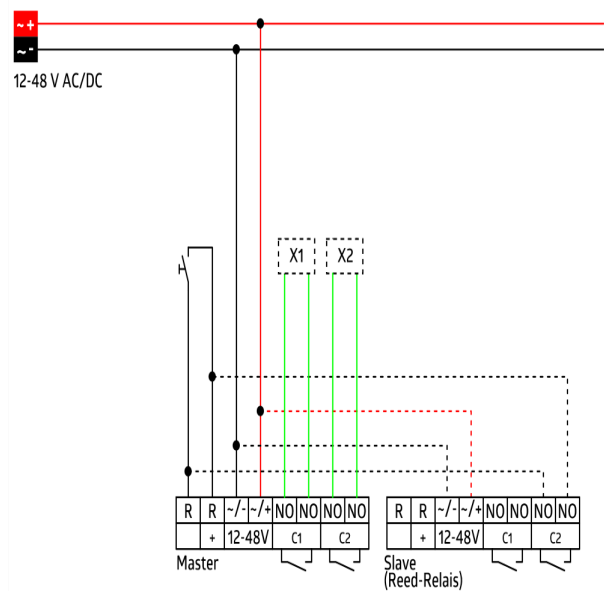


Schéma de raccordement

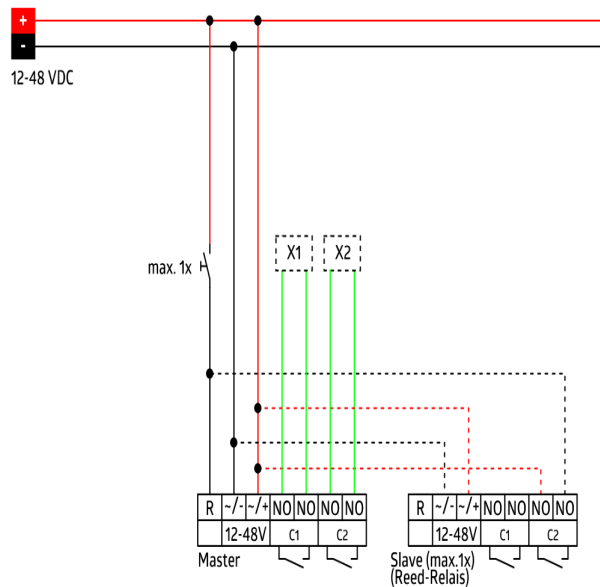


Schéma de raccordement