

IR-PD-Mini



- N°-Article 92159

Informations Produits

- Mini télécommande infrarouge destinée à l'utilisateur final
- Interrupteur mobile pour allumer et éteindre la lumière
- Anneau pour la fixation au porte-clefs inclus
- Pour la programmation simple des détecteurs de mouvement et de présence suivants:

- AL60-LEDN-PD9M
- Indoor 180-M-2C
- PD2N-M-1C-LED-FP
- PD3N-1C -AP/-EN/-FP, -NO-PF-FP
- PD3N-1C -AP/-FP Micro
- PD3N-2C -EN/-FP
- PD4N-1C -AP/-EN/-FP
- PD4N-1C-C -AP/-FP
- PD2-M-1C -AP/-EN/-FP
- PD2-M-2C -AP/-EN/-FP
- PD2-M-2C-11-48V-3A,-RR -AP/-FP
- PD4-M-1C -AP/-EN/-FP
- PD4-M-1C-C -AP/-FP
- PD4-M-1C-C-PS -AP/-FP
- PD4-M-2C -AP/-EN/-FP
- PD4-M-2C-DS-FP
- PD4-M-2C-C -AP/-EN/-FP
- PD4-M-TRIO-C-3P -AP/-FP
- PD9-M-1C-FP
- PD9-M-1C-SDB-IP65-FP
- PD9-M-2C-FP
- PD11-M-1C-FLAT-FP

- Les fonctions de la télécommande sont décrites avec l'appareil concerné

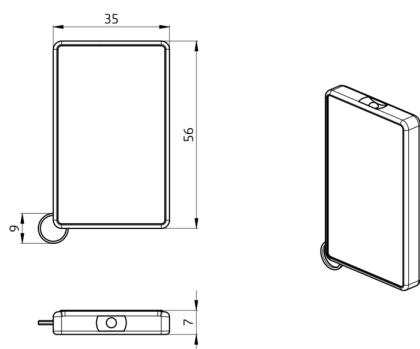
- Convient pour: 92136, 92140, 92143, 92144, 92148, 92149, 92150, 92151, 92154, 92155, 92164, 92165, 92184, 92186, 92188, 92190, 92196, 92198, 92219, 92255, 92270, 92274, 92305, 92306, 92440, 92443, 92480, 92485, 92550, 92555, 92565, 92575, 92576, 92580, 92583, 92585, 92586, 92587, 92661, 92746, 92747, 92760, 92874, 92900, 92912, 92913, 92923, 92931, 92932, 92947, 92976, 93159, 94055, ...

Données techniques

Batterie:	3,0 V Lithium CR2032 (compris dans la livraison)
Dimensions:	57 x 35 x 7 mm
Portée de transmission:	nuageux/crépusculaire : max. 5 à 6 m clair, ensoleillé : max. 2 à 3 m

Désignation

Désignation	Couleur	N°-Article	EAN-Code
IR-PD-Mini	-	92159	4007529921591



Dimensions 92159