

## DéTECTEURS de présence plafonnier - Appareil esclaves

## PD2-S



blanc mat, similaire

blanc mat, similaire

blanc mat, similaire

RAL9010 N°-Article 92152

RAL9010 N°-Article 92156

RAL9010 N°-Article 92166

## Informations Produits

- Appareil esclave avec zone de détection circulaire
- Pour l'extension de la zone de détection d'un appareil maître
- Impulsion de commutation vers appareil maître suite à un mouvement détecté, indépendant de la luminosité ambiante
- Compatible avec les appareils maîtres 230 V, pour les exceptions, veuillez consulter l'appareil maître correspondant.
- **Domaines d'application :**  
petits bureaux, escaliers, bureaux en espace ouvert, salles de conférence, classrooms/seminar Rooms

## Données techniques

<b>Tension:</b>	110 - 240 V AC 50 / 60 Hz
<b>Dimensions:</b>	FP= Ø 80 x 85 mm EN= Ø 98 x 65 mm AP= Ø 98 x 50 mm
<b>Consommation typique:</b>	env. 0,2 W
<b>Zone de détection:</b>	horizontal 360° (Montage plafond)
<b>Portée:</b>	max. Ø 10 m transversale max. Ø 6 m frontale max. Ø 4 m Activité assise
<b>Zone de détection pour une approche en biais:</b>	78 m <sup>2</sup> / 2,5 m Hauteur de fixation

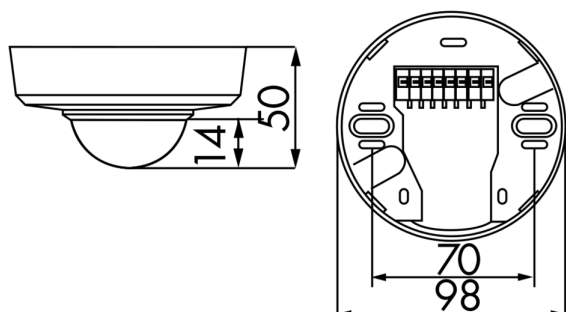
<b>Hauteur de fixation min./max./recommandée:</b>	2 m / 5 m / 2,5 m
<b>Niveau de protection/classe:</b>	FP= IP20 / Classe II EN= IP20 / Classe II AP= IP20 / Classe II
<b>Résistance aux chocs:</b>	IK05
<b>Température ambiante:</b>	-25 °C à +50 °C
<b>Boîtier:</b>	Polycarbonate, résistant aux UV
<b>Intervalle d'impulsion:</b>	2 ou 9 s

## Désignation

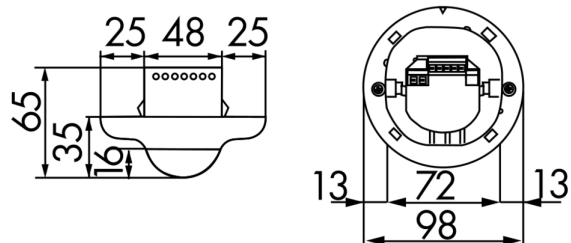
Désignation	Couleur	N°-Article	EAN-Code
PD2-S-AP	blanc mat, similaire RAL9010	92152	4007529921522
PD2-S-EN	blanc mat, similaire RAL9010	92156	4007529921560
PD2-S-FP	blanc mat, similaire RAL9010	92166	4007529921669

## Accessoire

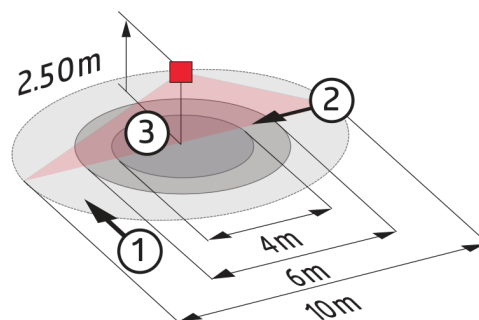
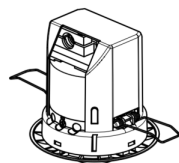
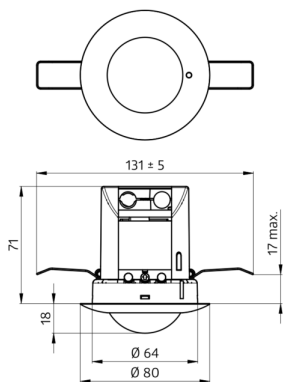
Désignation	Couleur	N°-Article	EAN-Code
Panier de protection BSK (Ø 200 x 90 mm)	blanc	92199	4007529921997
Socle AP IP54 pour PD2- / PD4- AP	blanc	92161	4007529921614



Dimensions 92152



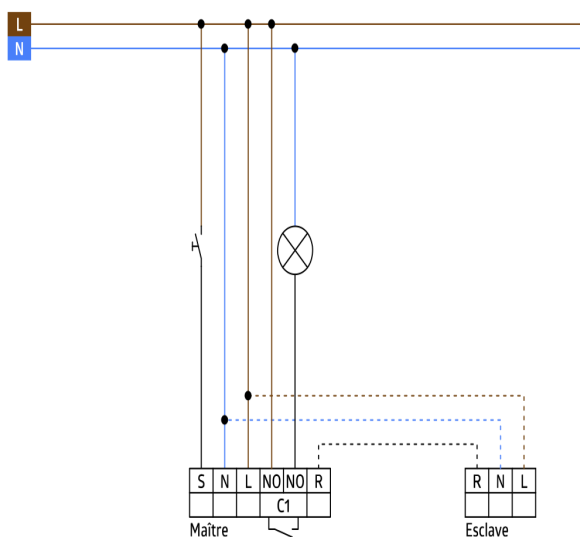
Dimensions 92156



### Dimensions 92166

### Zone de détection

- 1: Approche du détecteur en biais
- 2: Approche du détecteur de face
- 3: Activité assise



### Schéma de raccordement