

DéTECTEURS de mouvement plafonnier - 1 canal

PD4N-1C



blanc mat, similaire

blanc mat, similaire

blanc mat, similaire

RAL9010 N°-Article 92149

RAL9010 N°-Article 92144

RAL9010 N°-Article 92151

Informations Produits

- Détecteur de mouvement plafond télécommandable avec grande portée
- Un canal pour la commutation de l'éclairage
- Système optique spécifique pour la détection des plus petits mouvements
- Reconnaissance ininterrompue de détecteurs en parallèle
- Possibilité de commutation manuelle par bouton-poussoir
- D'autres fonctions sont programmables avec une télécommande optionnelle
- Réglages d'usine 10 min et 500 Lux
- **Domaines d'application :**
zones d'entrée, corridors / voies de circulation, toilettes, entrepôts / salles techniques

Données techniques

Tension:	110 - 240 V AC 50 / 60 Hz
Dimensions:	AP= Ø 109 x 65 mm FP= Ø 106 x 90 mm EN= Ø 106 x 76 mm
Consommation typique:	env. 0,5 W
Zone de détection:	horizontal 360° (Montage plafond)
Portée:	max. Ø 24 m transversale max. Ø 8 m frontale max. Ø 6,4 m Activité assise

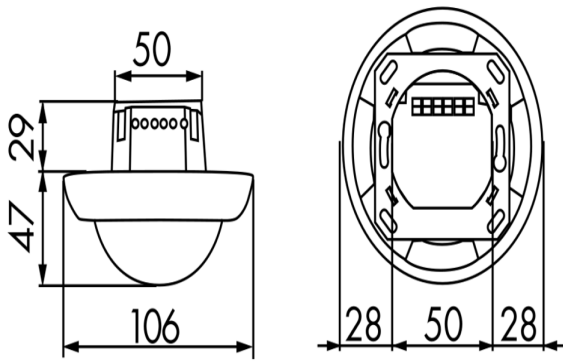
Zone de détection pour une approche en biais:	450 m ² / 2,5 m Hauteur de fixation
Hauteur de fixation min./max./recommandée:	2 m / 5 m / 2,5 m
Niveau de protection/classe:	AP= IP44 / Classe II FP= IP23 / Classe II EN= IP20 / Classe II
Température ambiante:	-25 °C à +50 °C
Boîtier:	Polycarbonate, résistant aux UV
Canal 1 (commande de l'éclairage)	
Capacité de commutation:	2300 W, cos φ = 1 1150 VA, cos φ = 0,5 300 W LED courant d'appel max. I _p (20 ms) = 165 A courant d'appel max. I _p (200 μs) = 800 A
Type de contact:	1x μ-Contact, Contact type NO avec contact tungstène en amont
Durée de temporisation:	15 s - 30 min, Impulsion
Seuil d'enclenchement:	10 - 2000 Lux

Désignation

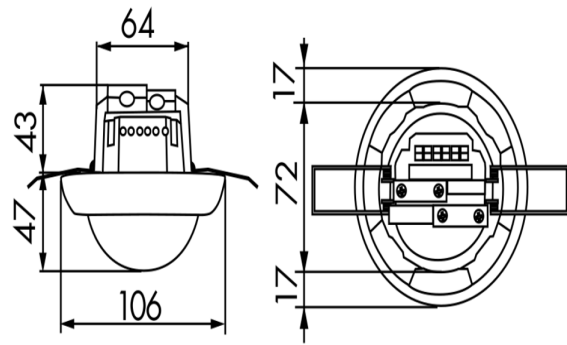
Désignation	Couleur	N°-Article	EAN-Code
PD4N-1C-FP	blanc mat, similaire RAL9010	92149	4007529921492
PD4N-1C-AP	blanc mat, similaire RAL9010	92144	4007529921447
PD4N-1C-EN	blanc mat, similaire RAL9010	92151	4007529921515

Accessoire

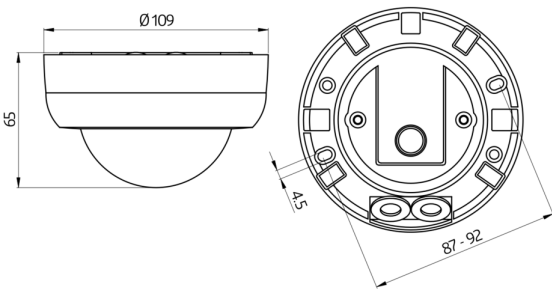
Désignation	Couleur	N°-Article	EAN-Code
Adapter BLE-IR	noir	93067	4007529930678
IR-PD3N	-	92105	4007529921058
IR-PD3/4N-1C-E	-	93110	4007529931101
IR-PD-Mini	-	92159	4007529921591
Panier de protection BSK (Ø 200 x 90 mm)	blanc	92199	4007529921997
RC-Filtre Anti-Arc	blanc	10880	4007529108800
Mini-RC-Filtre Anti-Arc	noir	10882	4007529108824



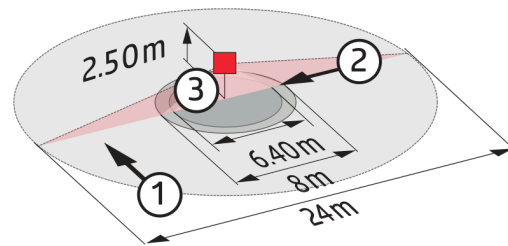
Dimensions 92151



Dimensions 92149



Dimensions 92144



Zone de détection

- 1: Approche du détecteur en biais
- 2: Approche du détecteur de face
- 3: Activité assise



Schéma de raccordement