

Détecteurs muraux - Détecteurs de présence 2 canaux

Indoor 180-M-2C



blanc pur mat, similaire - N°-Article 92661
RAL9010 N°-Article 92136

Informations Produits

- Détecteur de présence mural avec capteur acoustique
- Un canal pour la commutation de l'éclairage
- Un contact supplémentaire libre de potentiel pour CVC
- Version appareil maître
- Extension de la portée de détection possible avec des appareils esclaves
- Capteur acoustique réglable individuellement
- Prolongation automatique de la durée de temporisation par bruits
- Disponible avec cadre (dimension de la couverture intérieure 60 x 60 mm) ou sans cadre pour combinaison avec le cadre de couverture (dimension de la couverture intérieure 50 x 50 mm) en 5 couleurs différentes
- Peut être utilisé en combinaison avec des plaques centrales dans des systèmes de cadres communs de différents fabricants
- B.E.G. cadres et plaques centrales pour la combinaison avec d'autres systèmes disponibles
- Réglages d'usine 10 min et 500 Lux (CVC 15 min)
- **Domaines d'application :**
corridors / voies de circulation, toilettes, zones d'entrée, escaliers, entrepôts / salles techniques

Données techniques

Tension:	110 - 240 V AC 50 / 60 Hz
Dimensions:	92136= cadre inclus 87 x 87 x 61 mm 92661= cadre non-inclus 70 x 70 x 61 mm
Consommation typique:	env. 0,4 W

Zone de détection:	horizontal 180° (Montage mural)
Portée:	max. 10 m transversale max. 3 m frontale
Zone de détection pour une approche en biais:	150 m ² / 1,1 m Hauteur de fixation
Hauteur de fixation min./max./recommandée:	1 m / 2,2 m / 1,1 m
Niveau de protection/classe:	92136= IP20 / Classe II 92661= IP20 / Classe II
Résistance aux chocs:	IK05
Température ambiante:	-25 °C à +50 °C
Boîtier:	Polycarbonate, résistant aux UV

Canal 1 (commande de l'éclairage)

Capacité de commutation:	2300 W, cos φ = 1 1150 VA, cos φ = 0,5 300 W LED courant d'appel max. I _p (20 ms) = 165 A courant d'appel max. I _p (200 μs) = 800 A
Type de contact:	1x μ-Contact, Contact type NO avec contact tungstène en amont
Durée de temporisation:	15 s - 30 min, Impulsion
Seuil d'enclenchement:	10 - 2000 Lux

Canal 2 (Commande d'auxiliaires contact libre de potentiel)

Capacité de commutation:	3 A (230 V), cos φ = 1
Type de contact:	1x μ-Contact, sec Contact type NO
Durée de temporisation:	5 min - 120 min, Impulsion d'alarme, Impulsion

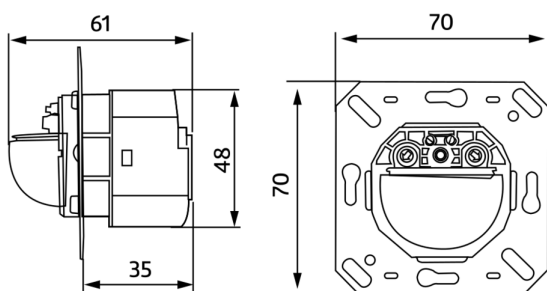
Désignation

Désignation	Couleur	N°-Article	EAN-Code
Indoor 180-M-2C cadre inclus	blanc pur mat, similaire RAL9010	92136	4007529921362
Indoor 180-M-2C cadre non-inclus	-	92661	4007529926619

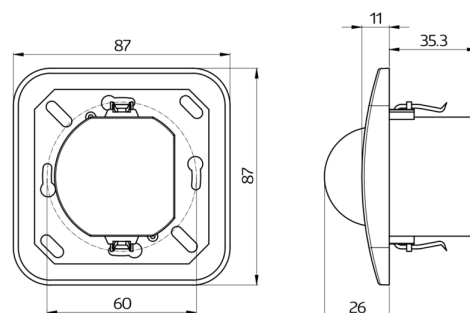
Accessoire

Désignation	Couleur	N°-Article	EAN-Code
Adapter BLE-IR	noir	93067	4007529930678
IR-PD-2C	-	92475	4007529924752
IR-PD-Mini	-	92159	4007529921591

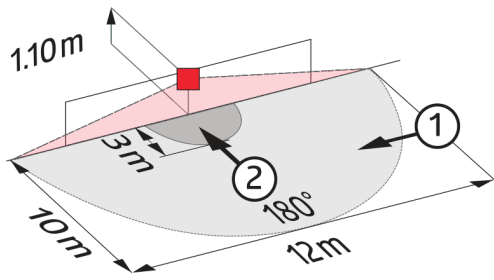
Désignation	Couleur	N°-Article	EAN-Code
RC-Filtre Anti-Arc	blanc	10880	4007529108800
Mini-RC-Filtre Anti-Arc	noir	10882	4007529108824
Cadre IP20 Indoor 180	blanc pur mat, similaire RAL9010	92630	4007529926305
Cadre IP20 Indoor 180	blanc laque mat, similaire RAL9016	92631	4007529926312
Cadre IP20 Indoor 180	anthracite mat, similaire RAL7021	92634	4007529926343
Cadre IP54 Indoor 180	blanc pur mat, similaire RAL9010	92139	4007529921393
Cadre IP20 Indoor 180	blanc perlé mat, similaire RAL1013	92632	4007529926329
Cadre IP20 Indoor 180	zilver mat, similaire RAL9006	92633	4007529926336
Socle AP Indoor 180	blanc pur mat, similaire RAL9010	92141	4007529921416
Plaque centrale Indoor 180 45x45	blanc laque mat, similaire RAL9016	38947	4007529389476
Plaque centrale Indoor 180 55 x 55 mm	blanc pur brillant	39222	4007529392223



Dimensions 92661



Dimensions 92136



Zone de détection

- 1: Approche du détecteur en biais
- 2: Approche du détecteur de face

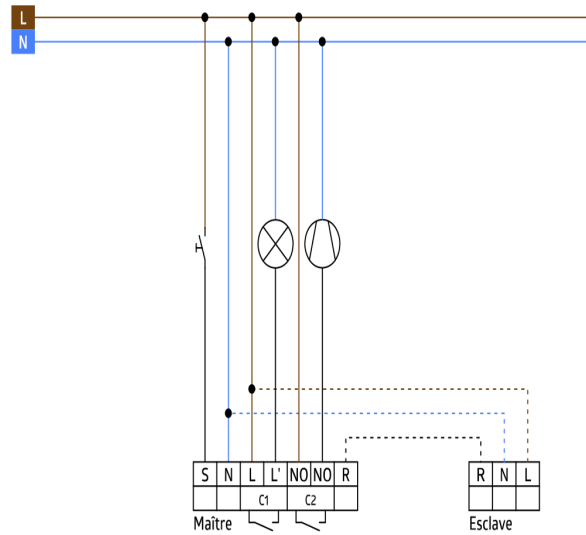


Schéma de raccordement