

## IR-RC-Mini



- N°-Article 92090

### Informations Produits

- Mini télécommande infrarouge destinée à l'utilisateur final
- Interrupteur mobile pour allumer et éteindre la lumière
- Anneau pour la fixation au porte-clefs inclus
- Programmation facile des détecteurs de mouvement RC-plus next 130/230/280, des projecteurs extérieurs FL2N-LED-230 et AL5-RC-plus next ainsi que de l'éclairage extérieur AL2-RC-plus
- Les fonctions de la télécommande sont décrites avec l'appareil concerné
- Convient pour: 92626, 92627, 93321, 93323, 93324, 93331, 93333, 93334, 93341, 93343, 93344, 93346, ...

### Données techniques

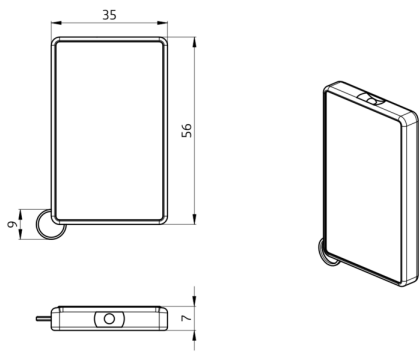
**Batterie:** 3,0 V Lithium CR2032 (compris dans la livraison)

**Dimensions:** 57 x 35 x 7 mm

**Portée de transmission:** **nuageux/crépusculaire** : max. 5 à 6 m  
**clair, ensoleillé** : max. 2 à 3 m

### Désignation

Désignation	Couleur	N°-Article	EAN-Code
IR-RC-Mini	-	92090	4007529920907



## Dimensions 92090

---

© 2022 B.E.G. Brück Electronic GmbH