

Date

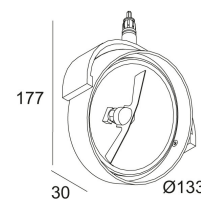
Name

Client

Project Name


Quote#

Type/Quantity

RAND 111 JAC
JAC 73 00[Lien web](#)

Coloris disponibles: ALU GRIS (JAC 73 00 A)
NOIR (JAC 73 00 B)
BLANC (JAC 73 00 W)

G53 // 12V // EXCL.TRANSFO

 1 x QR-LP111 max.100W

Classe: III

Poids: 0.4 KG

Niveau de protection: IP20

Distance minimale: 1,0m

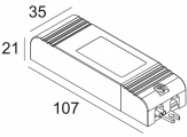
Options: JAC SYSTEM
TRANSFOAccessoires: CONE 111
CONE / CLIP 111 + FRONTGLASS 111
CONE / CLIP 111 + COLOUR FILTER 111
CONE / CLIP 111 + LENS 111Pour obtenir des instructions d'installation détaillées, Consultez le manuel svp [JAC 73_00_HAND.pdf](#)

RAND 111 JAC
JAC 73 00

Références alliées

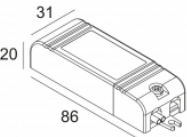
LES BALLASTS ET TRANSFORMATEURS

[Lien web / Fiche techn.](#)



TRANSFO 100W
200 46 10
220-240V / 50-60Hz

[Lien web / Fiche techn.](#)




TRANSFO 50W
200 46 06
220-240V / 50-60Hz

Références alliées

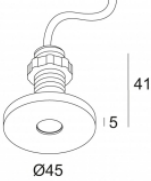
LES ACCESSOIRES POUR MONTAGE JACK

[Lien web / Fiche techn.](#)




DAXPOINT
203 10 03
12V

[Lien web / Fiche techn.](#)




FLATPOINT
203 10 06
12V

[Lien web / Fiche techn.](#)




JACKPOINT
203 10 01
12V

[Lien web / Fiche techn.](#)



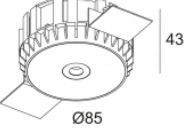
JACKPOINT TRIMLESS
O.F.A.
328 10 04
12V

[Lien web / Fiche techn.](#)



SAX 1
203 10 15

[Lien web / Fiche techn.](#)



SETPOINT
203 10 27
12V

Références alliées

MODIFIER LES DISPOSITIFS DE LUMIÈRE

[Lien web / Fiche techn.](#)



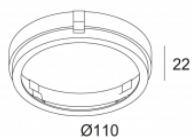
Ø100

LENS 111
201 47 11

Références alliées

LES ORNEMENTS DÉCORATIFS

[Lien web / Fiche techn.](#)



CLIP 111
201 27 99

RAND 111 JAC
JAC 73 00

Image de projet connexe de la famille de produits:

