

Date

---

Name

---

Client

---

Project Name

---

Quote#

---

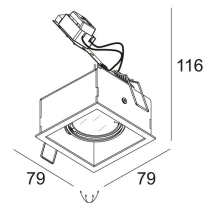
Type/Quantity


---

**CARREE ST OK S1**

**202 50 51**

[Lien web](#)



Forme/taille découpée:  75 x 75 mm

Profondeur 80 mm

d'encastrement:

Épaisseur de la surface max.35

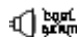
de montage:

Coloris disponibles: ALU GRIS (202 50 51 A)

BLANC (202 50 51 W)

ADJUSTABLE 0°- 20°

GX5.3 // 12V // EXCL.TRANSFO

 1 x QR-C51 max.50W

Classe: III

Poids: 0.2 KG

Niveau de protection: IP20

Distance minimale: 0,5m

Remarques: WHITE finish : max. 35W

Options: PLASTERKIT 161  
CONCRETE BOX 161  
MOUNTING KIT 75  
TRANSFO

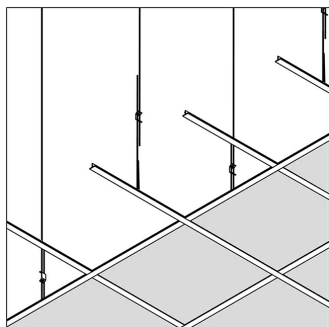
Accessoires: ANTI GLARE TUBE  
DICROIC FILTER 50

Pour obtenir des instructions d'installation détaillées, Consultez le manuel svp [202\\_50\\_51\\_HAND.pdf](#)

**CARREE ST OK S1**

**202 50 51**

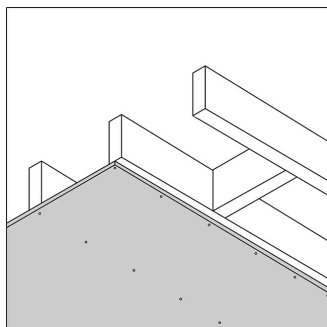
### La compatibilité du plafond



**Plafond suspendu**

**Optionnel**

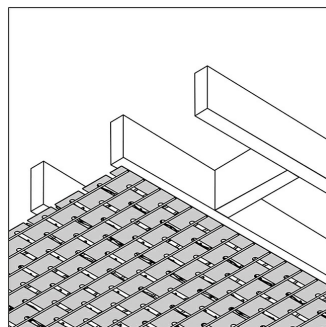
MOUNTING KIT 75



**Placoplâtre / BA13**

**Optionnel**

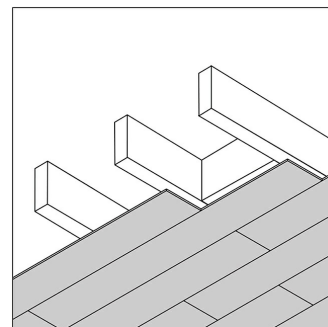
MOUNTING KIT 75



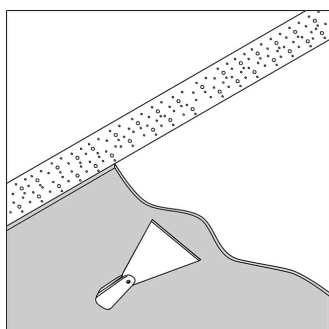
**Stucanet**

**Optionnel**

PLASTERKIT 161



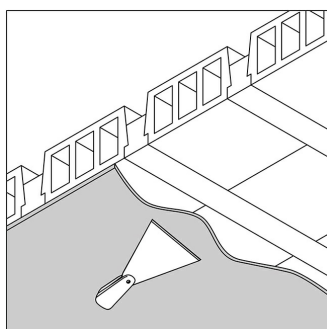
**Bois**



**Béton + plâtre**

**Seulement avec**

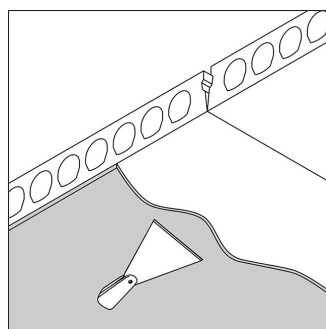
PLASTERKIT 161  
CONCRETE BOX 161



**Hourdis béton + plâtre**

**Seulement avec**

PLASTERKIT 161  
CONCRETE BOX 161



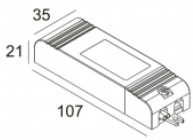
**Dalle béton**

**préfabriqué + plâtre**

**Seulement avec**

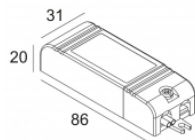
PLASTERKIT 161  
CONCRETE BOX 161

[Lien web / Fiche techn.](#)



TRANSFO 100W  
200 46 10  
220-240V / 50-60Hz

[Lien web / Fiche techn.](#)

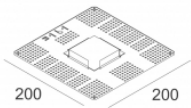


TRANSFO 50W  
200 46 06  
220-240V / 50-60Hz

Références alliées

### LES PLAQUES AU PLÂTRE

[Lien web / Fiche techn.](#)

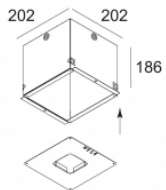


PLASTERKIT 161  
207 01 161

Références alliées

### BOÎTIER POUR BÉTON

[Lien web / Fiche techn.](#)

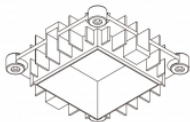


CONCRETE BOX 161  
270 11 161

Références alliées

### LE KIT DE MONTAGE

[Lien web / Fiche techn.](#)

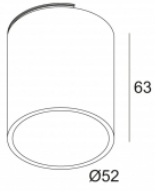


MOUNTING KIT 75  
202 00 75

Références alliées

### MODIFIER LES DISPOSITIFS DE LUMIÈRE

[Lien web / Fiche techn.](#)



ANTI-GLARE TUBE  
201 34 00

 DELTALIGHT®

CARREE ST OK S1  
202 50 51

Fiche techn.

Image de projet connexe de la famille de produits:

