



Type

DIULM17/21(230V50HZ,240V60



Powering Business Worldwide™

Artikel nr.

278136

Leveringsprogramma

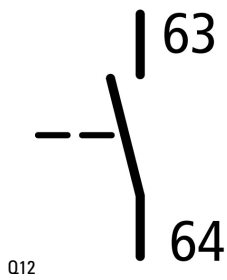
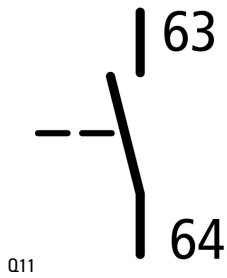
Assortiment			Schakelaarcombinaties
Toepassing			Schakelaarcombinaties voor de motorstart in sterdriehoek
Toebehoren			Omkeercombinaties DIUL
Nom. bedrijfsstroom			
AC-3			
400 V	I _e	A	18
max. nom. vermogen draaistroommotoren 50 - 60 Hz			
AC-3			
220 V 230 V	P	kW	5
380 V 400 V	P	kW	7.5
660 V 690 V	P	kW	11
AC-4			
220 V 230 V	P	kW	2.5
380 V 400 V	P	kW	4.5
660 V 690 V	P	kW	6.5
bedieningsspanning			230 V 50 Hz, 240 V 60 Hz
Stroomtype AC/DC			wisselstroombevoegd

componenten van de combinatie

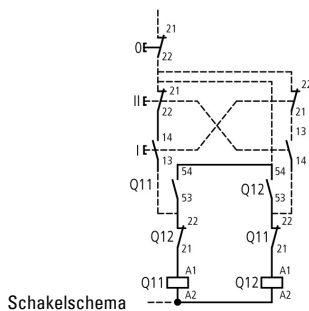
Schakelaar Q11DILM17-01
+ DILA-XHI20

Schakelaar Q12DILM17-01
+ DILA-XHI20

vrije hulpcontacten



mechanische vergrendeling+



Approbatoren

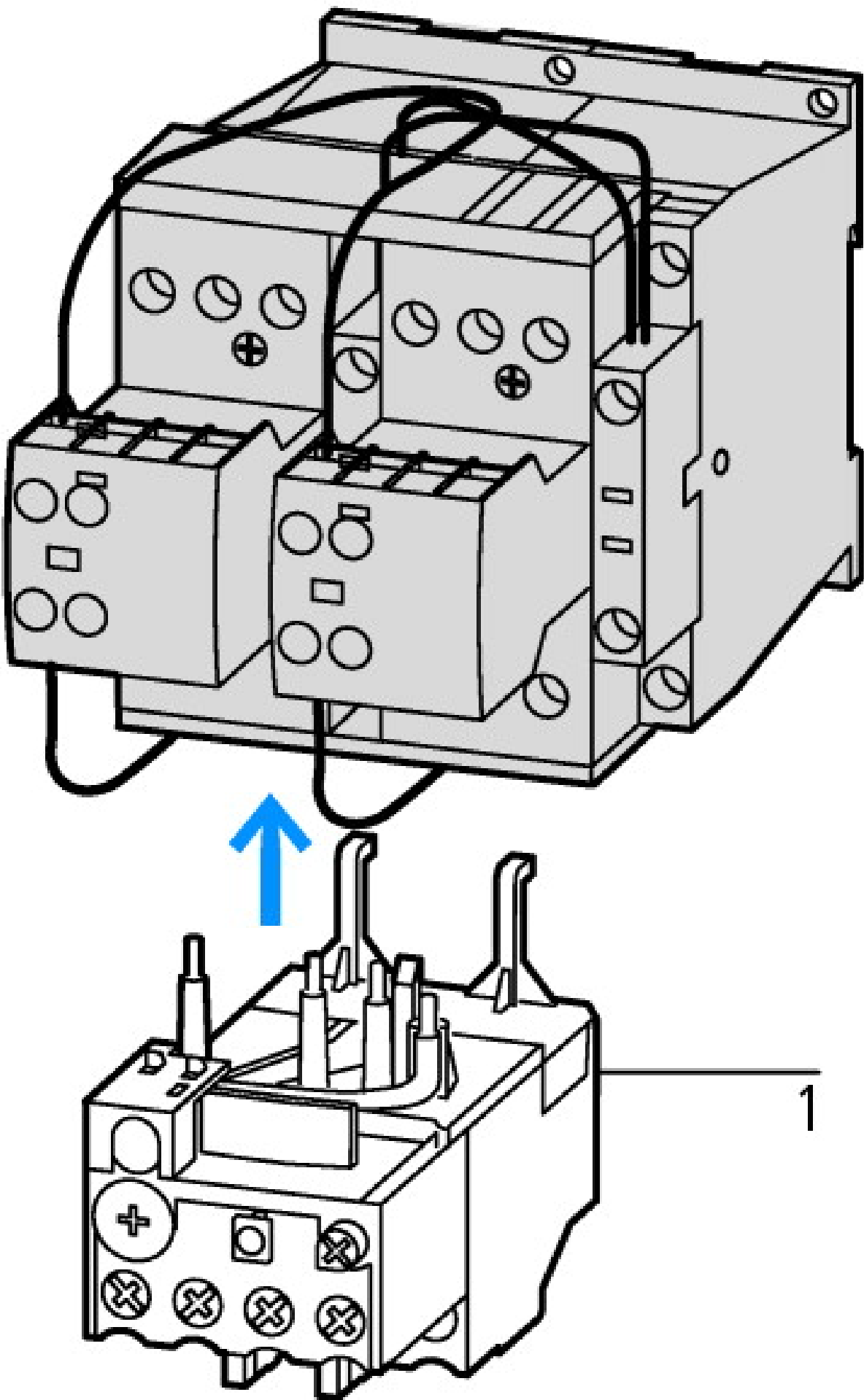
UL-goedkeuring
CSA-goedkeuring
Product Standards
UL File No.
UL CCN
CSA File No.
CSA Class No.
NA Certification
Specially designed for NA

Yes
Yes
IEC/EN 60947-4-1; UL 508; CSA-C22.2 No. 14-05; CE marking
E29096
NLDX
012528
2411-03, 3211-04
UL listed, CSA certified
No

Technische gegevens ETIM 4.0

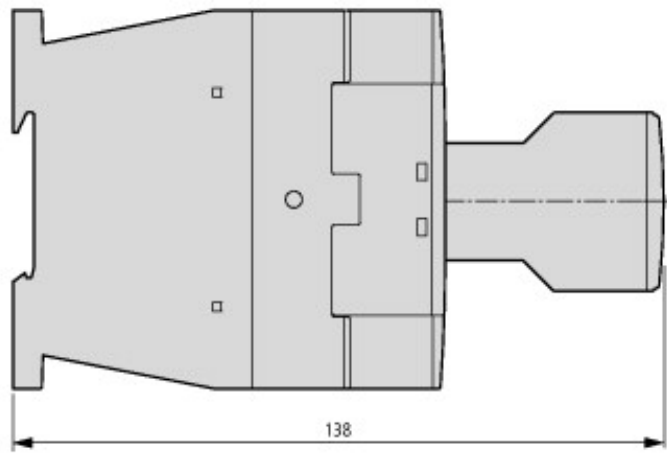
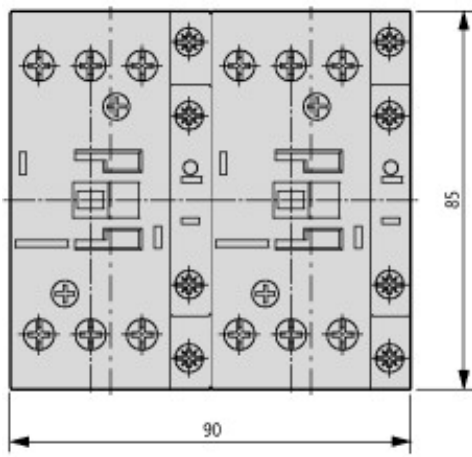
Type spanning voor bekrachtiging			AC
Nominale stuurspanning Us bij AC 50 Hz		V	230
Nominaal vermogen bij AC-3, 400 V		kW	7,5
Aansluitwijze hoofdstroomcircuit			Schroefaansluiting
Nominale stuurspanning Us bij AC 60HZ		V	240
Functie			Omkeerschakelaar
Nominale stuurspanning Us bij DC		V	0
Beschermingsgraad (IP)			IP00

Karakteristieken



1: Motorbeveiligingsrelais

Afmetingen



Basiscomponent met hulpcontactblokje

Overige productinformatie (links)

IL03407030Z (AWA2100-2139) Bedrading voor schakelaarcombinaties

ftp://ftp.moeller.net/DOCUMENTATION/AWA_INSTRUCTIONS/IL03407030Z2011_07.pdf

IL03407030Z (AWA2100-2139) Bedrading voor schakelaarcombinaties

ftp://ftp.moeller.net/DOCUMENTATION/AWA_INSTRUCTIONS/IL03407030Z2010_10.pdf